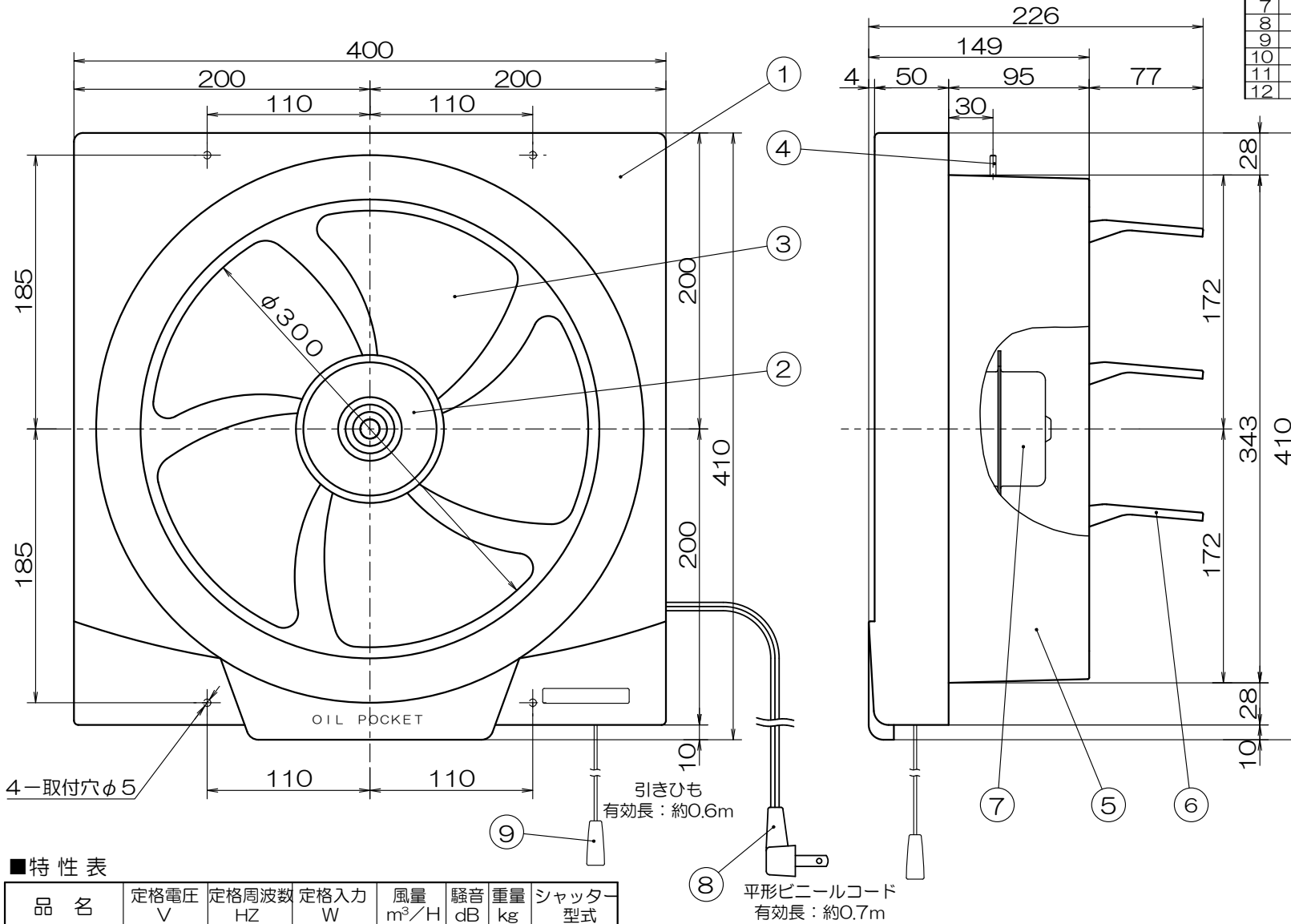


30cm換気扇オイルポケット付 [FT-300]

品番	品名	材質	備考
1	パネル	PP	ホワイト
2	スピナー	PP	ホワイト
3	30cmファン	PP	ライトグレー
4	取付ボルト		2本
5	本体	PP	グレー
6	シャッター	PP	グレー
7	モーター		
8	差込プラグ	平形ビニールコード	有効長0.7m
9	引き紐		
10			
11			
12			



■特性表

品名	定格電圧 V	定格周波数 HZ	定格入力 W	風量 m ³ /H	騒音 dB	重量 kg	シャッター 型式
30cm換気扇	100	50	29.5	1000	41	2.4	連動式
	100	60	31.5	1000	40		

※測定数値は静圧OPaにおけるものです。
測定は日本工業規格 (JIS C 9603) の方法によるものです。

- ・取付木枠寸法350*350
- ・オイルポケット付
- ・30cmプロペラファン
- ・引き紐スイッチ付
- ・オール樹脂製

機種	30cm換気扇 [FT-300]	図番	20191016-03	尺度	
図名	外形寸法図	製図	馬場 検図	高須	日付 90/07/02

高須産業株式会社

*製品の仕様は、改良のため予告なしに変更することがありますのでご了承ください。