

取扱説明書

(保証書付)

工事説明書別添付

0908B

この説明書は必ずお客様にお渡しください。

TS-100



同時吸排式

このたびは、居間用換気扇をお求めいただき、まことにありがとうございました。この「取扱説明書」をよくお読みいただき、正しくご使用ください。

※ご使用前に「1. 安全上のご注意」を必ずお読みください。

なお、お読みになった後は、別添付の「工事説明書」とともに大切に保管してください。

この取扱説明書に記載されていない方法で使用され、それが原因で故障を生じた場合は、商品の保証を致しかねますのでご注意ください。

もくじ

- 1.安全上のご注意
- 2.各部の名称
- 3.運転のしかた
- 4.お手入れのしかた
- 5.仕様
- 6.長期使用製品安全表示制度に基づく本体表示について
- 7.アフターサービス

型式	製造番号
保証期間	お買い上げ日 年 月 日より1年間
※お客様	お名前 様 TEL — — ご住所
※販売店	店名 TEL — — 住所

※ 印欄に記入のない場合は無効となりますから必ずご確認ください。

お買い上げいただき誠にありがとうございました。

- お買い上げの日から上記の期間内に故障した場合は本書の記載内容に基づき、お買い上げの販売店にご依頼の上、本書をご提示ください。
- お客様にご記入いただいた保証書の控えは、保証期間内のサービス活動及びその後の安全点検活動のために記載内容を利用させて頂く場合がございますので、ご了承ください。

[無償修理規定]

- 1 施工・取扱説明書や本体ラベルその他の注意書きに従った正常な使用状態で、保証期間内に故障が発生した場合は、無償修理しますのでお買い上げの販売店にご依頼ください。
 - 2 保証期間内でも、次の場合は有償修理となります。ご注意ください。
 - a) 使用上の誤りや不当な修理・改造により故障・損傷。
 - b) お買い上げ後の転倒・取付場所の移動・輸送・落下等により故障・損傷。
 - c) 一般家庭用以外または業務用として使用された場合の故障・損傷。
 - d) 火災・地震・風水害・ガス害・落雷・その他天災地変・公害・異常電圧その他外的要因による故障・損傷。
 - e) 施工・取扱説明書で禁止されている設置をされた場合。
 - f) 本書のご提示がない場合。
 - g) 本書に所定の記入がなされていない場合や字句を書き換えられた場合。
 3. 下記の場合、修理もしくは保証を致しかねますのでご了承ください。
 - a) 本機の誤使用や指定場所以外の使用による他の機器の故障・損傷あるいはそれにより発生した障害。
 - b) 本機を使用したことにより発生した変色・変形などの傷害。(ご使用のまえに、必ずご確認ください。)
 4. 本書は日本国内でのみ有効です。
This Warranty is valid only in Japan.
 5. 本書は再発行いたしませんので紛失しないよう大切に保存してください。
- この保証書は本書に明示した期間、条件のもとにおいて無料修理をお約束するものです。この保証書によって保証書を発行している者(保証責任者)及びそれ以外の事業者に対するお客様の法律上の権利を制限するものではありません。保証期間経過後の修理等についてご不明の場合は、お買い上げの販売店にお問い合わせください。

高須産業株式会社

〒311-2404 茨城県潮来市水原3080

TEL 0299-67-5151

1. 安全上のご注意

- 取付の前に、この欄を必ずお読みになり、正しく安全に取付けてください。
- 表示内容を無視して誤った使い方をしたときに生じる危害や損害の程度を、次の表示で区分して説明しております。

警告	この表示を無視して誤った取り扱いをすると、人が死亡または重傷を負う可能性が想定される内容を示しています。
注意	この表示を無視して誤った取り扱いをすると、人が損傷を負う可能性および物的損害のみの発生が想定される内容を示しています。

■お守りいただく内容の種類を、次の絵表示(例)で区分し説明しています。

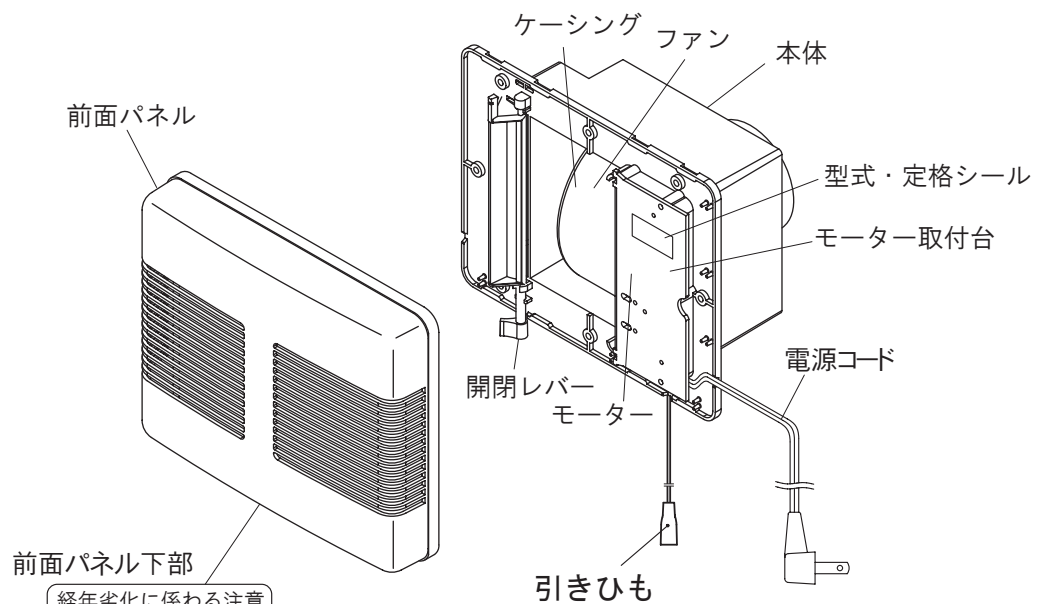
警告	記号は、「警告」「注意」を促す内容があることを告げるものです。図の中には具体的な注意内容(左図の場合は一般的な注意)が描かれています。
注意	記号は、禁止の行為であることを告げるものです。図の中には具体的な注意内容(左図の場合は分解禁止)が描かれています。
強制	記号は、行為を強制したり、指示したりする内容を告げるものです。図の中には具体的な注意内容(左図の場合は一般的な強制)が描かれています。

警告	●どんな場合でも改造はしない。分解修理は修理技術者以外の人は行わない。(火災・感電・けがの原因となります)
	●内釜式風呂を設置した浴室に取り付けない。(排気ガスが浴室内に逆流し、一酸化炭素中毒を起こすことがあります)
	●本体各部に直接水やお湯、かび取り剤などをかけない。(ショートや感電の恐れがあります)
	●分電盤のブレーカーをぬれ手で入/切しない。(感電のおそれがあります)
	●お手入れの際は、分電盤のブレーカーを切る。(感電やけがをすることがあります)
注意	●ガス漏れのときは換気扇のスイッチを入れたり切ったりしない。(スイッチ火花によりガス爆発の原因になります)

注意	●運転中は危険ですから、羽の中に指や物を入れない。(けがの恐れがあります)
	●部品は確実に取り付けます。(落下によりけがをすることがあります)
	●本体が、しっかり取り付けられているか、確認する。(落下によりけがをすることがあります)
	●お手入れの際は、ゴム手袋を使用する。(樹脂部品・板金などの切り口や本体の突起、角などでけがをすることがあります)
	●電源プラグを抜くときは、電源コードを持たず先端の電源プラグを持って引き抜いてください。(接続不良や誤った配線工事は感電や火災の恐れがあります)
	●引きひもはゆっくり確実に引いてください。(故障や感電の原因となります)
	●長時間ご使用にならない時は、必ず電源プラグをコンセントから抜くか、分電盤のブレーカーを切ってください。(絶縁劣化による感電や漏電火災の原因になります)

2. 各部の名称

TS-100



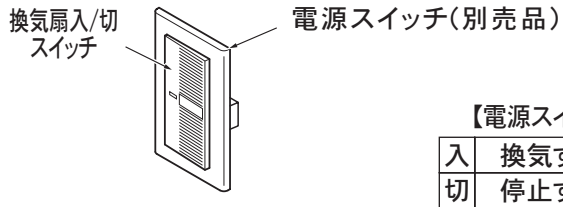
同梱品内訳 本体、格子パネル、取付ねじ(6本)
取扱説明書(保証書付き)
工事説明書

お願い

- 高温になる場所で使わないでください。(製品の変形やモーターの寿命を縮める原因になります)
- 台所など油煙の多い場所で使わないでください。(パネルなどの破損の原因になります)
- 吸気口があるか確認してください。(効果的な換気が出来ません)

3. 運転のしかた

TS-100



【電源スイッチ】	
入	換気するとき
切	停止するとき

4. お手入れのしかた

警告

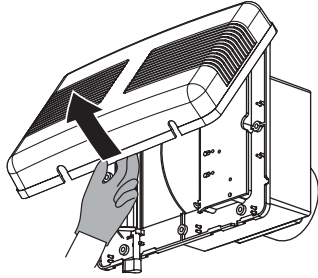
- お手入れの際は、分電盤のブレーカーを切る
- 分電盤のブレーカーをぬれ手で入/切しない
- 水につけたり、水や洗剤をかけたりしない(モーター、スイッチなど電子部品)

- 感電やけがをすることがあります。
- 感電のおそれがあります。
- ショートや感電のおそれがあります。

前面パネル

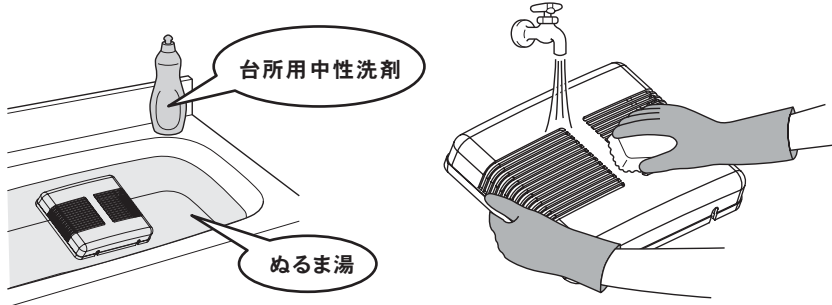
●はずしかた

- 1) 下方のツメを手前に引きながら斜めに持ち上げてはずす。



●汚れをとる

- 1) 台所用中性洗剤を溶かしたぬるま湯に浸し、水洗いした後、から拭きをしてよく乾かす。



注意

- お手入れの際は、ゴム手袋を使用する。

(樹脂部品・板金などの切り口や本体の突起、角などでけがをすることがあります)

お願い

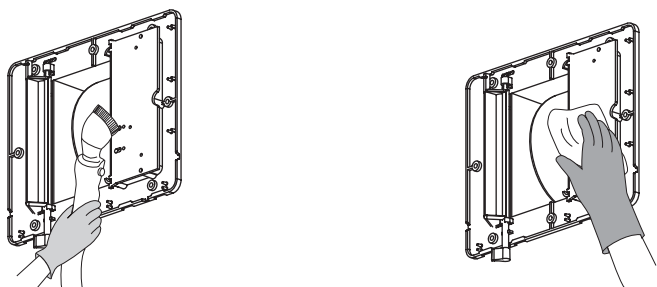
- 高いところでの作業となりますので足場には十分お気をつけてください。
- お手入れ後、熱による乾燥はしないでください。(変形、変質の原因になります。)
- 台所用中性洗剤をお使いください。(住宅用、家具用アルカリ性合成洗剤などは樹脂部の変色、破損のおそれがあります。) 下記のものは使用しないでください。



本体

●汚れをとる

- 1) 掃除機等でホコリを吸い取り、それでも汚れが取れない場合には、
- 2) 中性洗剤を浸した布でほこりをふきとったあと、からぶきして水滴をよくふきとる。



お手入れ後の組立は、はずしかたの逆の手順でおこなってください。

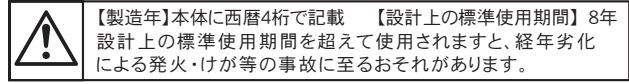
5. 仕様

型式	定格電圧 AC(V)	定格周波数 (Hz)	定格入力 (W)	風量 (m³/H)	騒音 (dB)	重量 (kg)
TS-100	100	50	31	61	43	約1.5
		60	33	68	45	

6. 長期使用製品安全表示制度に基づく本体表示について

■本体への表示内容

※経年劣化により危害の発生が高まるおそれがあることを注意喚起するために電気用品安全法で義務付けられた下の内容の表示を本体におこなっています。



- 「経年劣化とは」・・・長期間にわたる使用や放置に伴い生ずる劣化をいいます。

■設計上の標準使用期間

※設計上の標準使用期間は、運転時間や温湿度など標準的な使用条件に基づく経年劣化に対して製造した年から安全上支障なく使用することが出来る標準的な期間です。

※設計上の標準使用期間は、保証書に定める無償保証期間とは異なります。また、偶発的な故障を保証するものではありません。

■設計上の標準使用期間の算定根拠

- 設計上の標準使用期間は、以下の標準的な使用条件に基づき算出されています。
- ※標準的な使用条件は、JIS C 9921-2にて定められています。

区分	項目	条件
環境条件	電圧	単相100V
	周波数	50Hz/60Hz
	温度	20℃ JIS C 9603から引用
	湿度	65% JIS C 9603から引用
	設置	製品の工事説明書による標準設置
負荷条件	負荷	製品の取扱説明書による定格負荷
想定時間	1年間の使用時間	居室 2,193時間/年

●この製品は、常時換気(24時間連続換気)対応ではありません。

※本体の目的以外の用途や業務用で使用された場合、記載の設計標準使用期間よりも短い期間で経年劣化が起き、重大事故に至るおそれが高くなります。このようなご使用はおやめください。

※標準的な使用条件を超える使用頻度や異なる使用環境などでお使いいただいた場合は、設計標準使用期間よりも短い期間で経年劣化が起きる可能性があります。この場合、製品に表示されている点検期間よりも早期に点検を依頼してください。点検期間については下記にお問い合わせください。

高須産業株式会社 長期使用製品相談窓口

《お問い合わせ先》 0299-67-5151

※お電話番号をお確かめのうえ、おかけ間違いのないようご注意ください。

受付時間 ●午前9:00～午後5:00

(土曜・日曜・祝日と年末年始・夏期休暇を除く)

7. アフターサービス

(必ずお読みください)

■アフターサービスならびに不明な点は、お買い上げの販売店にお問い合わせください。

【補修用性能部品の最低保有期間】

- 本機の補修用性能部品の最低保有期間は、製造打ち切り後6年です。
- 補修用性能部品とは、その商品の機能を維持するために必要な部品です。

愛情点検	★長年ご使用の換気扇の点検を!
<p>ご使用の際このようなことはありませんか。</p>	<ul style="list-style-type: none"> ●スイッチを入れても羽根が回転しない。 ●回転が遅い、または回転が不規則である。 ●運転中に異常音や振動がする。 ●こげ臭いにおいがする。 ●その他の異常がある。
	<p>使用中止</p> <p>このような症状のときは、使用を中止し、故障や事故の防止のため、電源を切り、必ずお買い上げの販売店に点検・修理を依頼してください。</p>

高須産業株式会社
TSK 換気システム

〒311-2404 茨城県潮来市水原3080
TEL 0299-67-5151(代) FAX 0299-67-5120
URL: http://www.takasu-tsk.com E-mail: info@takasu-tsk.com