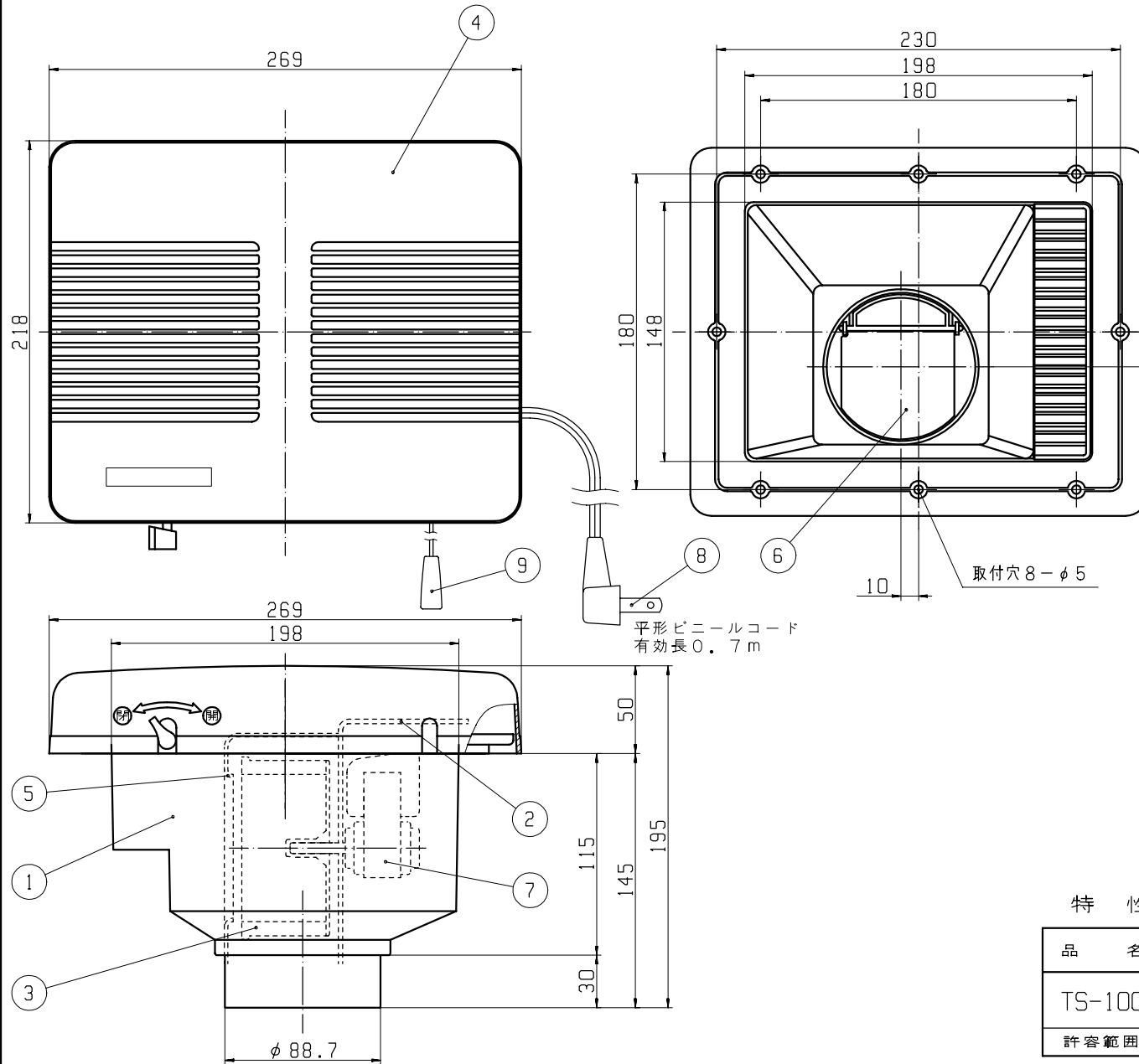


居間用壁取付タイプ

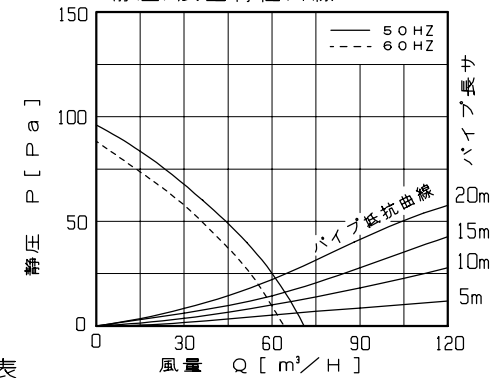


品番	品名	材質・表面処理	備考
1	本体	ポリプロピレン樹脂	ブラック
2	モーター取付台	ポリプロピレン樹脂	ブラック
3	シロッコファン	ABS樹脂	ブラック
4	前面パネル	ABS樹脂	ホワイト
5	ケーシング	ポリプロピレン樹脂	ブラック
6	シャッター	ポリプロピレン樹脂	ブラック
7	モーター		TG-25A
8	電源コード	平行ビニールコード	横プラグ付, 0.7m
9	引きひもスイッチ		
10	取付ネジ	SUS304	4x30.4本

特長

- 開口寸法 150×200mm
- 適合パイプ φ75継手
- 低騒音設計
- モーターの軸受にボールベアリングを採用による長寿命モーター
- オールプラスチック製
- シロッコファン採用
- 逆流防止シャッター付
- 電源コード横プラグ付
- 給気シャッター付 (同時給排式)

静圧/風量特性曲線



特性表

品名	定格電圧 V	定格周波数 Hz	定格入力 W	風量 m³/H	騒音 dB	重量 kg	シャッター形式
TS-100	100	50	15.0	70	37	1.5	風圧式
	100	60	13.7	64	34		
許容範囲	±10%		±15%	±10%	+3/-3dB		

同梱品内訳 本体、格子パネル、取付ねじ(4×30.4本) 取付、取扱説明書、保証書

機種	居間用換気扇 TS-100	図番	20040626-1	尺度	2/5
図名	外形寸法図	製図	高須 検図 高須	日付	98.4.22

高須産業株式会社