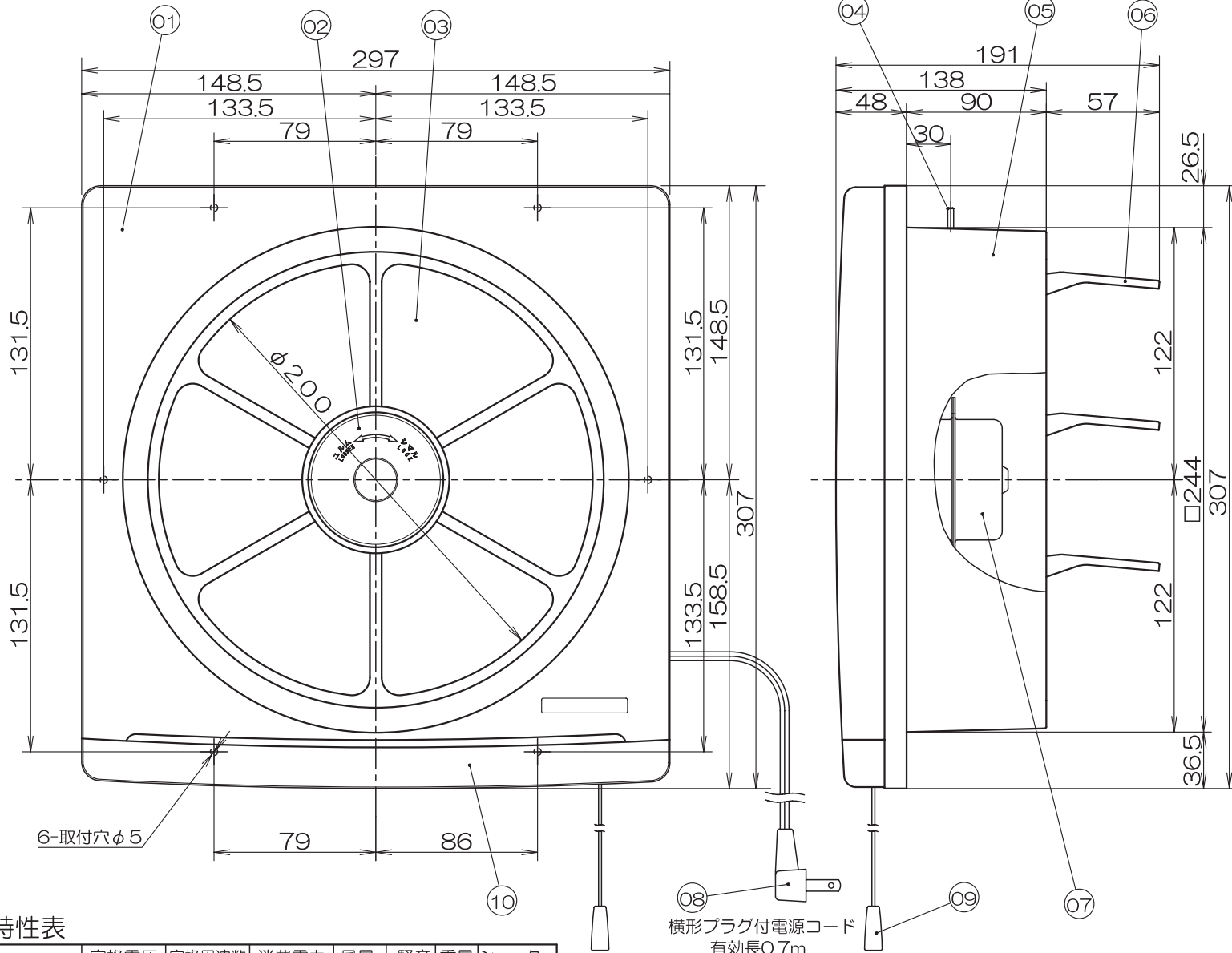


スタンダードタイプ20cm換気扇 【FTD-20(ST)】



品番	品名	材質	備考
01	パネル	PP	ホワイト
02	スピナー	PP	ホワイト
03	20cmファン	PP	ライトグレー(本体ST)
04	取付ネジ		2本
05	本体	PP	グレー
06	シャッター	PP	グレー
07	モーター		
08	横形プラグ		VFF-0.75
09	引きヒモ		ホワイト
10	油受け	PP	ライトグレー(本体ST)

■特性表

品名	定格電圧 V	定格周波数 HZ	消費電力 W	風量 m ³ /H	騒音 dB	重量 kg	シャッター 形式
20cm換気扇	100	50	18	522	41	1.9	連動式
	100	60	22	498	40		
許容範囲	±10%		±15%	±10%	±3 -7 dB		

08 横形プラグ付電源コード
有効長0.7m

- ・取付木枠寸法250×250
- ・20cmプロペラファン
- ・油受け付
- ・連動式シャッター、排気
- ・引き紐スイッチ付
- ・オール樹脂製

機種	20cm換気扇 スタンダードタイプ	図番	20031220-2	尺度	
図名	外形寸法図 FTD-20(ST)	製図	(馬場) 検図 (高須)	日付	2006/07/21

高須産業株式会社

*製品の仕様は、改良のため予告なしに変更することがありますのでご了承ください。