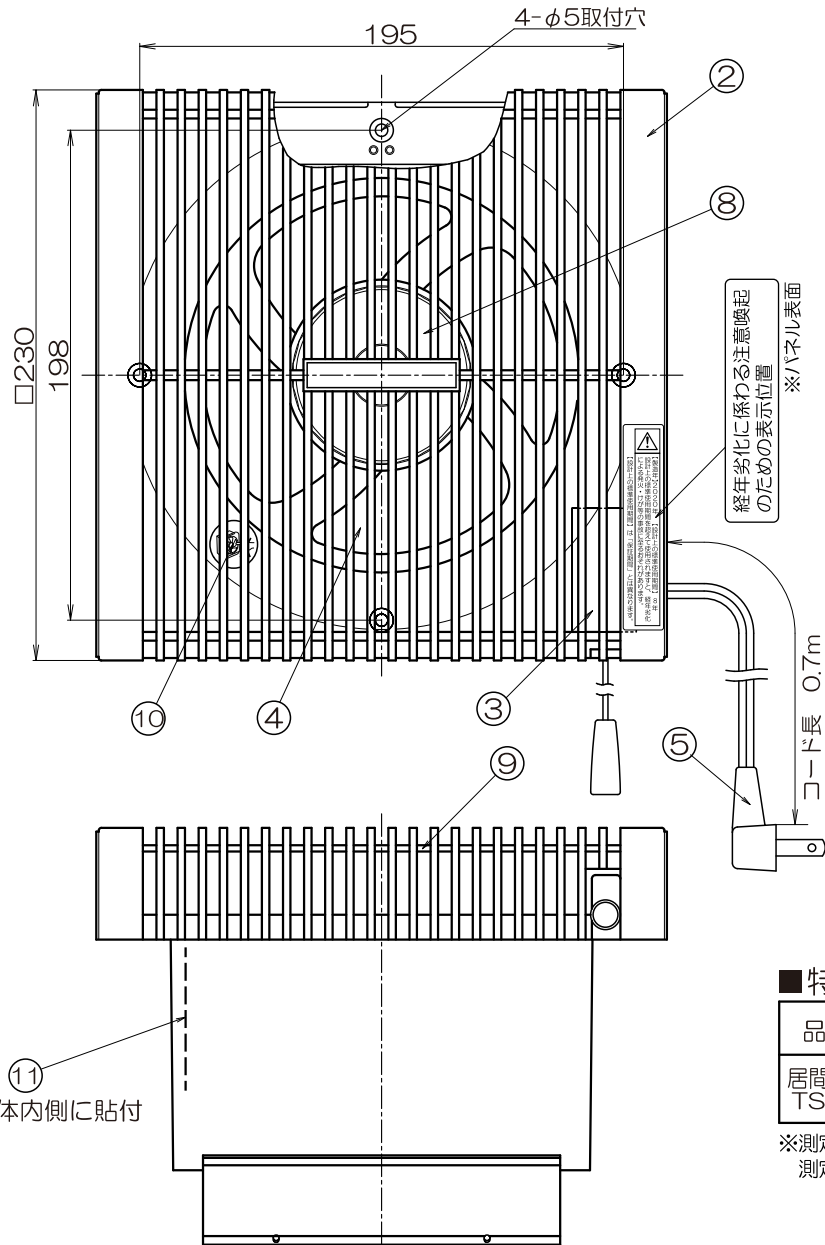
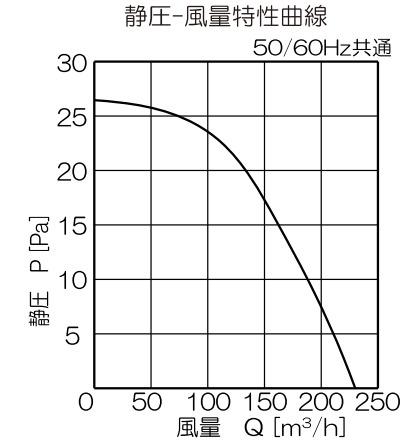


# 居間用換気扇 連動式シャッター・プロペラファンタイプ [TS-150W] (ホワイト)



品番	品名	材質	備考
1	本体	ABS	グレー
2	前面パネル	ABS	ホワイト
3	スイッチ		
4	ファン	PP	ホワイト
5	電源コード		横プラグ 0.7m
6	取付ネジ		ウチワ 5×25
7	引キヒモ		
8	スピナー	PP	ホワイト
9	中パネル	PP	ホワイト
10	指入れ注意シール		φ25
11	定格シール		50×40



定格シール50mm×60mm

50

60

家庭用品品質表示法による表示  
居間用換気扇 TS-150

羽根の大きさ(直径)  
風量(排気) 50/60Hz 3.8/3.8 m³/min

使1.あまりよごれないうちに(台所で使用する場合は、できるだけ3ヶ月ごとに)掃除すること。  
使2.掃除の際に、モーター・スイッチ・コンデンサ等の上の電気部品は水に濡さないこと。  
使3.羽根等の合成樹脂部分および塗装面の掃除には、シンナー、ベンジン、灯油、ベンゾール等を使用しないこと。

AC 100V 50/60Hz (PS) 13/14W (E) **Takasu**

【製造年】2020年 高須 取付用

製造番号 0000 0000

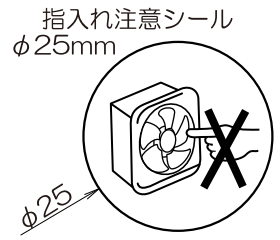
**高須産業株式会社**

取付開口寸法 175×175mm  
15cmプロペラファン  
引キ紐スイッチ付  
オール樹脂製

### ■特性表

品名	定格電圧 V	定格周波数 HZ	定格入力 W	風量 m³/H	騒音 dB	重量 kg	シャッター 型式
居間用換気扇 TS-150W	100	50	13	230	39	1.5	連動式
	100	60	14	230	39		

※測定数値は静圧0Paにおけるものです。  
測定は日本工業規格 (JIS C 9603) の方法によるものです。



機種	居間用換気扇	図番	20200730-B001	尺度	
図名	外形寸法図 TS-150W	製図	(馬場)	検図	(高須)
日付	2015/10/08				

**高須産業株式会社**

\*製品の仕様は、改良のため予告なしに変更することがありますのでご了承ください。