

換気扇フィルターの取り付け・フィルター交換方法

1 落下防止フックを付ける

両面テープ

落下防止フック

ネジ

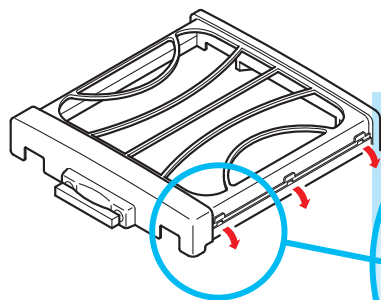
落下防止フックをつける面の油分をよくふきとって下さい。

換気扇上部の中心に落下防止フックを両面テープで貼り、安全の為、必ずネジで2ヶ所を固定する。

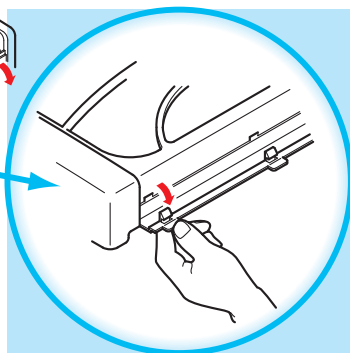
側面図

壁

2 フィルター留めフックをはずす

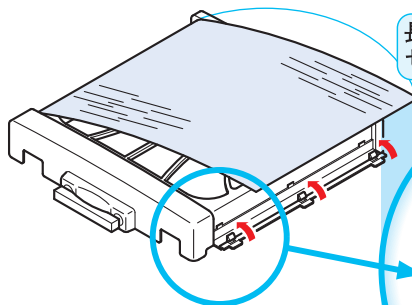


フィルター交換時は、フックをはずし、汚れたフィルターを捨てて下さい。

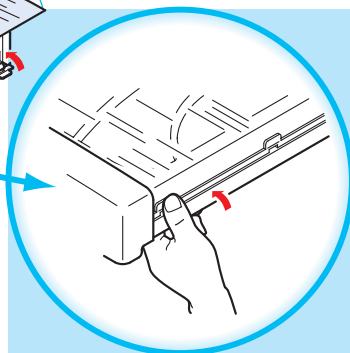


3 フィルターの取り付け

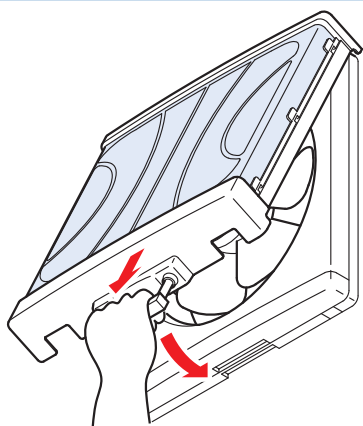
長手方向を横向きにセットして下さい。



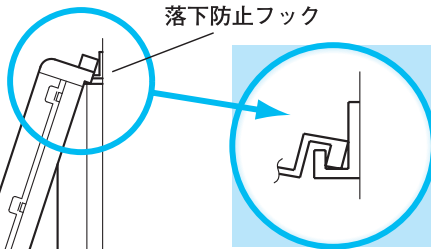
フィルターをフィルターベースにのせ、フィルターがたるまないようにピンと張り、両サイドのツメを押し込んでとめる。



4 換気扇フィルターの取り付け



落下防止フック



落下防止フックに換気扇フィルターが確実に引っ掛かっているかを確認してから下方向にレバーを引きながら換気扇にかぶせる。

