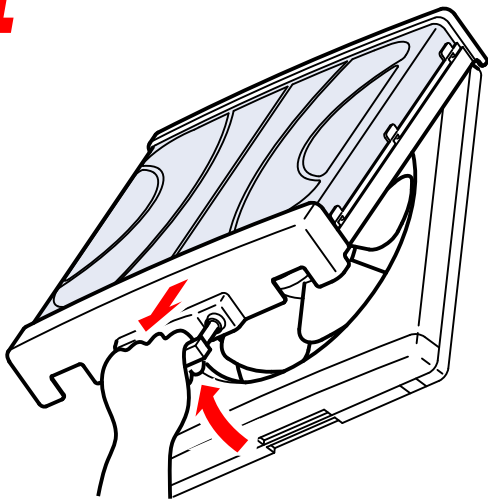


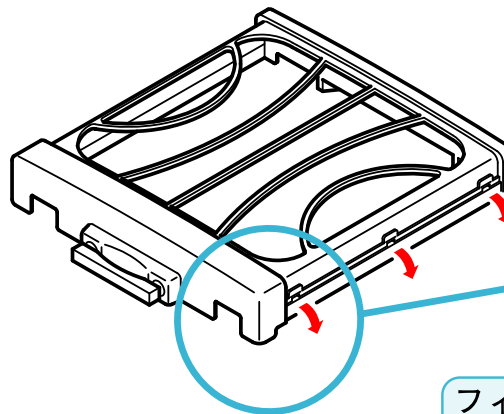
替フィルターの交換手順

1



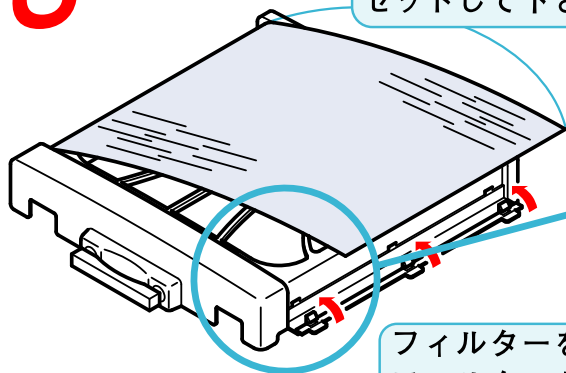
換気扇フィルターを下方
方向にレバーを引ながら
換気扇からはずす。

2

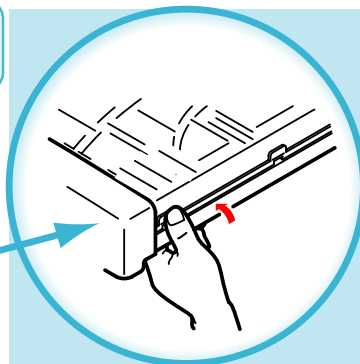


フィルター交換時は、フックを
はずし、汚れたフィルターを捨
ててください。

3

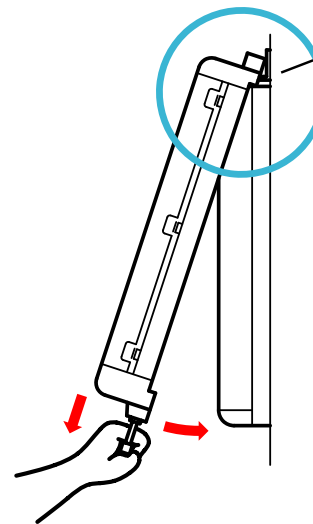


長手方向を横向きに
セットして下さい。

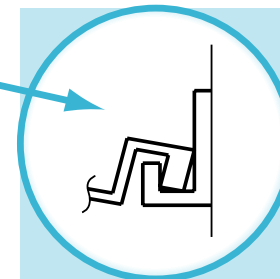


フィルターをフィルターベースにのせ、
フィルターがたるまないようにピンと張
り、両サイドのツメを押し込んでとめる。

4



落下防止フック



落下防止フックに換気扇フィル
ターが確実に引っ掛かっているか
を確認してから下方方向にレバーを
引ながら換気扇にかぶせる。