

浴室用換気扇 工事説明書

型式 TK-210

この工事説明書に記載されていない方法で施行され、それが原因で故障を生じた場合は、商品の保証を致しかねますのでご注意ください。

安全上のご注意

■お使いになる人々への危害や損害を未然に防止するため、必ずお守りいただくことを説明しております。

■表示内容を見逃して誤った使い方をしたときに生じる危害や損害の程度を、次の表示で区分して説明しております。

	警告	この表示を見逃して誤った取り扱いをすると、人が死亡または重傷を負う可能性が想定される内容を示しています。
	注意	この表示を見逃して誤った取り扱いをすると、人が損傷を負う可能性および物的損害のみの発生が想定される内容を示しています。

■お守りいただく内容の種類を、次の絵表示(例)で区分し説明しています。

	△記号は、「警告」「注意」を促す内容があることを告げるものです。図の中には具体的な注意内容(左図の場合は一般的な注意)が描かれています。
	⊘記号は、禁止の行為であることを告げるものです。図の中には具体的な注意内容(左図の場合は分解禁止)が描かれています。
	Ⓛ記号は、行為を強制したり、指示したりする内容を告げるものです。図の中には具体的な注意内容(左図の場合は一般的な強制)が描かれています。

警告	
	修理技術者以外の方は、絶対に分解したり修理・改造は行わない 発火したり、異常動作してけがをすることがあります。
	内釜式風呂を設置した浴室に取り付けない 排気ガスが浴室内に逆流し、一酸化炭素中毒を起こすおそれがあります。
	交流100V以外では使用しない 火災・感電の原因になります。
	D種設置工事をおこなう 故障や漏電のときに感電するおそれがあります。

注意	
	●配線工事は、電気設備技術基準や内線規程に従って、確実に 誤った配線工事は、漏電、感電や火災の恐れがあります。
	●浴室内に電源スイッチを設けない 湿気により、感電することがあります。
	●本体は、十分強度のあるところを選んで確実に 落下によりけがをすることがあります。
	●部品は確実に取り付ける 落下により、けがをすることがあります。

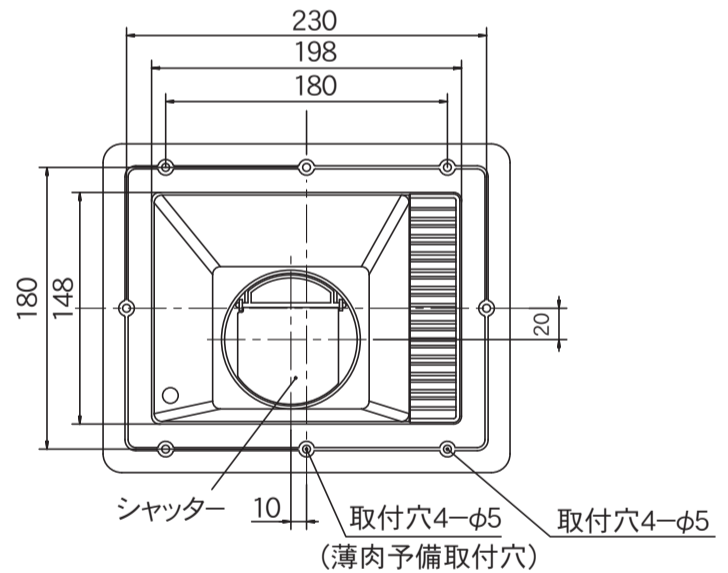
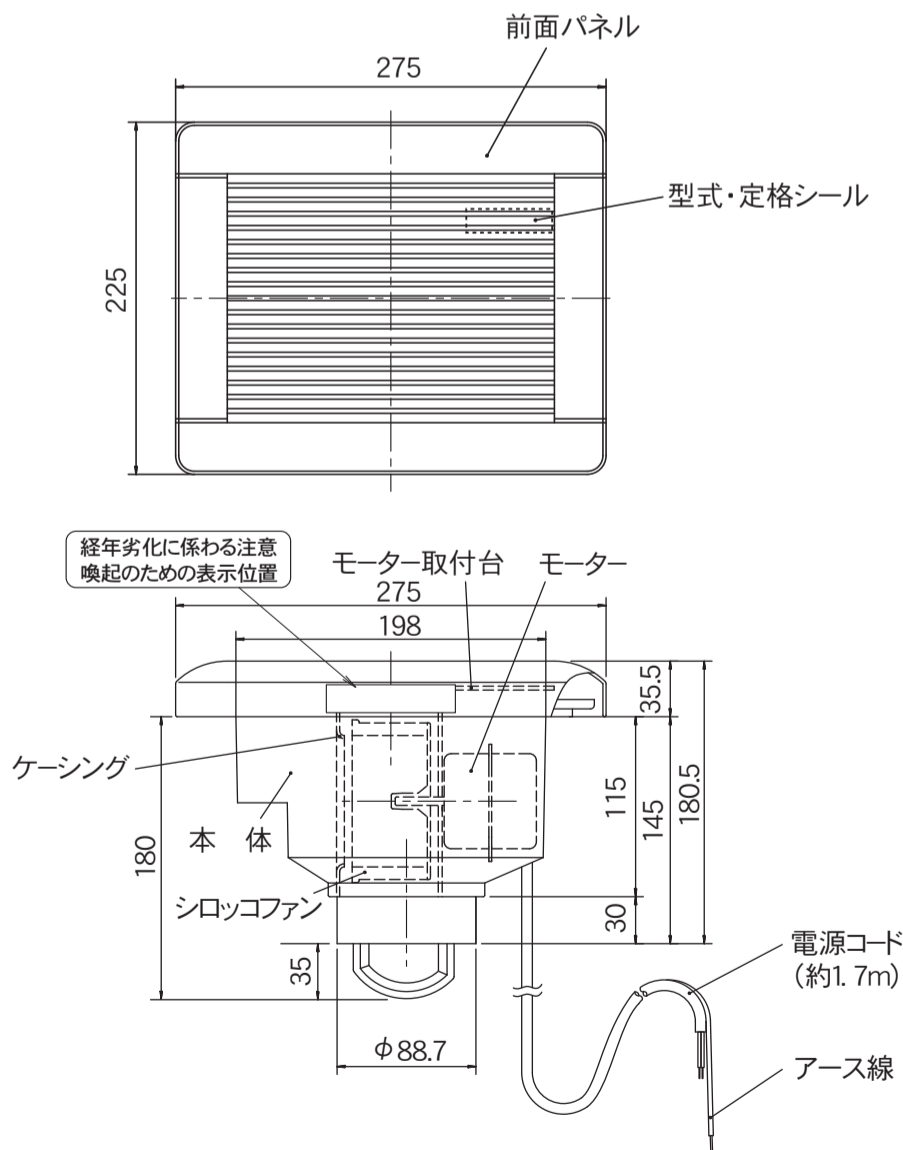
お願い

- 高温になる場所(周囲温度40℃以上)に取付ないでください。
製品の変形やモーターの寿命を縮めます。
- 氷結する場所には取付ないでください。
モーター故障の原因になります。
- 温泉や殺菌用塩素を使用する公衆浴場などには取付ないでください。
故障の原因になります。
- 換気口を設けてください。
効果的な換気できません。
- 台所など、油煙の発生する場所には取付ないでください。
振動の原因になります。

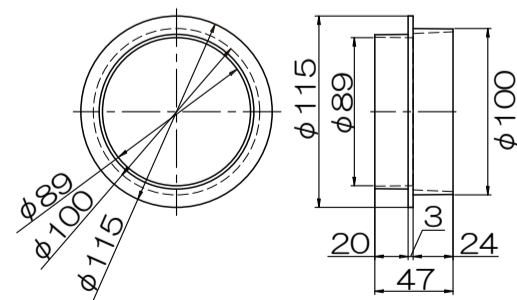
各部の名前と寸法

本体寸法

浴室用換気扇 連動式シャッター・シロッコファンタイプ
[TK-210]

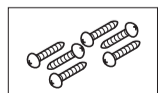


適合パイプ変換アダプター(別売品)
品番: TK-210-AD

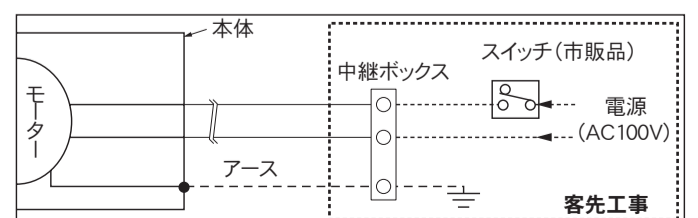


付属品

本体取付ねじ.....6本



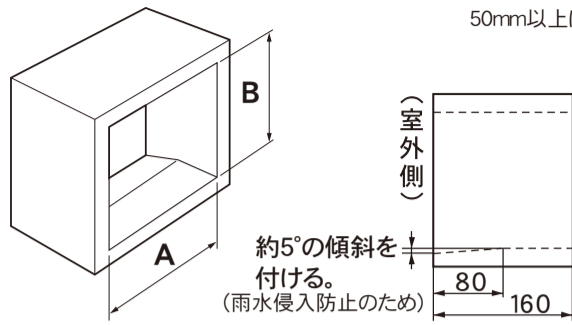
結線図



木枠の取り付け

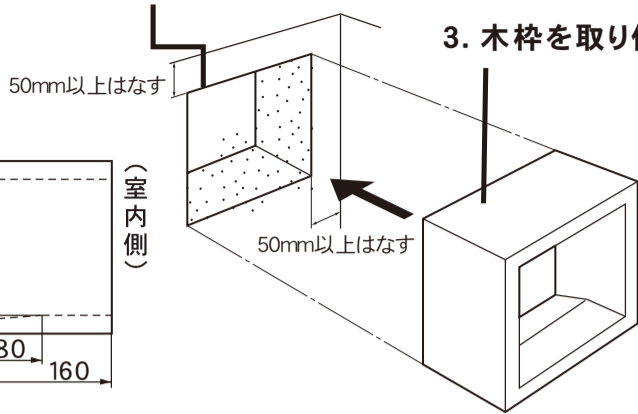
壁面取付の場合

1. 木枠を作る



木枠寸法	A寸法	B寸法
TK-210	200	150

2. 取付場所を決める

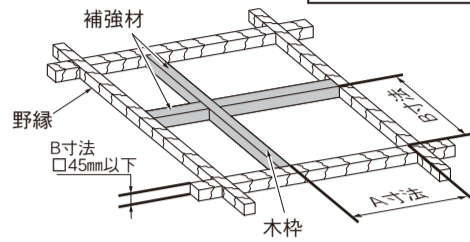


3. 木枠を取り付ける

天井取付の場合

1. 木枠を作る。内寸法が下表A寸法となるように木枠を組み、天井の野縁に補強材を使って木枠を頑丈に取付ける。なお木枠はB寸法□45mm以下のものを使用してください。

木枠寸法	A寸法	B寸法
TK-210	200	150



本体の取り付け・電気工事

警告

- 修理技術者以外の方は、絶対に分解したり修理・改造は行わない
- D種設置工事をおこなう
- 発火したり、異常動作してけがをすることがあります。
- 故障や漏電のときに感電するおそれがあります。

注意

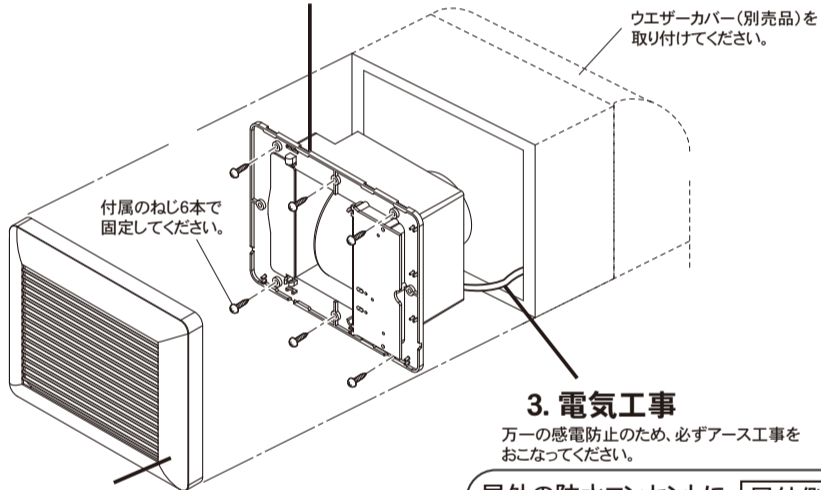
- 配線工事は、電気設備技術基準や内線規程に従って、確実に行う
- 誤った配線工事は、漏電、感電や火災の恐れがあります。

お願い

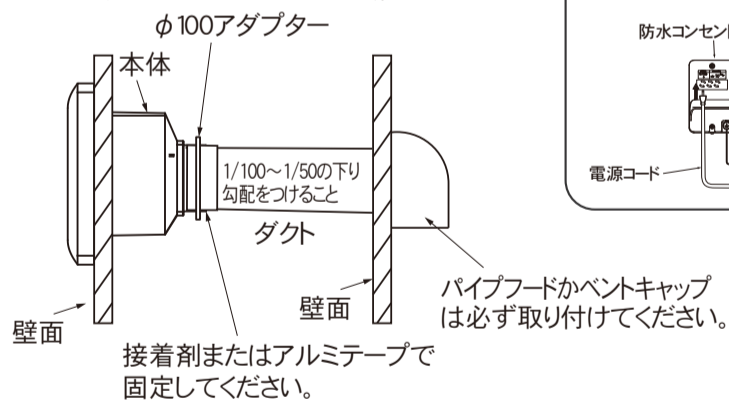
- 漏電遮断機を取り付けてください。(分電盤にある場合は可)

TK-210

①本体を木枠に挿入し、付属のねじで6箇所を固定する。

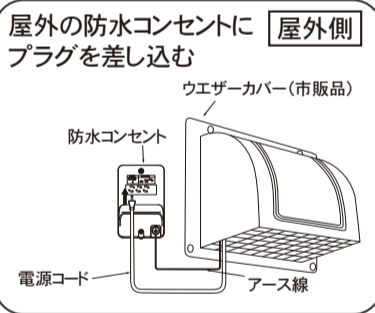


2. 前面パネルを取り付ける。
壁面取付でダクトを接続する場合

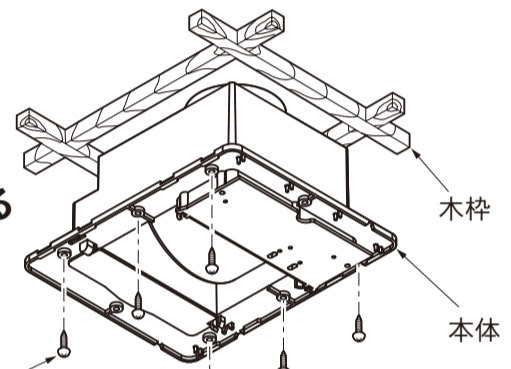


3. 電気工事

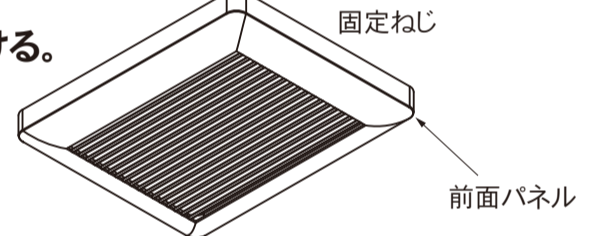
万一の感電防止のため、必ずアース工事をおこなってください。



1. 本体を取り付ける

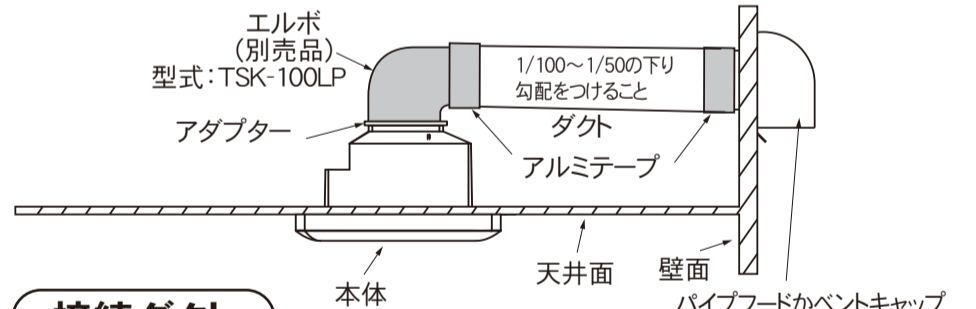


2. 前面パネルを取り付ける。



3. ダクトの接続

- 1) 本体から壁面排気口までダクトで接続する。
- 2) ダクトは必ず屋外側に下り勾配(1/100~1/50)を設けてください。雨水の浸入や結露水の逆流の原因になります。



接続ダクト

接続ダクトφ100(4番) [塩化ビニール管・アルミフレキダクト・鋼板管]

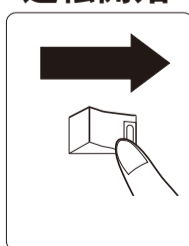
注意

排気ダクト先端にパイプフード・ベントキャップの防虫網付(細目)は絶対に使用しないでください。

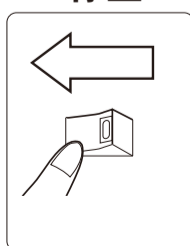
試運転

運転をして異常がないか確認する。 壁スイッチ

運転開始



停止



- 羽根が回っていますか?
- 異常な振動・騒音がありませんか?

高須産業株式会社

TSK 換気システム

〒311-2404 茨城県潮来市水原3080
TEL 0299-67-5151 FAX 0299-67-5120
ホームページアドレス <https://www.takasu-tsk.com>
メールアドレス info@takasu-tsk.com