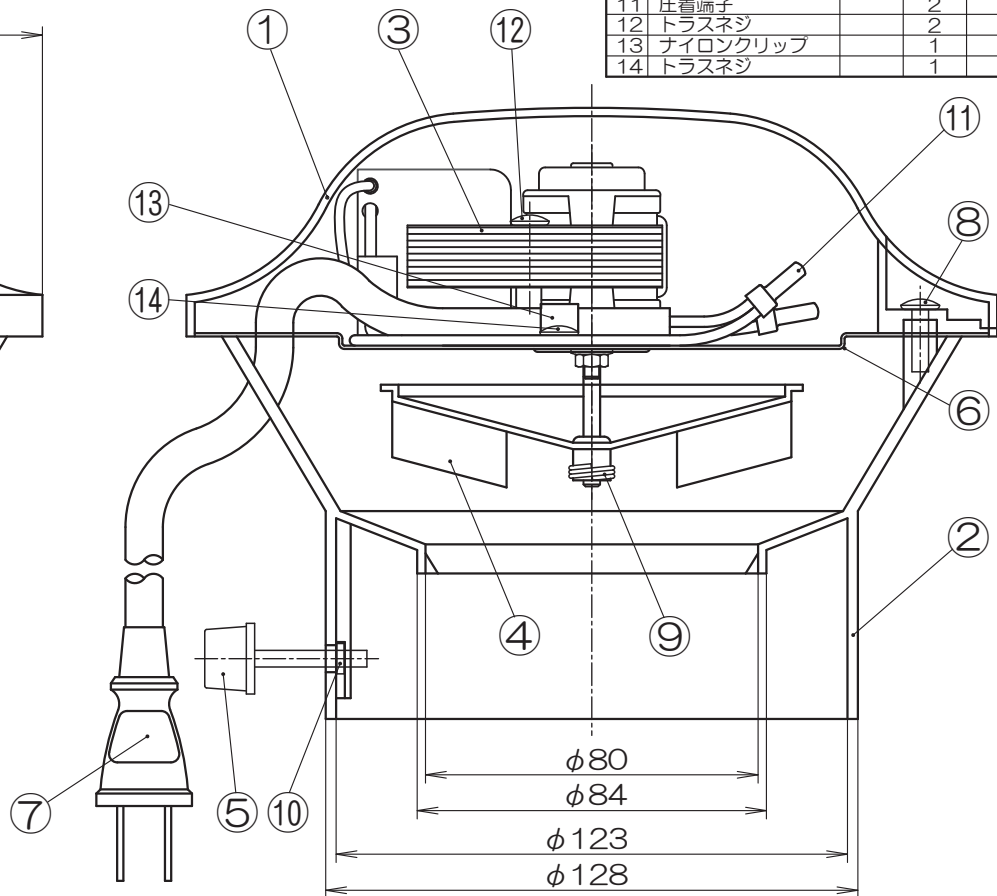
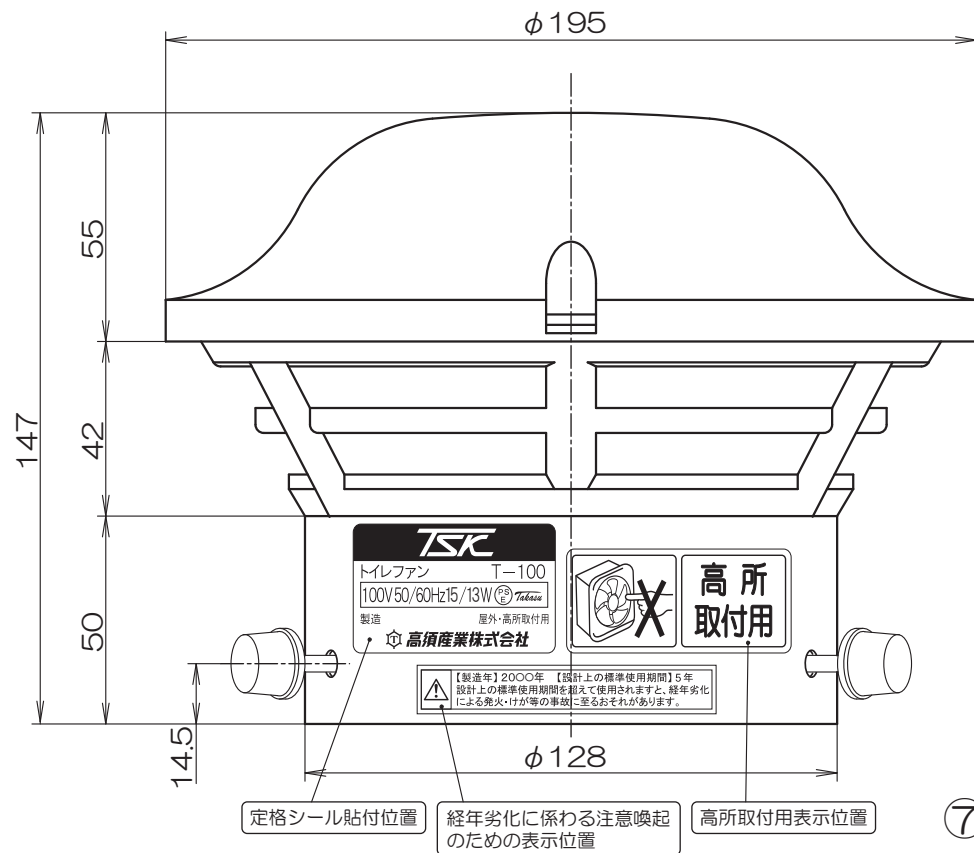


トイレファン先端形 [T-100]

品番	品名	材質	個数	備考
1	カサカバー	PP	1	ブルー
2	本体	PP	1	ホワイト
3	モーター		1	
4	ファン	PP	1	
5	取付ボルト		3	4×27
6	モーター取付板		1	
7	電源コード		1	約2.4m/ブタ付
8	トラスネジ		3	4×16
9	ファンスプリング	SUS	1	線径φ1×3巻
10	板ナット		3	
11	圧着端子		2	
12	トラスネジ		2	4×35
13	ナイロンクリップ		1	
14	トラスネジ		1	4×10



■特性表 ※測定数値は静圧OPaにおけるものです。
測定は日本工業規格 (JIS C 9603) の方法によるものです。

定格電圧 V	定格周波数 Hz	定格入力 W	風量 m ³ /h	騒音 dB	重量 kg
100	50	15	96	44	1.0
100	60	13	88	42	

■梱包仕様

	入数 台	幅 mm	奥行き mm	高さ mm	重量 kg
内箱	1	210	200	160	1.1
外箱	12	720	430	330	14.7

JAN	4937819103003	機種	トイレファン先端形
図番	20220119-01S	型式	T-100
日付	2018/07/09	高須産業株式会社	

外径	配管規格例
89mm	VU-75
106mm	LP-100・SU-100
114mm	VU-100・VP-100

*製品の仕様は、改良のため予告なしに変更することがありますのでご了承ください。