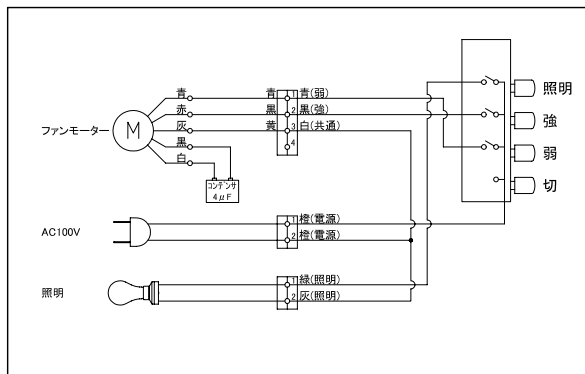


□結線図

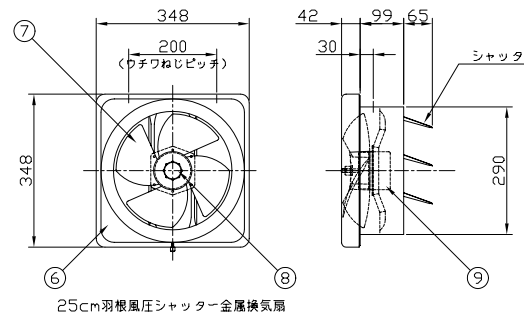
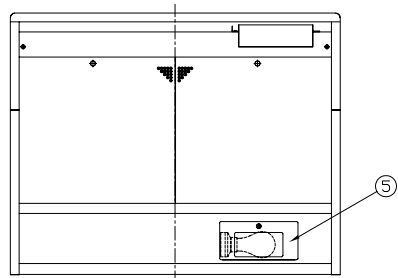
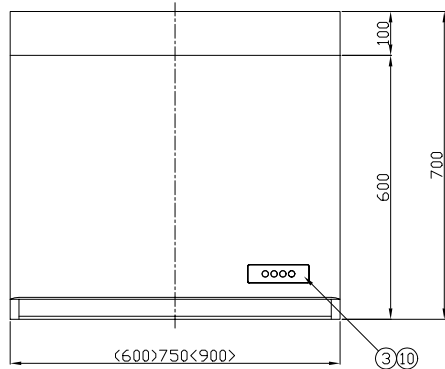
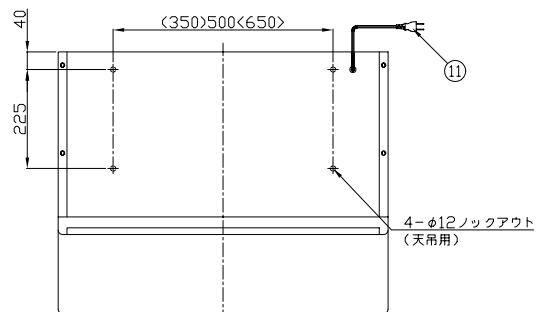


□特性表

入力電圧 (V)	100	
周波数 (Hz)	50/60	
風量調節	強	弱
消費電力 (W)	30/36	27/30
風量 (m³/h)	680/680	450/420
騒音 (dB)	36/37	31/30
質量 (kg)	600巾/17 750巾/19 900巾/20	
時間定格	連続	
電動機定格	4極コンデンサー誘導	
電動機絶縁種別	E種	
巻線温度上昇	75K以下	
基準周囲温度	-5~40°C	
絶縁抵抗	1MΩ以上 (DC500V)	
耐電圧	AC1200V 1秒間	

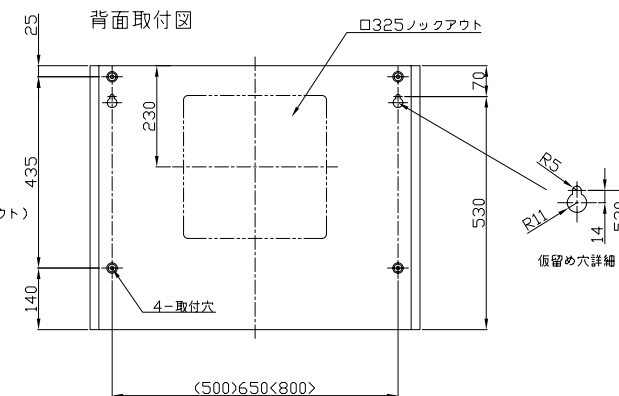
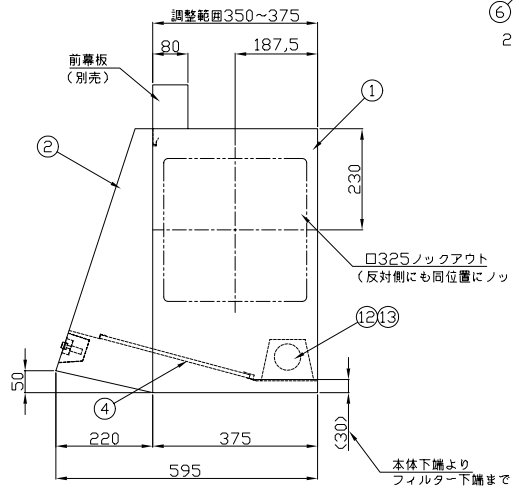
□構成表

番号	部品名	材質	数量	備考
1	本体	亜鉛めっき鋼板	1	粉体焼付塗装 指定色
2	前面フード	亜鉛めっき鋼板	1	粉体焼付塗装 指定色
3	銘板	ポリカーボネート	1	-
4	パーリングフィルター	アルミニウム	2<3>	オイルガード塗装(黒)
5	ランプカバー	亜鉛めっき鋼板	1	粉体焼付塗装
6	化粧カバー	亜鉛めっき鋼板	1	-
7	ファン	亜鉛めっき鋼板	1	-
8	スピナー	アルミダイキャスト	1	-
9	モーター	-	1	4極コンデンサー誘導
10	スイッチ	-	1	4連押釘
11	電源コード	-	1	2芯 機外長1m以上
12	レセプタクル	-	1	口金 E26
13	白熱電球	-	1	60W



□付属品

- ・取扱説明書(1枚)
- ・施工説明書(1枚)
- ・取付ビスセット(1セット)



※ 仕様は場合により変更することがあります

名称 NAME	プロペラ換気扇フード外観図		
作成日 DWG. DATE	2008/07/30	機種名 MODEL	WAP-60/75/90A
改訂日 REV. DATE		図番	80809000/80819000/80829000
改訂No. REV. No.	0	図番	80809000/80819000/80829000

高須産業株式会社