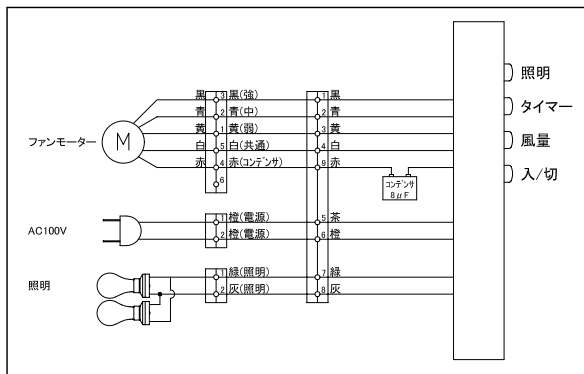
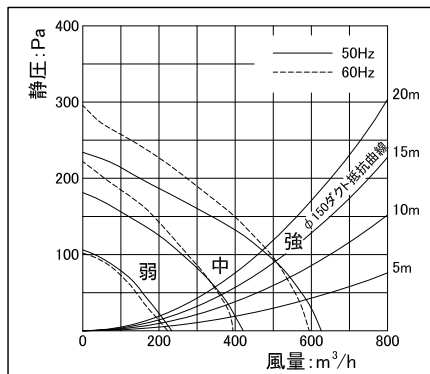


□結線図



□静圧 - 風量曲線

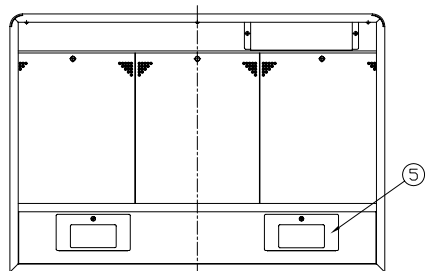
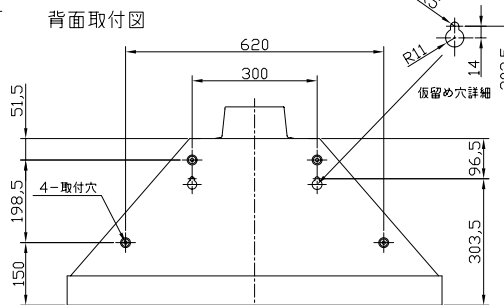
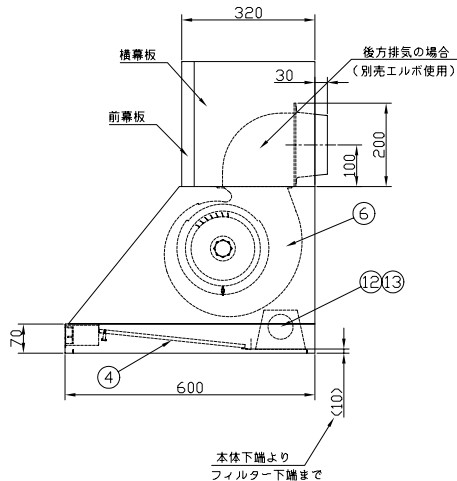
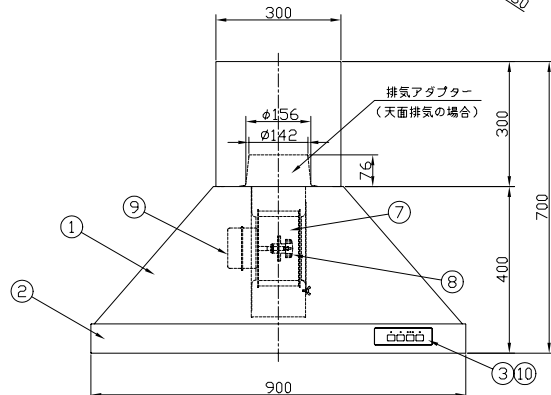
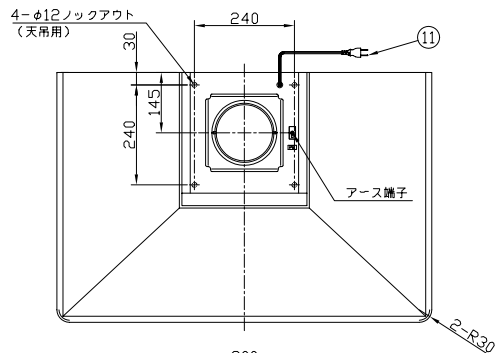


□特性表

入力電圧 (V)	100		
周波数 (Hz)	50/60		
風量調節	強	中	弱
消費電力 (W)	90/98	64/62	44/41
風量 (m³/h)	630/590	420/390	230/220
騒音 (dB)	44/45	36/36	24/23
質量 (kg)	19		
時間定格	連続		
電動機定格	4極コンデンサー誘導		
電動機絶縁種別	E種		
巻線温度上昇	75K以下		
基準周囲温度	-5~40°C		
絶縁抵抗	1MΩ以上 (DC500V)		
耐電圧	AC1200V 1秒間		

□構成表

番号	部品名	材質	数量	備考
1	フード	ステンレス鋼板	1	ヘアライン加工
2	袴	ステンレス鋼板	1	ヘアライン加工
3	銘板	ポリカーボネート	1	-
4	パーリングフィルター	アルミニウム	3	オイルガード塗装(黒)
5	ランプカバー	ステンレス鋼板	2	ヘアライン加工
6	ファンケーシング	亜鉛めっき鋼板	1	-
7	ファン	亜鉛めっき鋼板	1	-
8	スピナー	アルミダイキャスト	1	-
9	モーター	-	1	4極コンデンサー誘導
10	スイッチ	-	1	ソフトタッチ タイマー付
11	電源コード	-	1	2芯 機外長1m以上
12	レセプタクル	-	2	口金 E26
13	白熱電球	-	2	40W



□付属品

- 取扱説明書(1枚)
- 施工説明書(1枚)
- 取付ビスセット(1セット)
- 排気アダプター(1セット)
- 前幕板(1枚)
- 横幕板(2枚)

※ 仕様は場合により変更することがあります

名称 NAME	デザインフード外観図		
作成日 DWG. DATE	2008/08/07	機種名 MODEL	WIS-90D
改訂日 REV. DATE		図番 DWG. No.	80969000
改訂No. REV. No.	0		
<b>高須産業株式会社</b>			