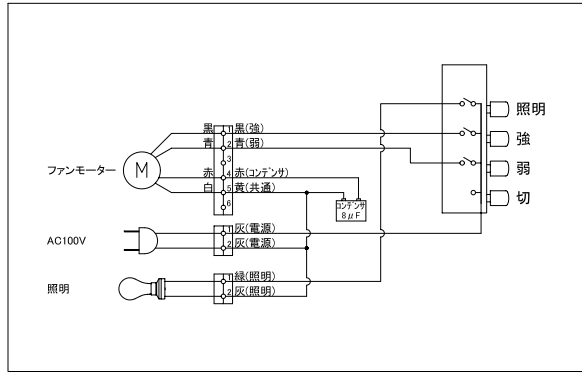
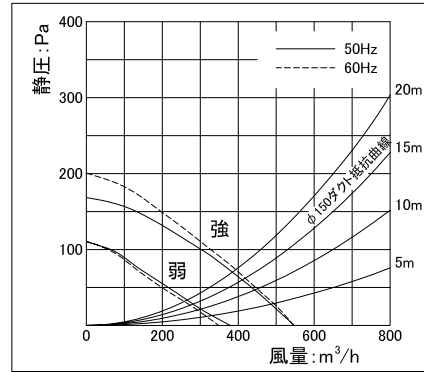


□結線図



□静圧 - 風量曲線

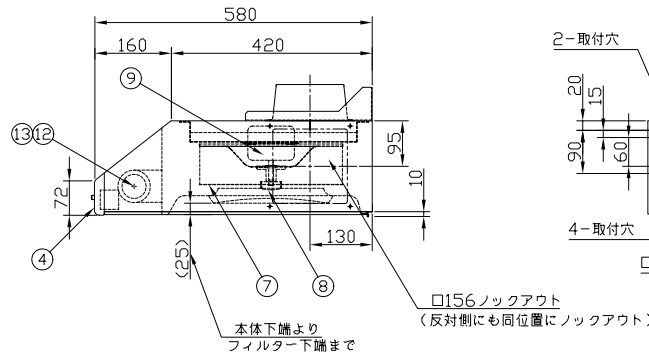
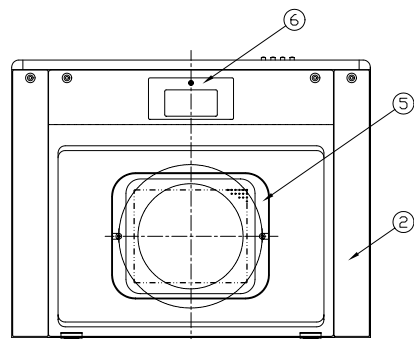
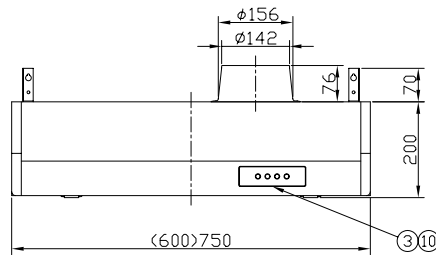
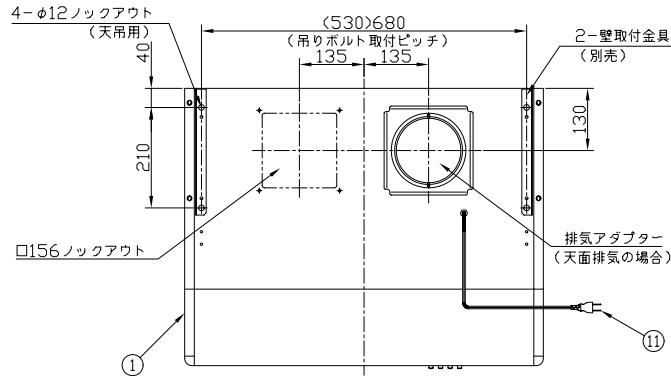


□特性表

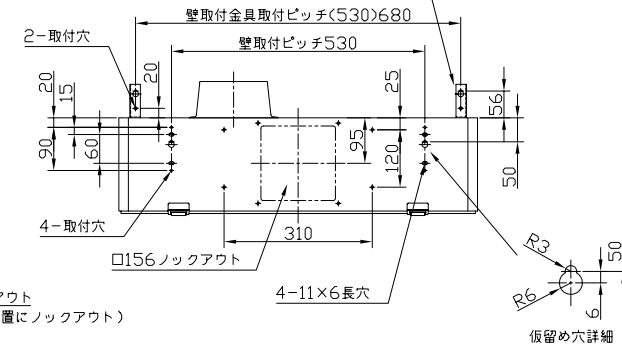
入力電圧 (V)	100	
周波数 (Hz)	50/60	
風量調節	強	弱
消費電力 (W)	72/85	51/52
風量 (m³/h)	540/540	380/350
騒音 (dB)	44/45	35/35
質量 (kg)	600巾/13 750巾/16	
時間定格	連続	
電動機定格	4極コンデンサー誘導	
電動機絶縁種別	E種	
巻線温度上昇	75K以下	
基準周囲温度	-5~40°C	
絶縁抵抗	1MΩ以上 (DC500V)	
耐電圧	AC1200V 1秒間	

□構成表

番号	部 品 名	材 質	数量	備 考
1	本体	亜鉛めっき鋼板	1	粉体焼付塗装 指定色
2	閉じ板	亜鉛めっき鋼板	(0)2	粉体焼付塗装
3	銘板	ポリカーボネート	1	-
4	サイドキャップ	ABS樹脂	2	-
5	パンチングフィルター	アルミニウム	1	-
6	ランプカバー	亜鉛めっき鋼板	1	粉体焼付塗装
7	ファン	亜鉛めっき鋼板	1	-
8	スピナー	アルミダイキャスト	1	-
9	モーター	-	1	4極コンデンサー誘導
10	スイッチ	-	1	4連押印
11	電源コード	-	1	2芯 機外長1m以上
12	レセプタクル	-	1	口金 E26
13	白熱電球	-	1	60W



背面取付図



□付属品

- 取扱説明書(1枚)
- 施工説明書(1枚)
- 取付ビスセット(1セット)
- 排気アダプター(1セット)
- 塞ぎ板(1枚)

名称 NAME	ターボファン外観図		
作成日 DWG. DATE	2008/07/29	機種名 MODEL	WFT-60/75A
改訂日 REV. DATE		図番 DWG. No.	95239000/95249000
改訂No. REV. No.	0		

※ 仕様は場合により変更することがあります