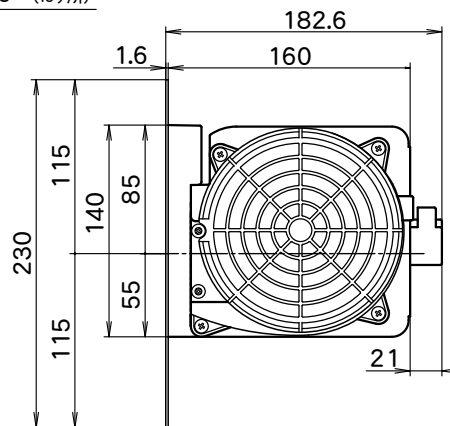
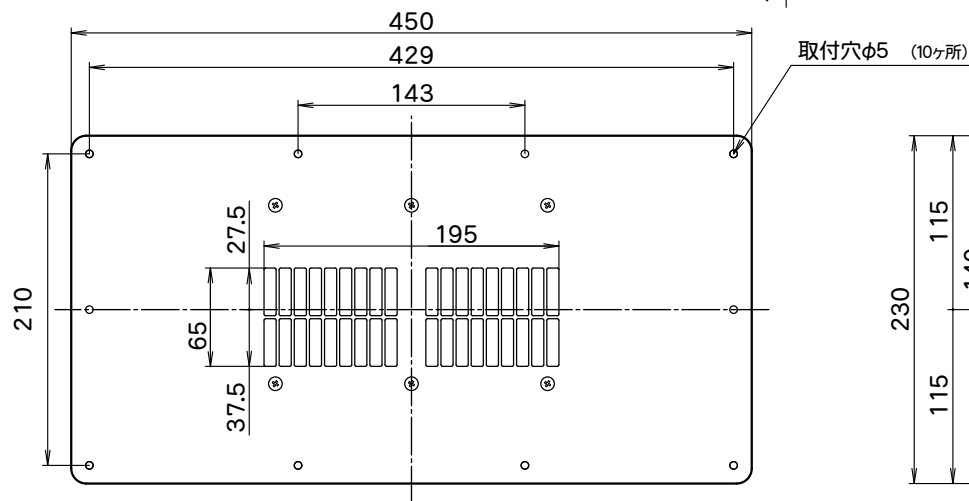
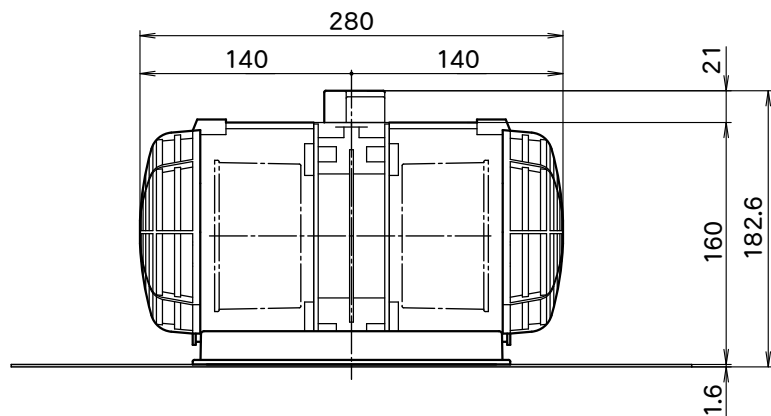


アルミパネルタイプ床下換気扇 【TF-350】

TF-350S基本セット追加用 床下換気扇本体(単体)



特性表

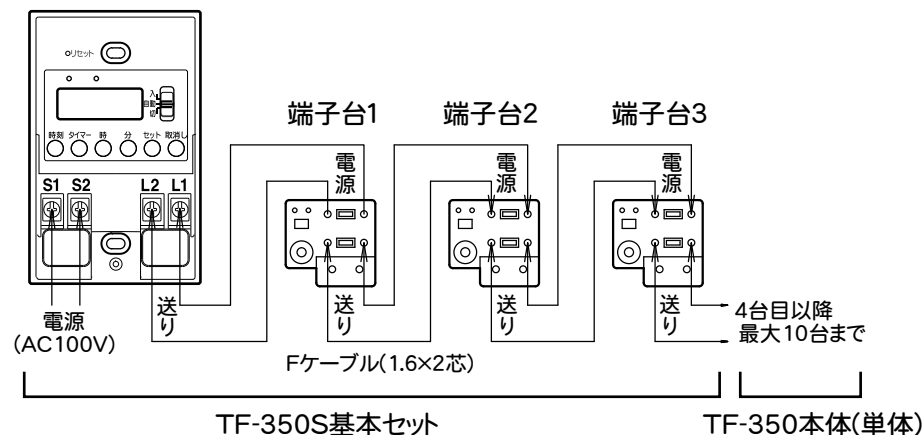
品名	定格電圧 V	定格周波数 Hz	定格入力 W	風量 m ³ /H	騒音 dB	重量 kg
床下換気扇 アルミパネルタイプ	100	50	24	205	37	2.3
		60	26	202	37	

※測定数値は静圧0Paにおけるものです。

測定は日本工業規格（JIS C 9603）の方法によるものです。

デジタルタイマー-A【TSK-TY1】(停電補償付)

配線図



TF-350S基本セット

TF-350本体(単体)

- ・TF-350S基本セット追加用 床下換気扇本体(単体)
- ・パネルから本体の取り外しが、簡単な為、施工性・メンテナンス性大幅アップ。
- ・1モーター・2シロッコファン方式採用により大風量・高静圧を実現しました。
- ・アルミ製パネル採用の為、現場での加工が簡単に行える。
- ・耐蝕性に優れたプラスチックボディ採用
- ・高性能・高寿命モーター採用

外側取付開口寸法
145×285mmから200×400mm
内側取付開口寸法
70×200mmから200×400mm

機種	床下換気扇 (アルミパネルタイプ)	図番	20200609-B04	尺度	Free	高須産業株式会社
図名	外形寸法図 TF-350	製図		日付	2007/08/28	

*製品の仕様は、改良のため予告なしに変更することがありますのでご了承ください。