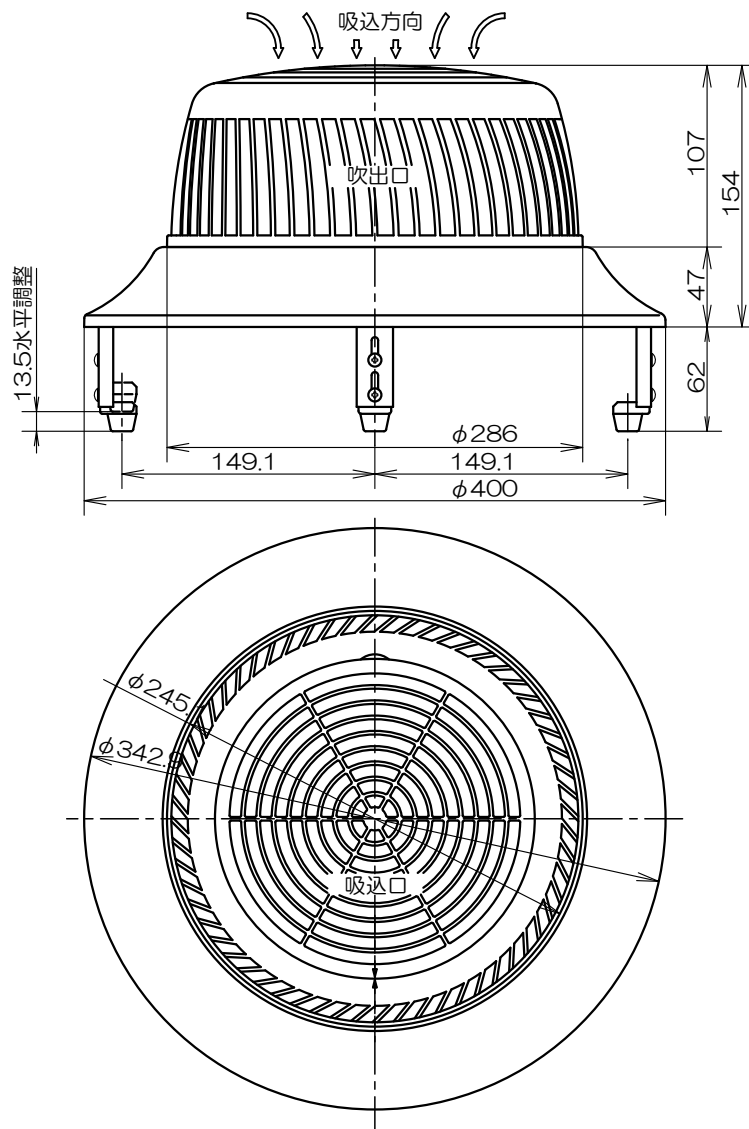


# ◆AIR MIX外形寸法図 (単位: mm) 【TAM-150F】



■特性表 ※測定数値は静圧0Paにおけるものです。  
測定は日本工業規格 (JIS C 9603) の方法によるものです。

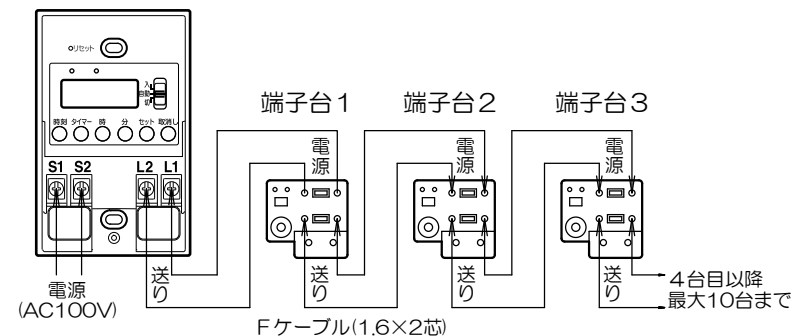
定格電圧 V	定格周波数 Hz	定格入力 W	風量 m <sup>3</sup> /H	騒音 dB	重量 kg
100	50	23	270	38	3.7
100	60	24	260	37	

■梱包仕様

	入数 台	幅 mm	奥行き mm	高さ mm	重量 kg
外箱	1	410	260	400	4.6

## デジタルタイマー 【TSK-TY1】 (停電補償付)

配線図



### ■特徴

- 360度回転送風かくはん扇
- 天井裏・床下用 (最大15坪/1台)
- ABS樹脂製
- 速結端子接続
- 高静圧シロッコファン
- 床下換気扇のタイマーと連動するか別売品のデジタルタイマーが必要です。
- 施工時のタイマー設定作業不要 (出荷時時刻及び、運転時間12時から16時は設定済)
- 停電補償機能付

### ■適用床面積の目安と設置台数

※1セット3台入

床面積	設置台数	
	天井・床下換気扇	エアミックス
100m <sup>3</sup> (約30坪まで)	1セット	1~2台
130m <sup>3</sup> (約40坪まで)	1セット(3台)+1台	2~3台
130m <sup>3</sup> (約40坪以上)	1セット(3台)+2台~3台	2~4台

JAN	4937819109845	機種	天井裏・床下用 据え置きタイプ
図番	20221004-01S	型式	TAM-150F
日付	2006/08/30	高須産業株式会社	

\*製品の仕様は、改良のため予告なしに変更することがありますのでご了承ください。