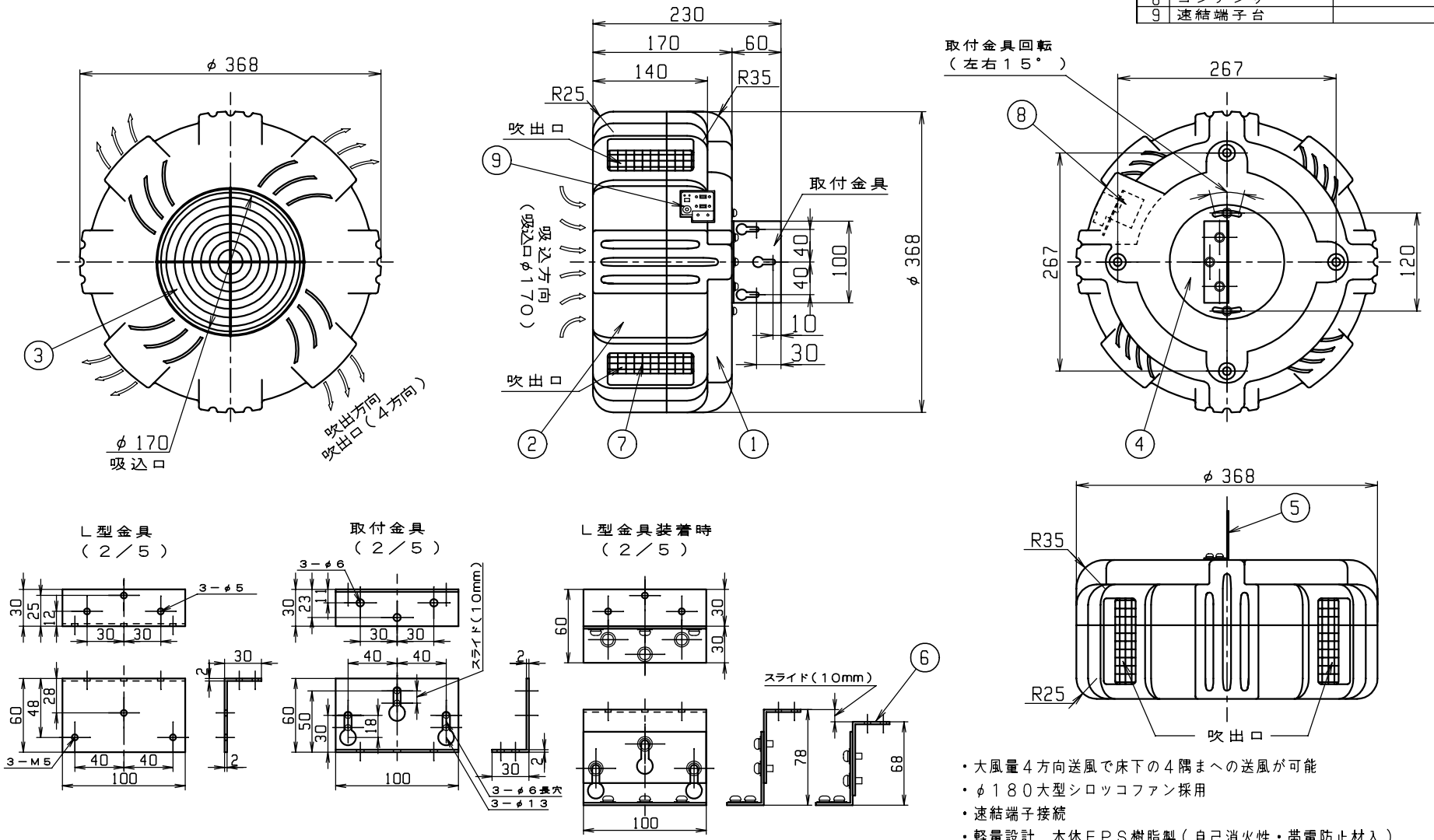


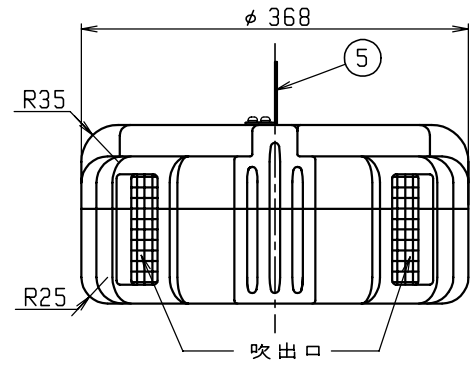
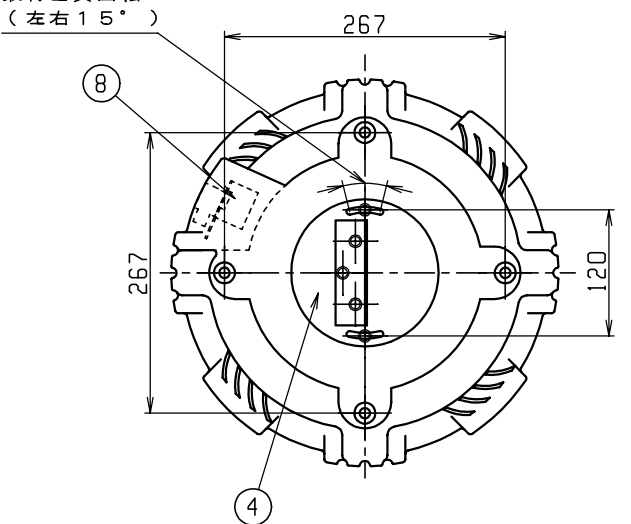
# スーパースペースファン送風かくはん装置

## [KSF-180]

品番	品名	材質	備考
1	本体・上	EPS	
2	本体・下	EPS	
3	吸込口安全・防塵ネット	SUS304	
4	取付ベース金具	SUS304	
5	取付金具	SUS304	
6	L型金具	SUS304	
7	吹出口防塵ネット	SUS304	
8	コンデンサ		5 $\mu$ F
9	速結端子台		



取付金具回転  
(左右15°)



- ・大風量4方向送風で床下の4隅まへの送風が可能
- ・ $\phi$ 180大型シロッコファン採用
- ・速結端子接続
- ・軽量設計、本体EPS樹脂製(自己消火性・帯電防止材入)
- ・取付け部、上下10mm左右15°で施工後の風向調整が可能
- ・床下/天井裏換気扇のタイマーと連動するか、別売品のタイマーA、Bが必要

### 特性表

定格電圧	定格周波数 Hz	消費電力 W	風量 m <sup>3</sup> /H	騒音 dB	重量 kg
100	50	38.9	540	36	3.3
	60	42.8	520	35	

機種	スペースファン	図番		尺度	1/5
図名	KSF-180	製図	馬場 検図 高須	日付	1999/08/12

**高須産業株式会社**

\*製品の仕様は、改良のため予告なしに変更することがありますのでご了承ください。