

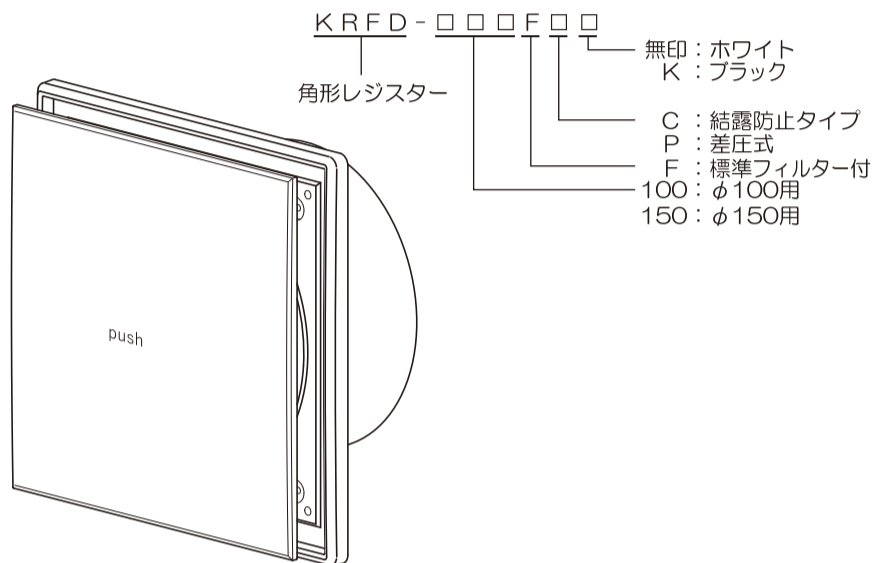
# プッシュオープン式 薄形パネル 角形自然給気レジスター

φ100・φ150 標準フィルター付

## 取扱・取付説明書

2308B

- 品番
- φ100用
- KRFD-100F (ホワイト)
  - KRFD-100FK (ブラック)
  - KRFD-100FC (結露防止/ホワイト)
  - KRFD-100FCK (結露防止/ブラック)
- φ150用
- KRFD-150F (ホワイト)
  - KRFD-150FK (ブラック)
  - KRFD-150FC (結露防止/ホワイト)
  - KRFD-150FCK (結露防止/ブラック)
  - KRFD-150PF (差圧式/ホワイト)



- このたびは角形自然給気レジスターをお買いあげいただきまして、まことにありがとうございました。
- お求めの角形自然給気レジスターを正しく使っていただくために、お使いになる前にこの取扱説明書をよくお読みのうえ、正しくお使いください。特に『安全上のご注意』はご使用前に必ずお読みください。
- お読みになったあとは大切に保管し、必要なときにお読みください。

# アフターサービス/仕様

- 故障と思われましたら  
次の表にしたがって調べていただき、なお異常のあるときはお買い上げの販売店、または工事店に修理を依頼（または相談）をしてください。

症状	調べるところ
開閉しない	●部品は確実に取付てありますか？

- 補修用性能部品の最低保有期間  
このレジスターの補修用性能部品を製造打ち切り後6年保有しています。  
注) 補修用性能部品とは、その製品の機能を維持するために必要な部品です。
- 修理・点検などアフターサービスについてご不明な点はお買い上げの販売店または工事店にお問い合わせください。
- 仕様

品番	質量 (kg)	該当パイプ径
KRFD-100F/100FK	約0.18	φ100
KRFD-100FC/100FCK	約0.18	φ100
KRFD-150F/150FK	約0.28	φ150
KRFD-150FC/150FCK	約0.28	φ150
KRFD-150PF	約0.34	φ150

お客さま メモ サービスを依頼される るとき便利です。	品名	角形自然給気レジスター		
	形式			
	お買い上げ年月日	年	月 日	
	お買い上げ販売店名	電話	( ) ( )	
		工事店名	電話	( ) ( )

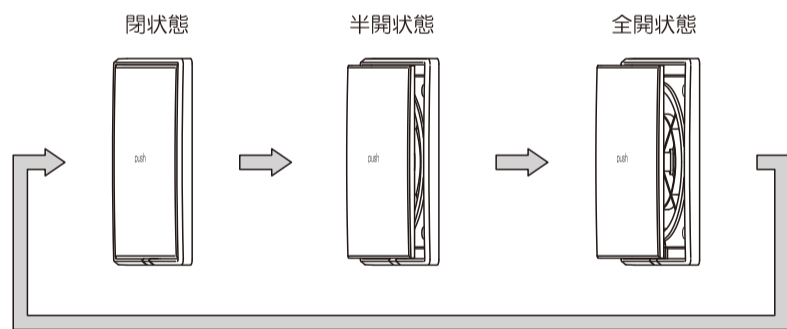
高須産業株式会社

TSK換気システム

本社 / 〒311-2404 茨城県潮来市水原3080  
TEL 0299-67-5151 FAX 0299-67-5120  
ホームページアドレス <https://www.takasu-tsk.com>  
メールアドレス [info@takasu-tsk.com](mailto:info@takasu-tsk.com)

## 使いかた

- ①パネル中央の「push」の部分を押して、開閉操作を行います。  
押すごとに、閉状態→半開状態→全開状態→閉状態と繰り返します。



- ②通常は半開状態でご使用ください。(レンジフード使用時は全開にしてください。)

  - 外の騒音が気になる場合は、一時的に閉状態にしてください。
  - 台風や雪や雨、風が強いときには、一時的にパネルを閉じてください。(水の侵入を防止するため)

## お手入れのしかた つづき

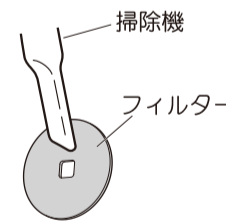
### パネルの掃除

- ①パネルを取り外すときは、裏面の「パネルを外す」に沿って取り外すしをおこなってください。
- ②中性洗剤溶液を溶かしたぬるま湯に浸して汚れを落としきれいな水で洗い、よく乾かしてください。



### フィルターの掃除

- ①掃除機でホコリを吸い取ります。  
汚れがひどいときは、水かぬるま湯に中性洗剤を溶かして軽く押し洗いし、水などで洗剤を洗い流してから、自然乾燥させます。(熱による乾燥はしないでください。)
- ②フィルターは5~6回(月/1回)の水洗いを目安に別売のフィルターと交換してください。  
※使用済みのフィルターは、お住まいの地域の処理方法にしたがって、廃棄してください。  
フィルター材質：ポリプロピレン不織布



※交換用のフィルターは当社で用意しております。下記へお申し付けください。

申込先：高須産業株式会社 ☎0120-775-191  
ホームページからも申し込めます。 <https://www.takasu-tsk.com>  
フィルター品番：φ100 ⇒ F-100KRFD φ150 ⇒ F-150KRFD

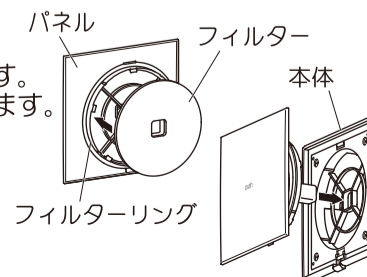
### 本体の掃除

- ①本体を壁に取り付けたままホコリをブラシ等で落とした後、掃除機等で吸い取り、中性洗剤を浸した布をしぼって汚れをふきとった後、水でしぼった布で洗剤が残らないよう十分にふきとってください。



### お手入れが終わりましたら

- ①フィルターリングにフィルターを取り付けます。
- ②パネル・フィルターリングを本体に取り付けます。
- 取り付け後、次の確認をする。  
1) パネルが確実に取り付けられていますか。



## お手入れのしかた

- 約1ヶ月に1度を目安として清掃してください。
- お客様が清掃できない場合には、お買い上げの販売店にご相談ください。

### 注意

⚠️ お手入れの際はゴム手袋を使用する  
樹脂部品などの角や本体の突起  
などでけがをすることがあります。

### お願い

- 高いところでの作業となりますので、足場には十分お気をつけください。
- 前面パネルを外した際には、ホコリの落下に十分注意してください。
- シンナー・アルコール・ベンジン・ガソリン・灯油・スプレー・アルカリ洗剤・化学ぞうぎんの薬剤・クレンザー等の研磨剤入りの洗剤などは使用しないでください。使用すると変質・変色する原因になります。
- お手入れ後、熱による乾燥はしないでください。樹脂部品が変形します。



# 安全上のご注意

- ご使用前に、この「安全上のご注意」を必ずお読みになり、正しくご使用ください。
- ここに示した注意事項は、商品を安全に正しくお使いいただき、お使いになる人々への危害や損害を未然に防止するため、必ずお守りいただくことを説明しております。内容をよく理解してから本文をお読みください。
- 表示内容を無視して誤った使い方をしたときに生じる危害や損害の程度を、次の表示で区分して説明しております。

**⚠ 注意** この表示を無視して誤った取り扱いをすると、人が損傷を負う可能性および物的損害のみの発生が想定される内容を示しています。

■お守りいただく内容の種類を、次の絵表示(例)で区分し説明しています。

⊘ 記号は、してはいけない「禁止」を促す内容があることを告げるものです。図の中には具体的な注意内容(左図の場合は一般的な禁止)が描かれています。

⚡ 記号は、必ず実行していただく、「強制」を促す内容を告げるものです。図の中には具体的な注意内容(左図の場合は一般的な強制)が描かれています。

# ⚠ 注意

- ⚡ 本体の取付工事は十分強度のあるところを選んで確実に行う落下によりけがをすることがあります。
- ⊘ 直接炎のあたる恐れのある場所には取り付けない火災の恐れがあります。
- ⊘ 天井には取り付けない本体・部品の落下によりけがをすることがあります。

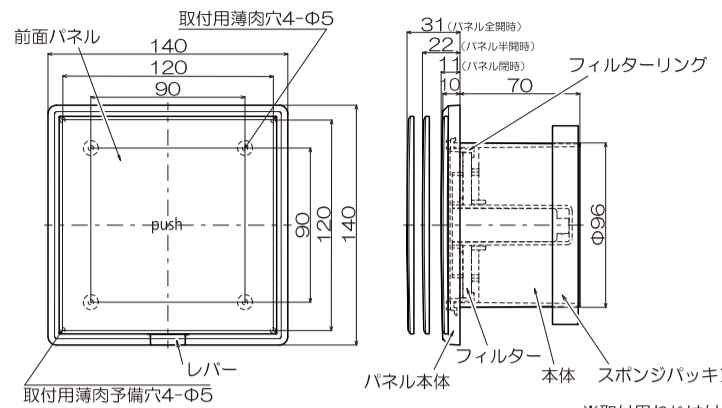
- ⚡ 取り付け・お手入れの際は必ず手袋を着用するけがをすることがあります。
- ⚡ 部品の取り付けは確実に行う落下によりけがをすることがあります。

# 🙏 お願い

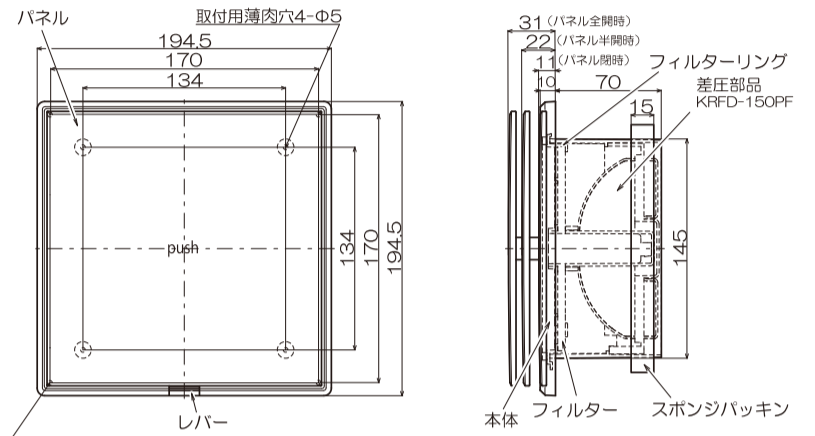
- 高温になる場所(周囲温度40℃以上)に取付ないでください。製品の変形の原因になります。
- 外気温が-5℃以下で室内温度が高い場合(室温20℃、相対湿度50%以上)では、本体表面や内部に結露が発生することがあります。必要に応じて、前面パネルを外し結露を拭き取ってください。
- 台所など、油煙が発生する場所や有機溶剤がかかる場所に取付けないでください。前面パネルなど破損の原因になります。

# 各部の名前と寸法

φ100用  
型式: KRFD-100F/FC (ホワイト)  
KRFD-100FK/FCK (ブラック)



φ150用  
型式: KRFD-150F/FC (ホワイト)  
KRFD-150FK/FCK (ブラック)  
KRFD-150PF (ホワイト/差圧式)

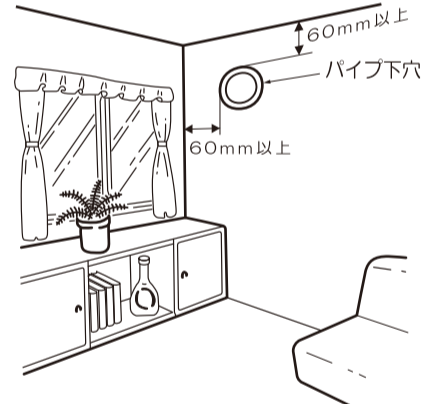


■別売品 ※取付用ねじは付属していません。

- 傾斜パイプ・型式: PSFP-100 (φ100), PSFP-150 (φ150)
- パイプスリーブ・型式: PSP100-200 (壁厚40mm~200mmまで適応)
- パイプフード各種

# 取り付けかた

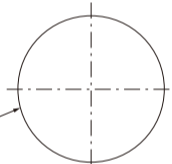
## ①取付け場所を決める。



⊘ 天井には取り付けない落下によりけがをすることがあります。

## ②パイプ下穴を開ける。

使用するパイプ外径の下穴

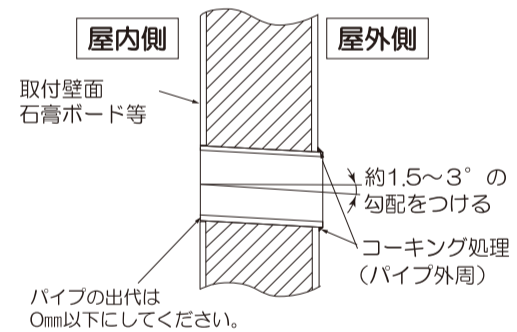


■下記表から開口寸法を決定してください。単位: mm

パイプ名称	製品寸法	内径寸法	外径寸法	開口寸法
VP管	φ100	φ100	φ114	φ120
	φ150	φ146	φ165	φ170
VU管	φ100	φ107	φ114	φ120
	φ150	φ154	φ165	φ170
LP管	φ100	φ100	φ104	φ110
	φ100	φ150	φ156	φ160

※傾斜パイプ又はパイプスリーブ(別売品)をご使用ください。

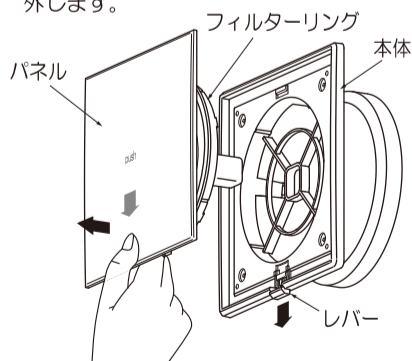
## ③パイプを壁に埋め込む。



より一層、気密性の保持を要望される場合は、コーキングもしくはアルミテープでの目張りをお勧めします。

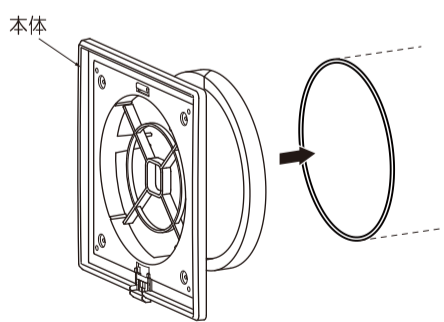
## ④パネルを外す。

1) パネルを全開状態にし、本体下側の「レバー」を下げてパネルを下に引きながらフィルターリングごと手前に引いて外します。



## ⑤本体を取り付ける。

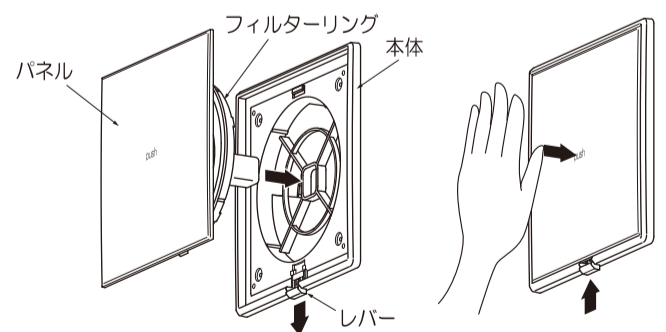
1) 本体をパイプに差し込む



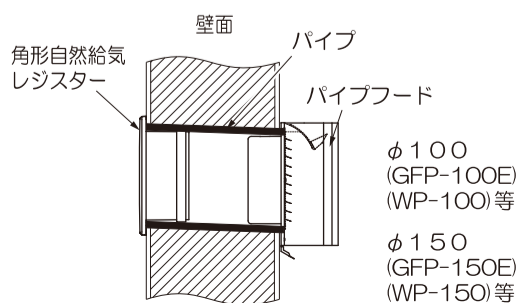
注) パネルの開閉時に本体が浮き上がる場合は4隅を押し込んで修正してください。

## ⑥パネルを取り付ける。

1) レバーを下げて、パネル・フィルターリングを本体に差し込む。  
2) パネルを手のひらでパネル全面を軽く押し込みながら、レバーをカチッと音がするまで上げる。

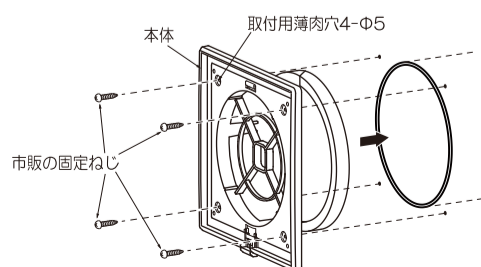


## ⑦外壁面にパイプフードまたはベントキャップを取り付ける



φ100 (GFP-100E) (WP-100)等  
φ150 (GFP-150E) (WP-150)等

[補足] ねじでの固定を希望される場合  
市販のねじを使用して固定する



注) 石膏ボードに取り付ける場合は、下地木様に固定するか、必要に応じて市販の石膏ボード用アンカーを使用して固定ください。

■丸形パイプフード・ベントキャップ等を使用するときは、外風や風雨侵入を防止する対策を施してください。

■パイプフードとの組合せによる最小壁厚

φ100		φ150	
品名	壁厚(mm)	品名	壁厚(mm)
GFP-100E	117.5	GFP-150E	125.5
GFP-100ED	123	GFP-150ED	148
GN-100E	112	GN-150EN	124
GN-100ED	119	GN-150EDN	145
GSZV100S	116	GSZV150S	126
GSZV100SFD	116	GSZV150SFD	146
GFL-100E	114.5	GFL-150E	122
GFL-100ED	124	GFL-150ED	144
WP-100	30	WP-150	35