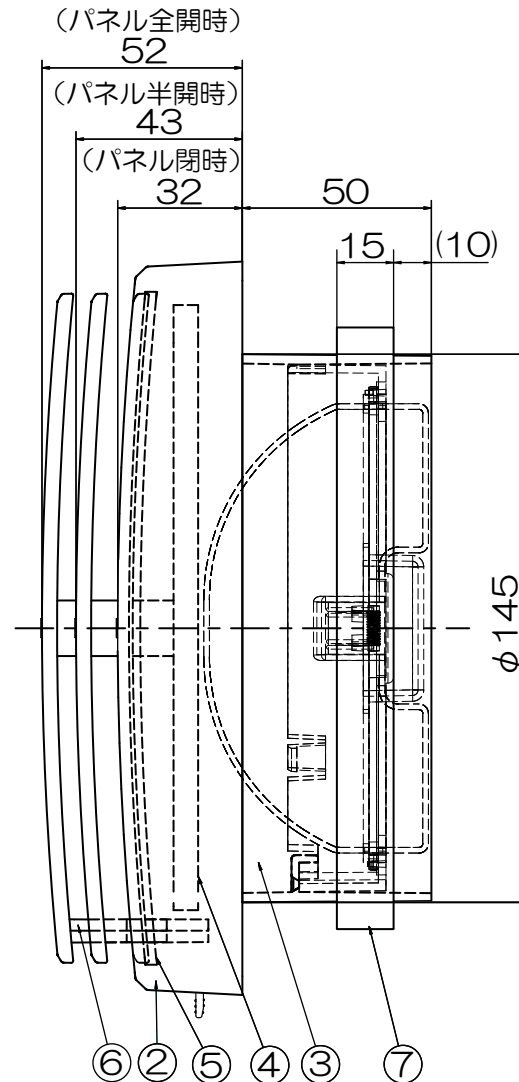
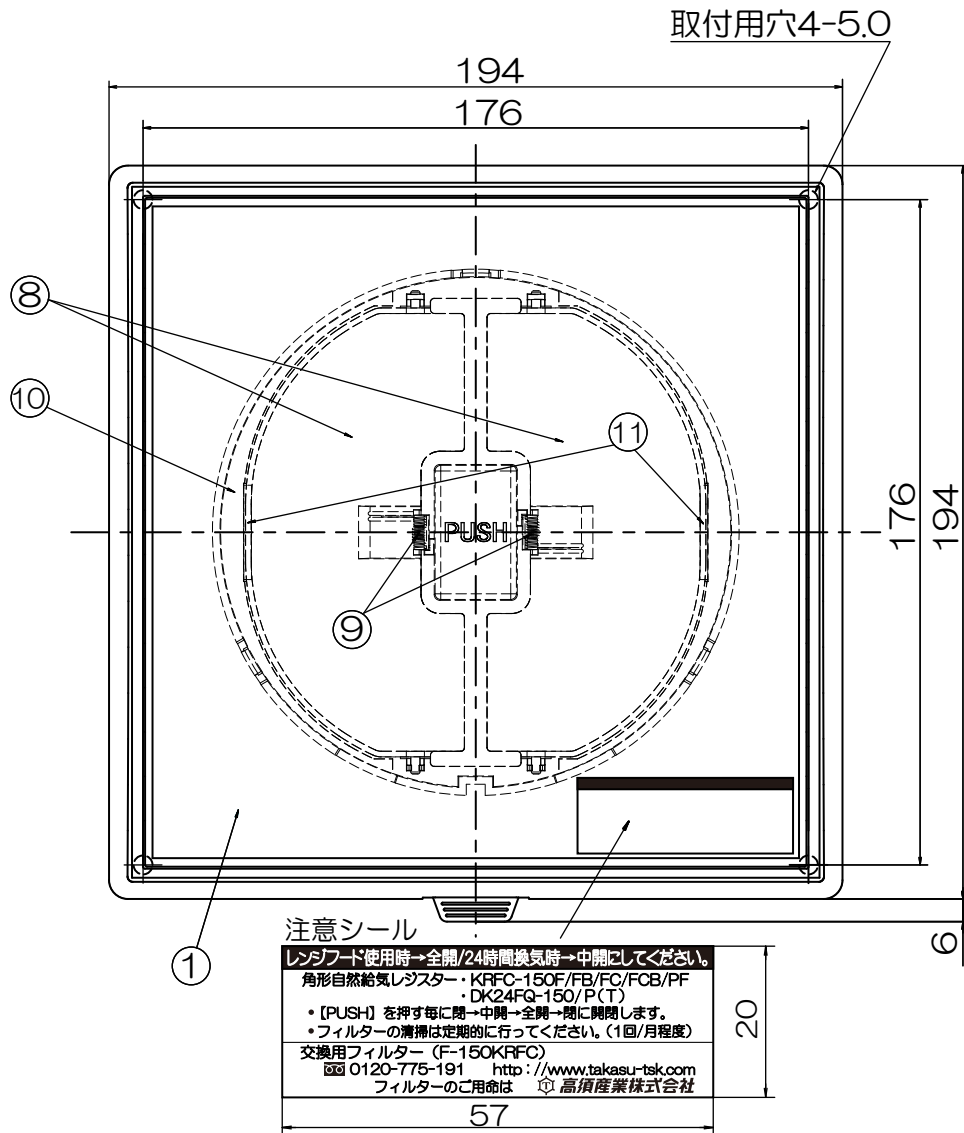
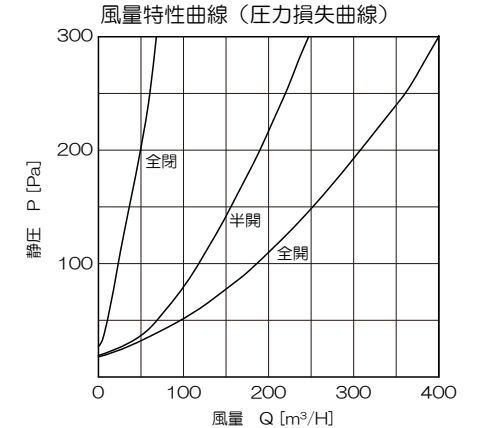


差圧式自然給気レジスター (φ150・角形・プッシュ式) KRFC-150PF



品番	品名	材質	備考
1	前面パネル	ABS	ホワイト
2	パネル本体	ABS	ホワイト
3	本体	PP	グレー
4	フィルター	不織布	
5	気密スポンジ	オプセル	
6	振動防止スポンジ	オプセル	
7	本体筒部気密スポンジ	EPDM	
8	差圧部品 (弁)	ABS	×2枚
9	差圧部品 (テンションバネ)	SUS	×2個
10	差圧部品 (本体)	ABS	
11	差圧部品 (消音スポンジ)	オプセル	×2個



■パイプフードとの組み合わせによる最小壁厚

品名	壁厚(mm)
GFP-150E	105.5
GFP-150ED	128
GFL-150E	103
GFL-150ED	103
GH-150E	102.5
GH-150ED	116
GN-150E	103
GN-150ED	121.5
WP-150	50
GFA-150E	73
GFA-150ED	73

- ・適合パイプ径：φ150
- ・色：ホワイト
- ・Push Open式パネル
3段階 (閉・半開・全開)
- ・差圧式逆止弁付
- ・空気清掃フィルター付
- ・オール樹脂製
- ・1ケース24台入

集塵効率：63% (重量法にて)
重量：374g

機種	差圧式角型給気レジスター Push Open式	図番	20160913-01	尺度	
図名	外形寸法図 KRFC-150PF	製図	(馬場)	検図	(高須)
日付	2016/09/13				

高須産業株式会社

*製品の仕様は、改良のため予告なしに変更することがありますのでご了承ください。