

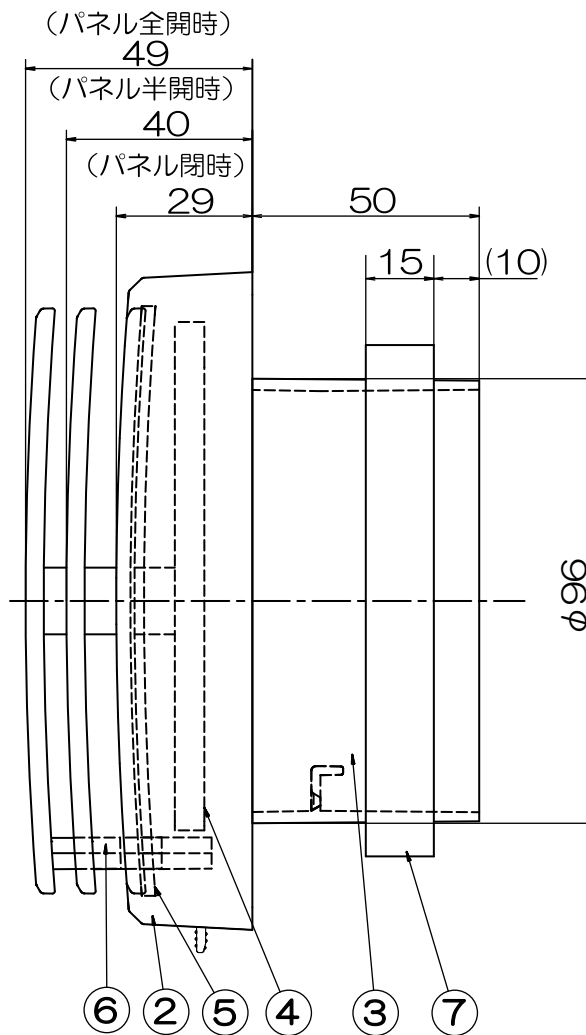
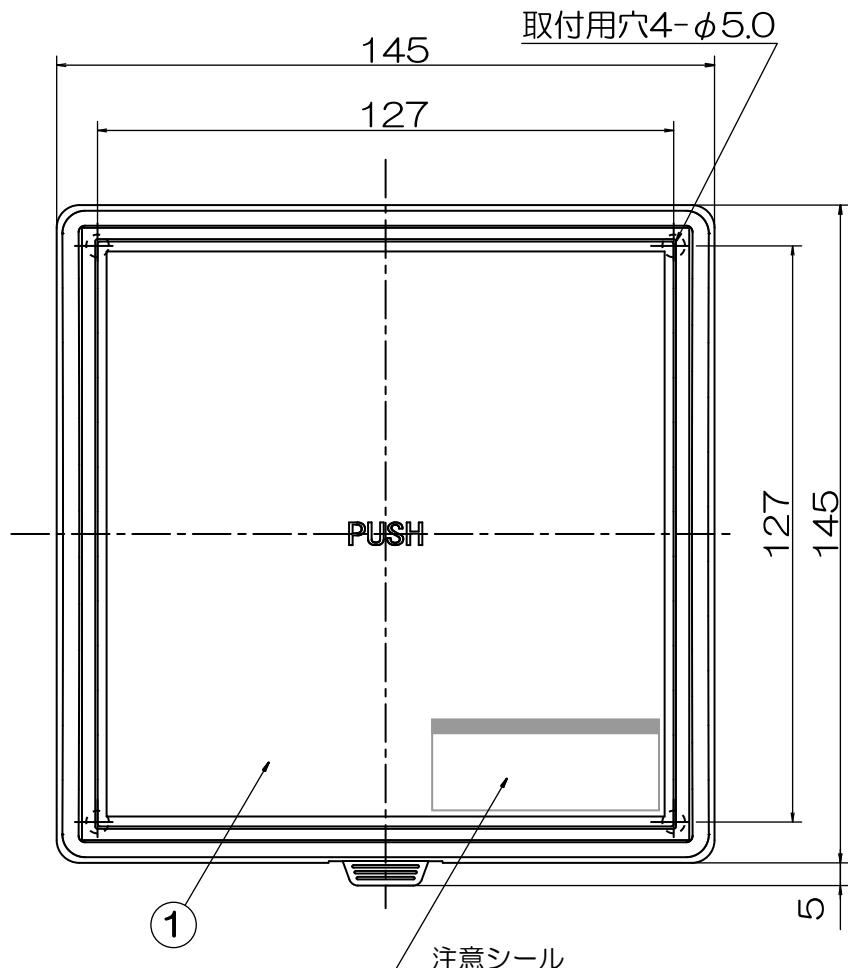
自然給気レジスター（高性能フィルタータイプ）

（φ100・角形・プッシュ式）

KRFC-100FH（ホワイト）

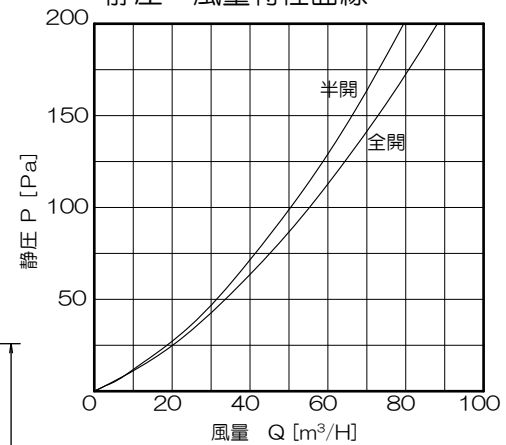
KRFC-100FHB（ライトブラウン）

KRFC-100FHK（ブラック）



品番	品名	材質	備考
1	前面パネル	ABS	ホワイト/ライトブラウン
2	パネル本体	ABS	ホワイト/ライトブラウン
3	本体	PP	グレー
4	高性能フィルター	不織布	
5	気密スポンジ	オプセル	
6	振動防止スポンジ	オプセル	
7	本体筒部気密スポンジ	EPDM	
8			

静圧・風量特性曲線



パイプフードとの組合せによる最小壁厚

品名	壁厚(mm)
GN-100E	95
GN-100ED	96.5
GH-100E	90.5
GH-100ED	97.5
GFL-100E	96.5
GFL-100ED	97.5
WP-100	50
GFA-100E	73
GFA-100ED	73

- ・開口寸法：φ110
- ・適合パイプ径：φ100
- ・色：ホワイト/ライトブラウン/ブラック
- ・Push Open式パネル
- ・3段階（閉・半開・全開）
- ・高性能フィルター付
- ・オール樹脂製
- ・1ケース40台入

花粉期待除去率：90%以上
PM2.5期待除去率：90%以上

※花粉はスギ花粉粒子20μm～40μm、PM2.5は粒子2.0μm以上を想定
※測定方法は質量法による。

24時間換気を行う場合は常時、中開にしてください。
角形自然給気レジスター・KRFC-100FH/FHB
・DK24FG-100(T2)

- ・[PUSH] を押す毎に閉→中開→全開→閉に開閉します。
- ・フィルターの清掃は定期的に行ってください。(1回/月程度)

交換フィルターFH-100KRFC/DTQ100(T2)
☎0120-775-191 <http://www.takasu-tec.com>
フィルターの取扱は 高須産業株式会社

24時間換気を行う場合は常時、中開にしてください。
角形自然給気レジスター・KRFC-100FHK

- ・[PUSH] を押す毎に閉→中開→全開→閉に開閉します。
- ・フィルターの清掃は定期的に行ってください。(1回/月程度)

交換フィルターFH-100KRFC/DTQ100(T2)
☎0120-775-191 <http://www.takasu-tec.com>
フィルターの取扱は 高須産業株式会社

有効開口面積：34.5cm²（半開時）
61.1cm²（全開時）

機種	角形給気レジスター Push Open式	図番	20240409-03	尺度	
図名	外形寸法図	製図	馬場	検図	齋藤
	KRFC-100FH/FHB/FHK	製図	馬場	検図	齋藤
日付	2018/05/23				



*製品の仕様は、改良のため予告なしに変更することがありますのでご了承ください。