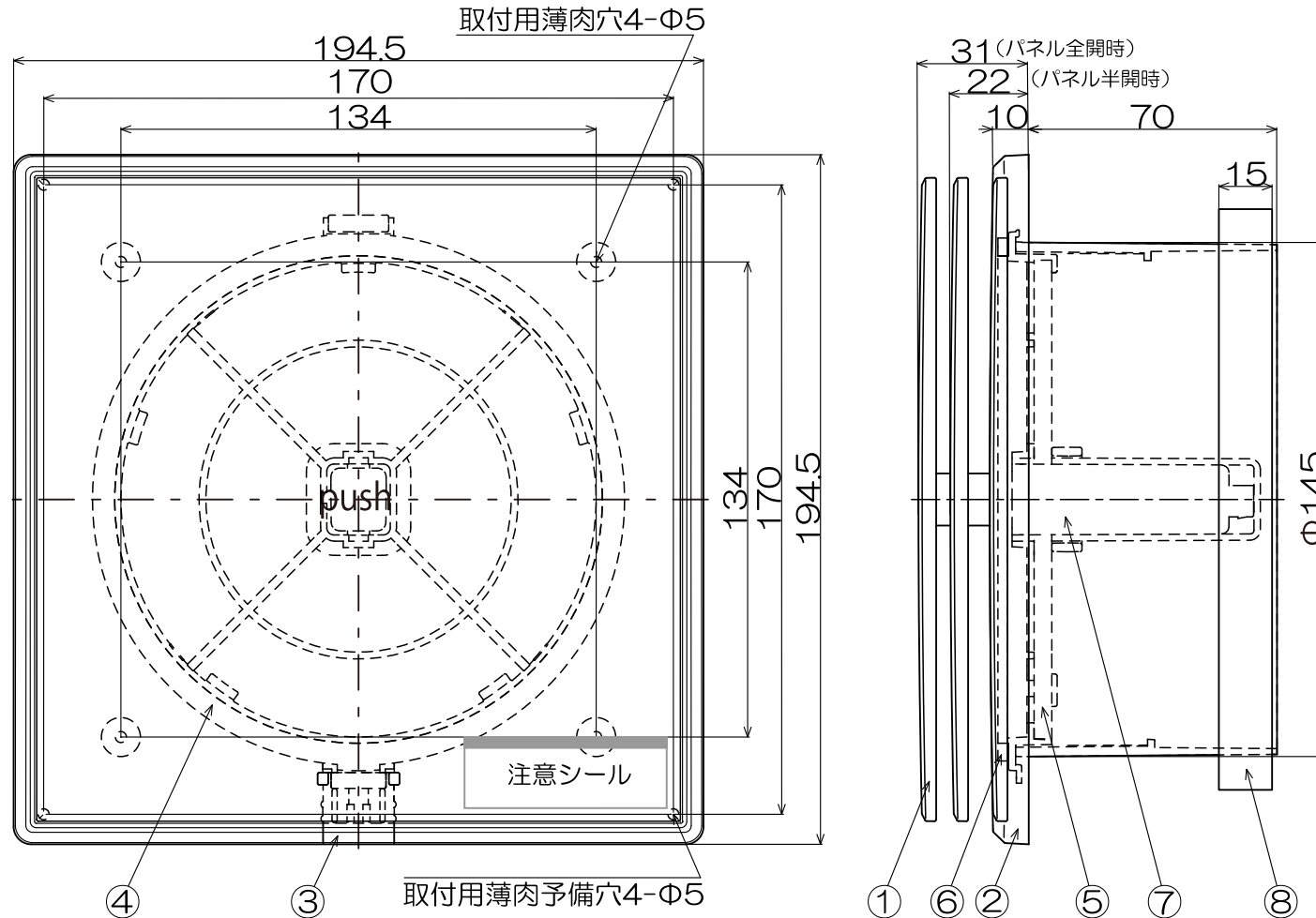
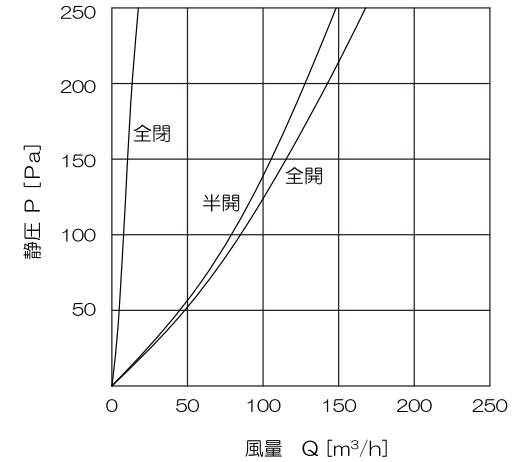


角形自然給気レジスター（φ150・プッシュオープン式 薄形パネル）
 [高性能フィルタータイプ]
 KRFD-150FH (ホワイト)
 KRFD-150FHK (ブラック)

品番	品名	材質	備考
1	前面パネル	ABS	ホワイト/ブラック
2	本体	ABS	ホワイト/ブラック
3	レバー	ABS	ホワイト/ブラック
4	フィルターリング	ABS	ホワイト/ブラック
5	空気清浄フィルター	不織布	高性能フィルター
6	気密スポンジ	オプセル	
7	機構部品Assy		
8	本体筒部気密スポンジ	EPDM	



静圧・風量特性曲線



■パイプフードとの組み合わせによる最小壁厚

品名	壁厚(mm)
GFP-150E	125.5
GFP-150ED	148
GN-150EN	124
GN-150EDN	145
GH-150EN	122.5
GH-150EDN	136
GFL-150E	122
GFL-150ED	144
GSZV150S	126
GSZV150SFD	146
WP-150	35

- ・適合パイプ径：φ150
- ・色：ホワイト/ブラック
- ・Push Open式パネル3段階（閉・半開・全開）
- ・高性能フィルター付
- ・オール樹脂製
- ・取付ねじ無し

注意シール (W57mm×H20mm)

KRFD-150FH (ホワイト)

KRFD-150FHK (ブラック)



■梱包仕様

	入数 台	幅 mm	奥行き mm	高さ mm	重量 kg
内箱	1	ビニール袋個装			0.28
外箱	24	400	710	270	7.9

JAN	KRFD-150FH 4937819146055 KRFD-150FHK 4937819146062	機種	角形自然給気レジスター
図番	20230809-05B	型式	KRFD-150FH/FHK
日付	2022/11/01	高須産業株式会社	

花粉期待除去率：90%以上
 PM2.5期待除去率：90%以上
 ※花粉はスギ花粉粒子20μm~40μm、
 PM2.5は粒子2.0μm以上を想定
 ※測定方法は質量法による。

*製品の仕様は、改良のため予告なしに変更することがありますのでご了承ください。