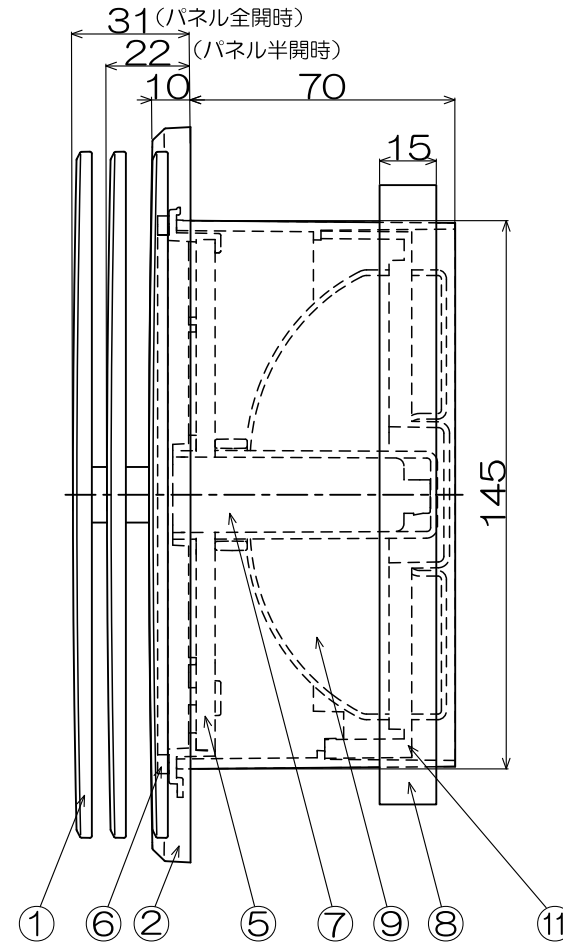
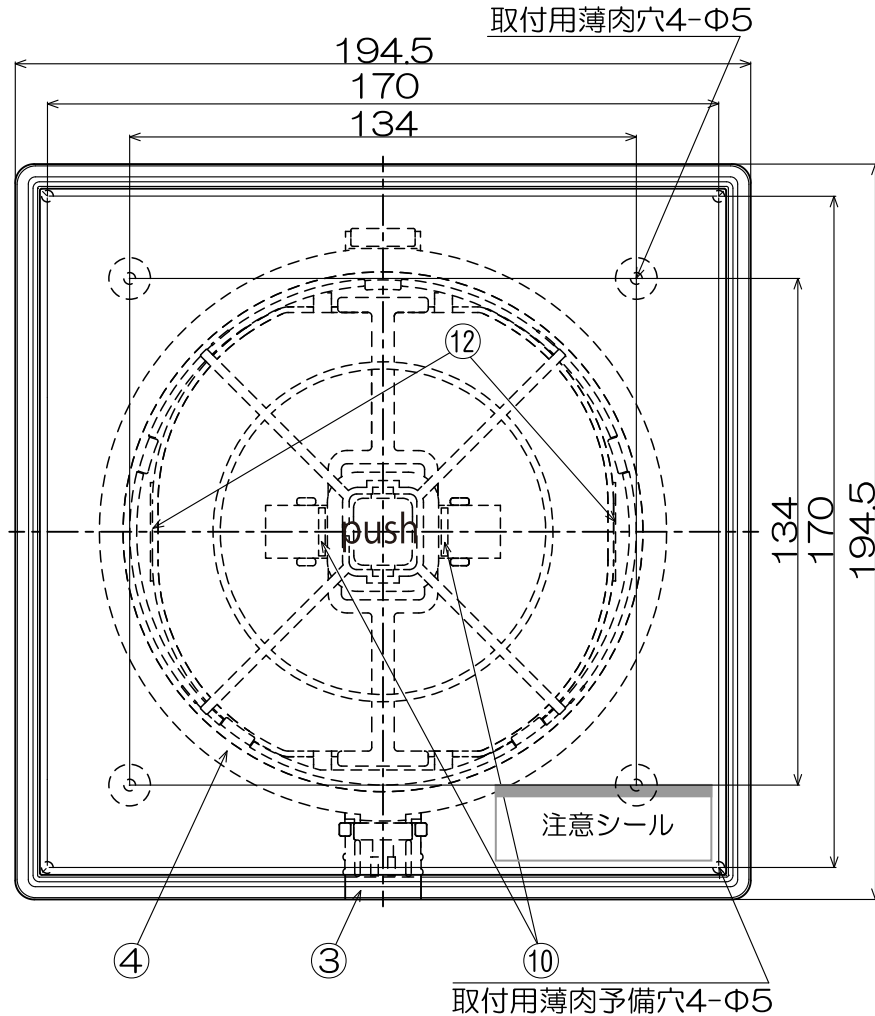
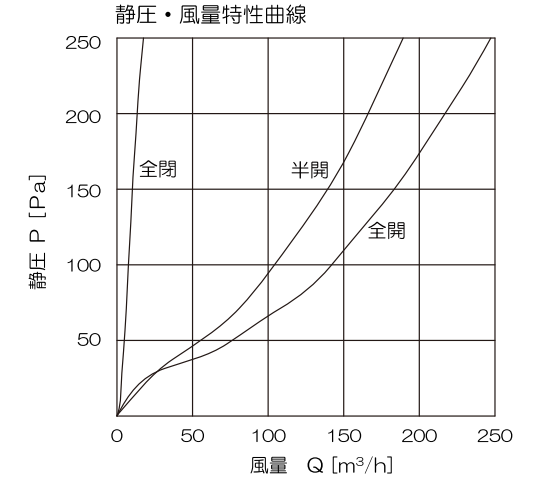


角形自然給気レジスター (φ150・プッシュオープン式 薄形パネル)
 [差圧式タイプ]
 KRFD-150PF



品番	品名	材質	備考
1	前面パネル	ABS	ホワイト
2	本体	ABS	ホワイト
3	レバー	ABS	ホワイト
4	フィルターリング	ABS	ホワイト
5	空気清浄フィルター	不織布	
6	気密スポンジ	オフェル	
7	機構部品Assy		
8	本体筒部気密スポンジ	EPDM	
9	差圧部品 (弁)	ABS	×2枚
10	差圧部品 (テンションバー)	SUS	×2個
11	差圧部品 (本体)	ABS	
12	差圧部品 (消音スポンジ)	オフェル	×2個

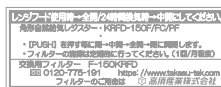


■パイプフードとの組み合わせによる最小壁厚

品名	壁厚(mm)
GFP-150E	125.5
GFP-150ED	148
GN-150EN	124
GN-150EDN	145
GH-150EN	122.5
GH-150EDN	136
GFL-150E	122
GFL-150ED	144
GSZV150S	126
GSZV150SFD	146
WP-150	35

- ・適合パイプ径：φ150
- ・色：ホワイト
- ・Push Open式パネル3段階 (閉・半開・全開)
- ・差圧式逆止弁付
- ・空気清掃フィルター付
- ・オール樹脂製
- ・取付ねじ無し

注意シール (W57mm×H20mm)



■梱包仕様

	入数 台	幅 mm	奥行き mm	高さ mm	重量 kg
内箱	1	ビニール袋個装			0.34
外箱	24	400	710	270	9.3

JAN	4937819146093	機種	角形自然給気レジスター
図番	20230330-03B	型式	KRFD-150PF
日付	2022/11/01	高須産業株式会社	

*製品の仕様は、改良のため予告なしに変更することがありますのでご了承ください。