

傾斜パイプ(樹脂製)

φ100・φ150

取付工事説明書

1904F

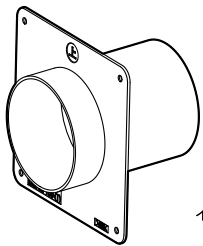
■ 品番

【φ100用】

- ・PSFP-100-132 [全長132mm]
- ・PSFP-100-148 [全長148mm]
- ・DK24KP100(T) [全長132mm]
- ・DK24KP100-3(T) [全長148mm]

【φ150用】

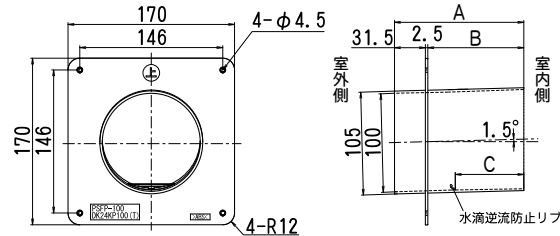
- ・PSFP-150-132 [全長132mm]
- ・PSFP-150-148 [全長148mm]
- ・DK24KP150(T) [全長132mm]
- ・DK24KP150-3(T) [全長148mm]



イラストはφ100用

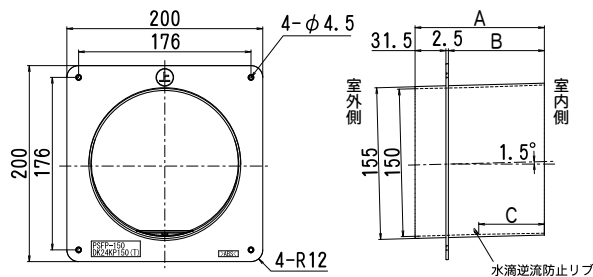
■ 各部の寸法

【φ100用】



φ100用	A	B	C
PSFP-100-132	132	98	70
PSFP-100-148	148	114	86
DK24KP100(T)	132	98	70
DK24KP100-3(T)	148	114	86

【φ150用】



φ150用	A	B	C
PSFP-150-132	132	98	67
PSFP-150-148	148	114	83
DK24KP150(T)	132	98	67
DK24KP150-3(T)	148	114	83

※水滴逆流防止リブに、給気口やパイプフードが干渉する場合は水滴逆流防止リブを切り取ってください。(水滴逆流防止リブは簡単に切り取ることができます。)

■ 取り付けかた

1. 開口寸法に従って合板と断熱材に穴を開けます。
(φ100用: φ110mm/φ150用: φ160mm)
2. 室外側から傾斜パイプを差し込みます。

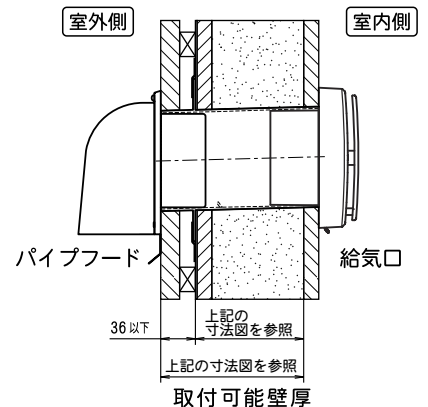
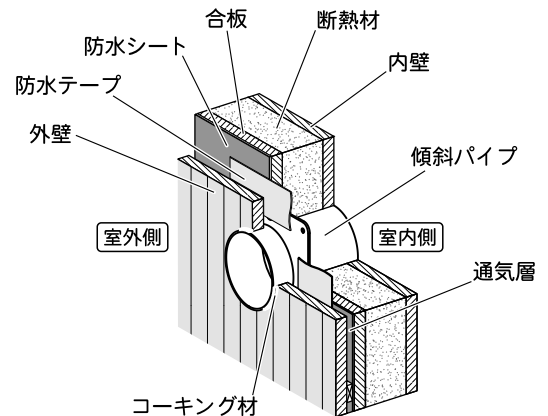
▲ 注意

型式名刻印を室外側にして、必ず⊕の表示を上にご覧ください。
誤った取り付けをすると室内に雨水の侵入のおそれがあります。

3. 防水シートを傾斜パイプのフランジの外形より1~2cm小さく四角にカットしてください。
(必要に応じて市販のねじでフランジの四隅を壁面に固定してください。)
4. 防水シートと傾斜パイプのフランジにすき間ができないように防水テープ(市販品)で防水処理を施してください。
5. 傾斜パイプの位置に合わせて外壁に穴を開けてください。
(φ100用: φ110mm/φ150用: φ160mm)
6. 外壁と傾斜パイプのすき間にコーキング材(市販品)で防水処理を施してください。

▲ 注意

雨水の侵入の原因になりますので必ず防水処理を実施してください。



高須産業株式会社
TSC 換気システム

本社 / 〒311-2404 茨城県潮来市水原3080
TEL0299-67-5151(代) FAX0299-67-5120
ホームページアドレス http://www.takasu-tsk.com