

丸型吸排気レジスター

工事説明書／取扱説明書

この工事・取扱説明書は必ずお客様にお渡し下さい。
正しくお使い頂くために、この工事・取扱説明書を
よくお読み頂き、正しく上手にお使いください。

安全上のご注意

必ずお守りください

お使いになる人や他の人への危害、財産への損害を未然に防止するため、必ずお守り頂くことを、次のように説明しています。

- 表示内容を見逃して誤った使い方をしたとき生じる危害や損害の程度を、次の表示で区分し説明しています。



注意

この表示欄は、【傷害を負う可能性または物的損害のみが発生する可能性が想定される】内容です。

- お守りいただく内容の種類を次の絵表示で区分し説明しています。(下記は絵表示の一例です)



この絵表示は、してはいけない【禁止】の内容です。



この絵表示は、必ず実行していただく【強制】の内容です。



注意



本体は十分強度のあるところにしっかり取り付ける。
落下により、けがをする恐れがあります。



部品は確実に取り付ける
落下により、けがをする恐れがあります。

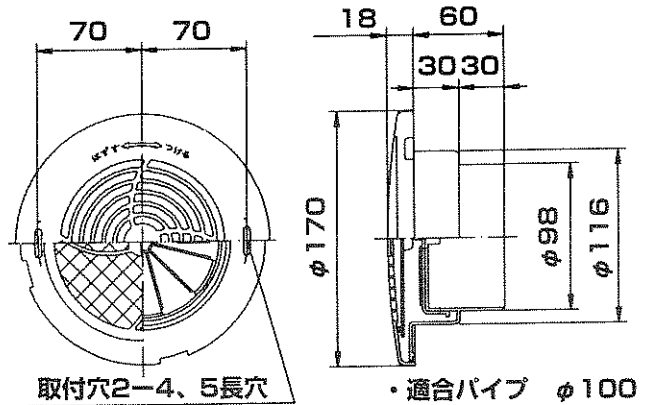
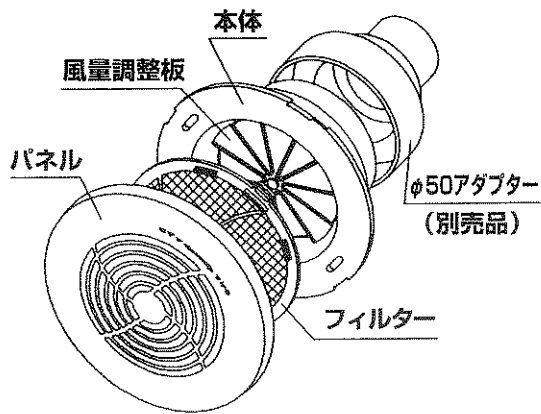


炎のあたる恐れのある場所には取り付けない。
プラスチック部品が変形したり、着火して火災となる恐れがあります。

お願い

- 高温40℃以上になる場所や油煙の多い場所には取り付けないで下さい。(変形や破損の原因になります。)
- 薬品や特殊ガスを使用する場合には取り付けないでください。(変形や破損の原因になります。)
- お手入れ後、熱による乾燥はしないでください。(変形や変質の原因になります。)
- 台所用洗剤をお使いください。(住宅用・家庭用アルカリ性合成洗剤は変色や変質の恐れがあります。)
- 高い所での作業となりますので足場には十分お気を付けてください。

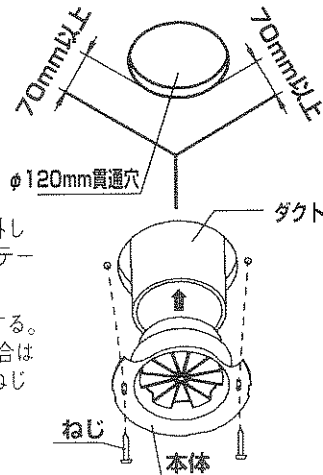
吸込レジスター各部名称・外形寸法図 単位 (mm)



施工方法 以下の手順に従って施工してください。

- 接続ダクトパイプは、φ100又はφ50（別売アダプターが必要）を準備して下さい。
- 内壁工事が終了した段階で施工してください。

1. 空気の流れを考えて取り付け場所を決める。
2. 天井又は壁、床に貫通穴φ120を設ける。



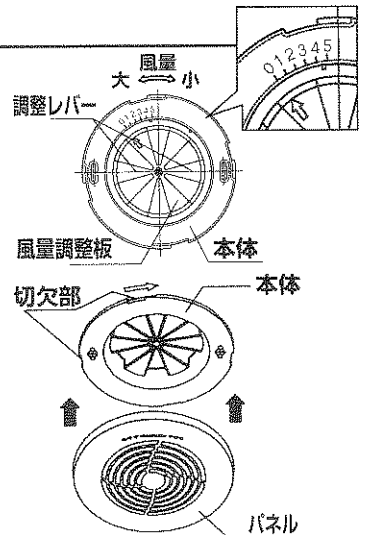
3. ダクトを通してパネルを外した本体をダクトに挿入しアルミテープで確実に巻いて固定する。
4. 本体をねじ2本で確実に固定する。（天井材にねじ固定できない場合は補強材を天井裏に張り付けてねじで固定してください）

※ φ50用アダプターを使用する場合は本体とアルミテープで固定してください。

5. 部屋の大きさ、ダクト長さ等により吸い込み量を調節レバーを右に回して調節する。

■ 風量調整目安

0	1	2	3	4	5
100%	90%	70%	50%	30%	閉

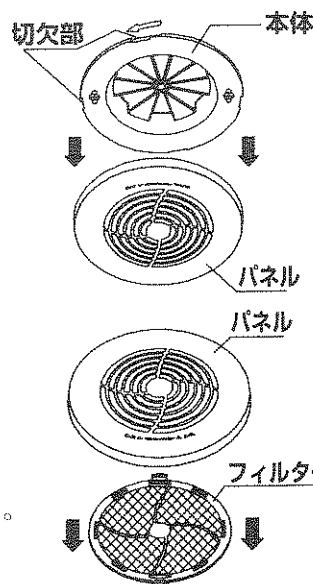


6. パネル裏面のつめ4ヵ所を本体の切欠部に合わせて入れて右【つける】に最後まで回して、パネルを確実に取り付けます。

お手入れの仕方

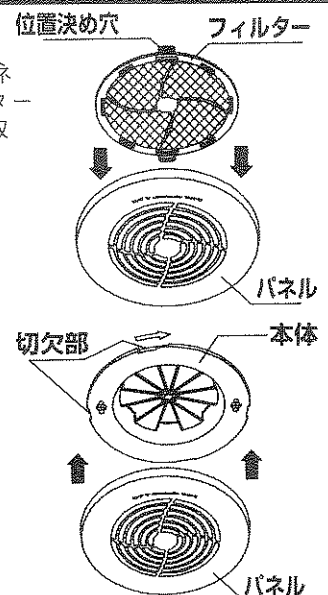
（1ヵ月から3ヵ月に1回）

1. パネルを左【はずす】に最後まで回して手前に引いて取り外します。
2. パネルの汚れを水又は台所用洗剤に浸した布で拭き取る。



3. フィルターを手前に引いてパネルから取り外します。
4. 掃除機でほこりを吸い取る。汚れのひどい場合は、洗剤を入れたぬるま湯に浸し、すすぎ洗いをして自然乾燥させる。

5. フィルターの位置決め穴とパネルのリップを合わせてフィルター全体を押しつけてフィルターを取り付けます。



6. パネル裏面のつめ4ヵ所を本体の切欠部に合わせて入れて右【つける】に最後まで回して、パネルを確実に取り付けます。