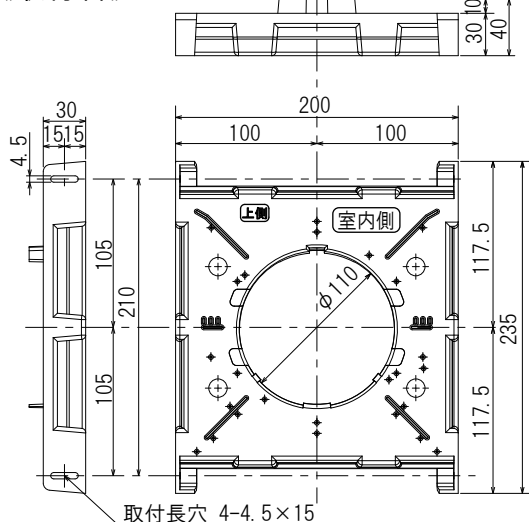


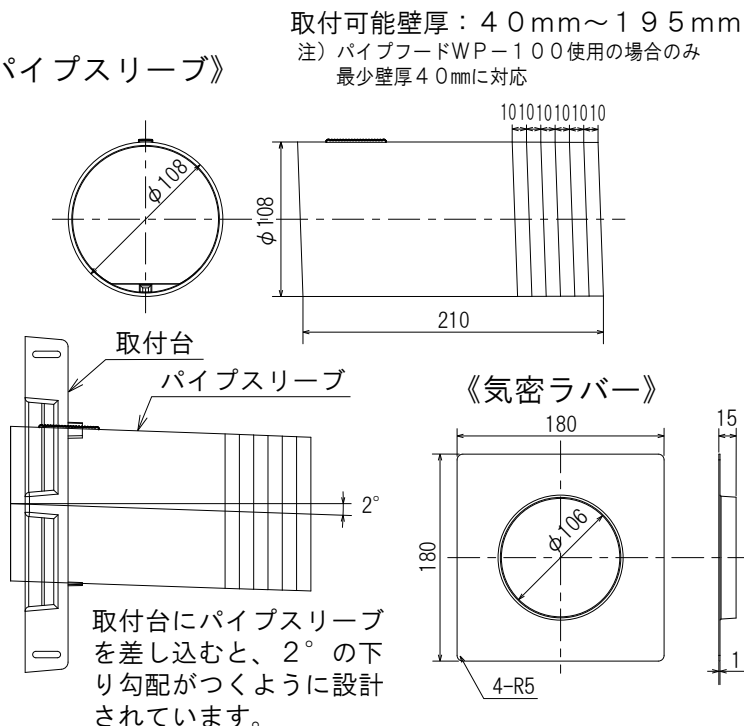
### 各部の名称と寸法

《取付台》



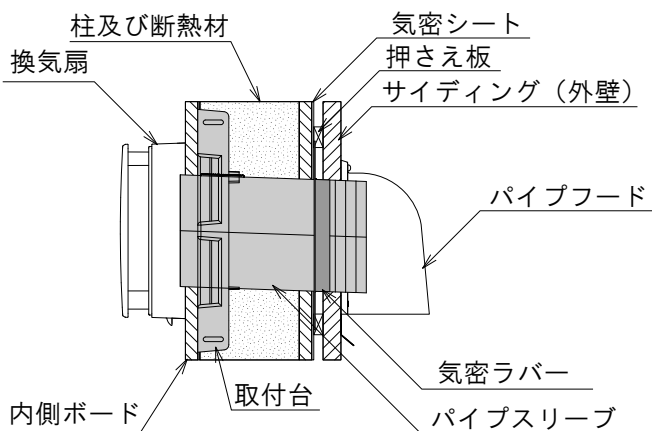
- 【付属品】 ● 取付台固定ねじ 2本  
● パイプスリーブ固定ねじ 1本

《パイプスリーブ》

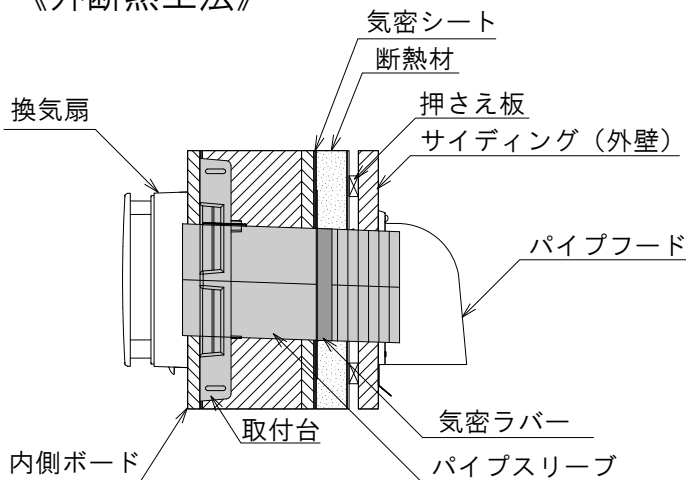


### 設置例

《内断熱工法》



《外断熱工法》



### ご注意

- パイプスリーブは屋外側に向けて 1/100～1/50 の下り勾配を設ける 雨水の侵入や結露水の逆流の原因になります。
- 取付可能壁厚は取り付ける換気扇・パイプフードの組み合わせにより変動致します。取付前に組み合わせの寸法が40mm～195mm内かをご確認ください。 40mm～195mm以外では取付が出来ません。  
注) パイプフードWP-100使用の場合のみ最少壁厚40mmに対応
- 取付台は確実に取り付ける 振動にしたり、異常音の原因になります。
- 外壁とパイプスリーブの間は必ずコーキングする 雨・風の侵入の恐れがあります。

