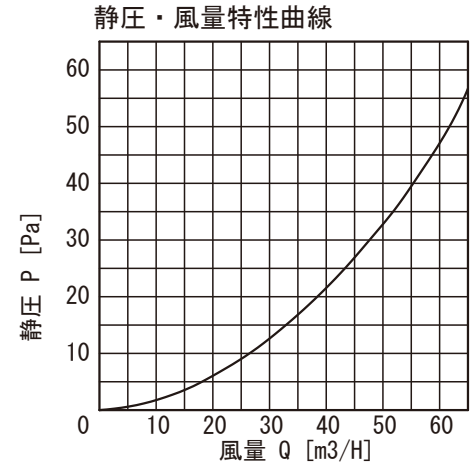
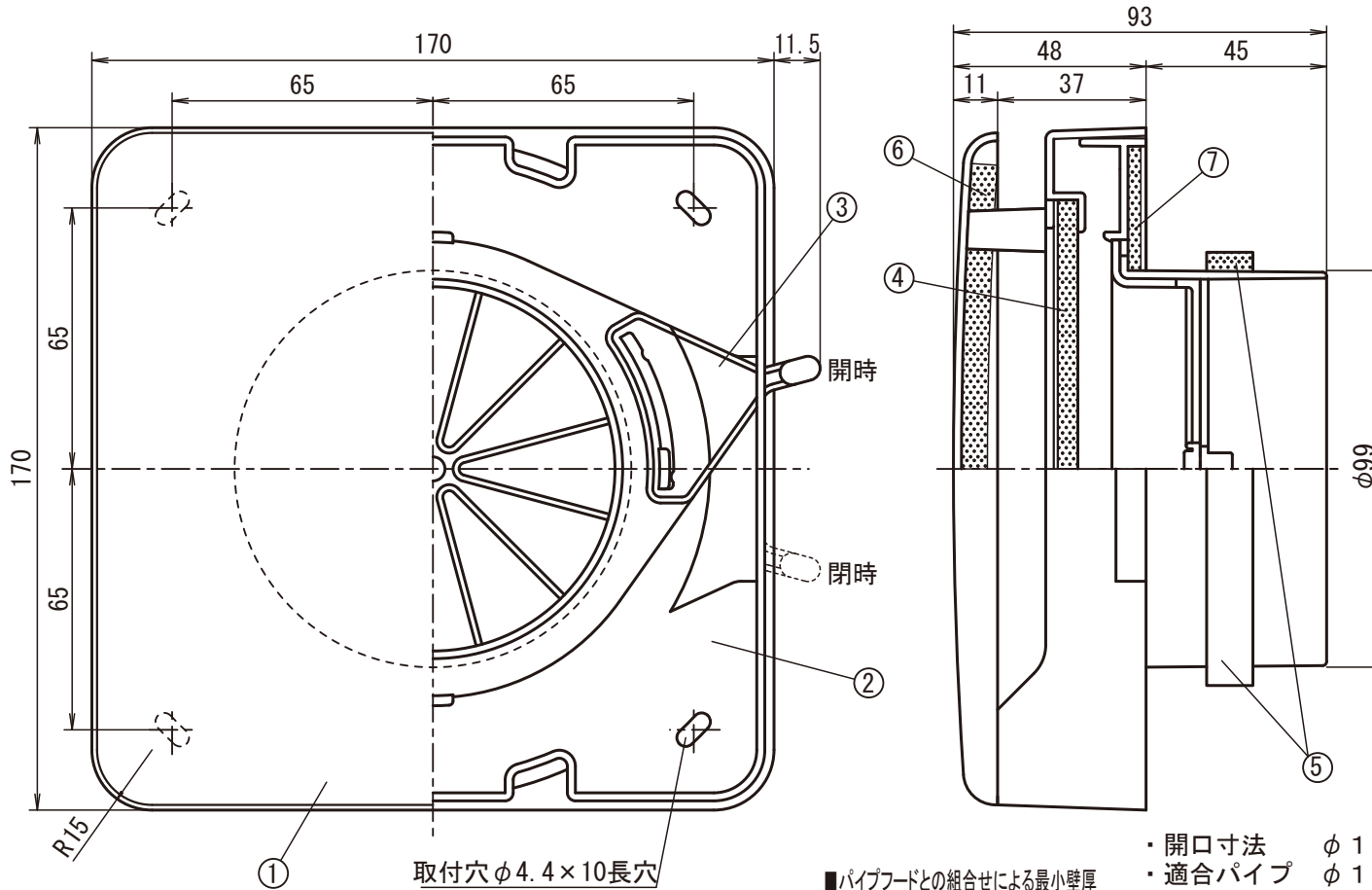


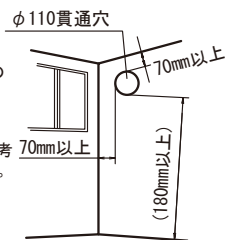
角形自然給気レジスター TSK-100KR : ホワイト
 (結露防止断熱パッキン付き) TSK-100KR-B : ライトブラウン
 (空気清浄フィルター付き)

品番	品名	材質	備考
1	パネル	ABS	
2	本体	ABS	
3	開閉板	ABS	
4	空気清浄フィルター	不織布	
5	パッキン	スポンジ	
6	結露防止断熱パッキン	スポンジ	
7	結露防止断熱パッキン	スポンジ	

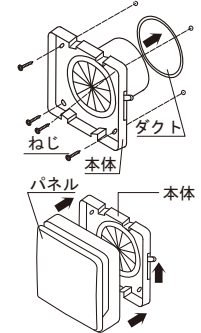


施工方法

1. 空気の流れを考えて取り付け場所を決める。
2. 壁に貫通穴φ110を設ける。
(屋外へ下向きに1~3°の傾斜を設けて下さい)
3. 壁厚にあわせて、準備したダクトパイプφ100を切断します。



4. 壁にダクトパイプを埋め込み、パネルを外した本体を挿入し、ねじ(4本)で固定します。
5. パネルのフック部を本体の引っ掛け部に確実に取付ける。
6. 開閉レバーを上側に最後まで上げて[開]の状態にする。
7. ダクトパイプの外壁面に準備したパイプフードを取付けて回りをコーキング材にてコーキングします。



- ・開口寸法 φ110
- ・適合パイプ φ100
- ・色 ホワイト
- ・開閉板付
- ・空気清浄フィルター付
- ・結露防止断熱パッキン付
- ・ABS樹脂製
- ・1ケース6台入
- ・取付ねじ4本付属

■パイプフードとの組合せによる最小壁厚

品名	壁厚(mm)
WP-100	0
GFA-100E	68
GFA-100ED	68
GFL-100E	90
GFL-100ED	90

- 約10μm以上の粒子(スギ花粉・粉塵など)を約60%以上カットする空気清浄フィルター付き。
- 交換用空気清浄フィルター TSK-100KRF (10枚入)5,000円

有効開口面積 32cm²

機種	角形自然給気レジスター	図番	20140820-01	尺度	
図名	TSK-100KR 外形寸法図	製図	(馬場)	検図	(高須)
日付	2005/10/22				

高須産業株式会社

* 製品の仕様は、改良のため予告なしに変更することがありますのでご了承ください。