


パイプフード取扱説明書



- このたびはパイプフードをお買いあげいただきまして、まことにありがとうございました。
お求めのパイプフードを正しく使っていただくために、この取扱説明書をよくお読みください。
- 取付工事終了後はこの取扱説明書を必ずお客様にお渡しください。

安全上のご注意




- ご使用になる前に、この「安全上のご注意」をよくお読みのうえ、正しくお使いください。
- ここに示した注意事項は、安全に関する重大な内容を記載していますので必ず守ってください。
次の表示で区分を説明しております。

表示	表示の意味
 注意	この表示を無視して誤った取り扱いをすると、人が損傷を負う可能性および物的損害のみの発生が想定される内容を示しています。

- お守りいただく内容の種類を、次の図記号で区分し説明しています。

図記号	図記号の意味
 取扱注意	⊘ 記号は、禁止の行為であることを告げるものです。 図には具体的な禁止内容(左図の場合は取扱注意)を示します。
 確実に取り付ける	⓪ 記号は、行為を強制したり、指示したりする内容を告げるものです。 図には具体的な注意内容(左図の場合は確実に取り付ける)を示します。

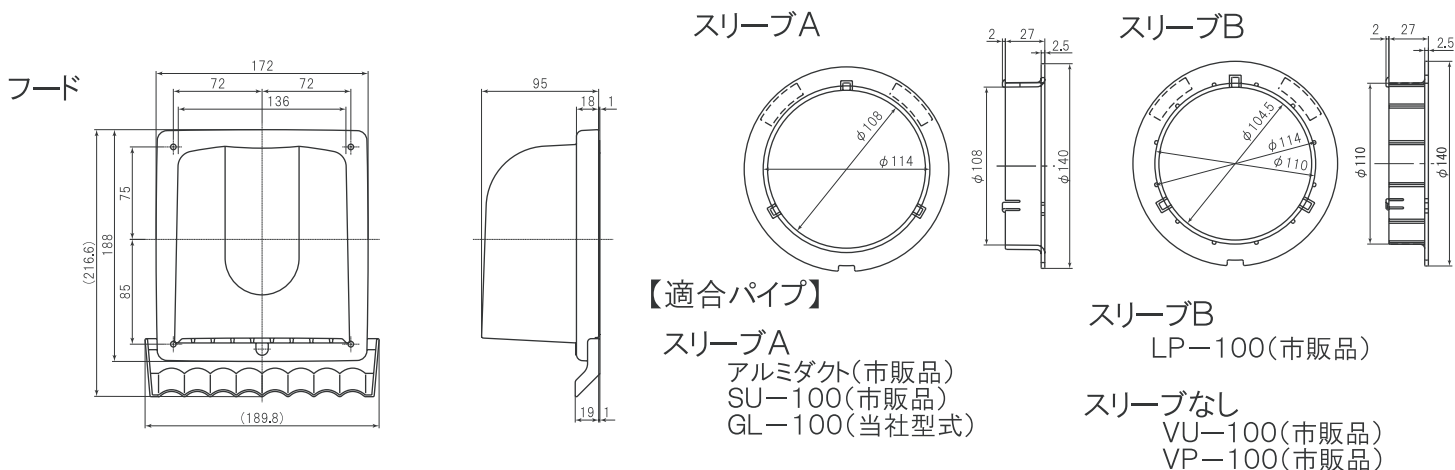
注意

 確実に取り付ける	強度のある所に確実に取り付けること 落下により、けがをする恐れがあります。	 手袋をする	取付やお手入れの際は、必ず手袋を 着用してください 角などでけがをする恐れがあります。
 取扱注意	本製品に手や足をかけたり、物を ぶらさげたりしないでください 破損・落下により、けがをする恐れがあります。	 取扱注意	開口部に指などを入れないでください 角などでけがをする恐れがあります。

●お願い

- ◇お取り扱いには十分注意し、本体の破損・変形のないようにしてください。
- ◇本製品に外壁塗料やその他化学薬品(酸・シンナー等)がかかる恐れがある場合には、確実に養生を行ってください。
- ◇製品の内部に物を入れたり、周囲に障害物を置かないでください。(換気量が低下する恐れがあります。)
- ◇お手入れの際は必ず手袋を着用し、中性洗剤を浸した布で汚れを拭き取り、洗剤分が残らないように乾いた布でよく拭き取ってください。

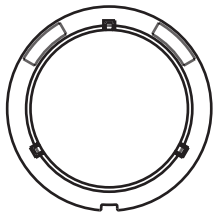
外形寸法図



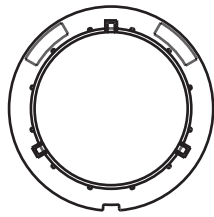
パイプフード取付方法 (耐候性樹脂タイプ)

【梱包部材】

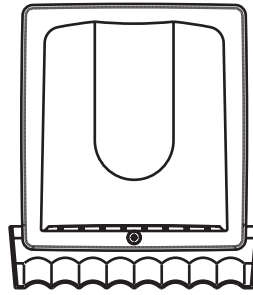
スリーブA



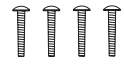
スリーブB



フード



取付ねじ
SUSTラスA4×25
4本入り

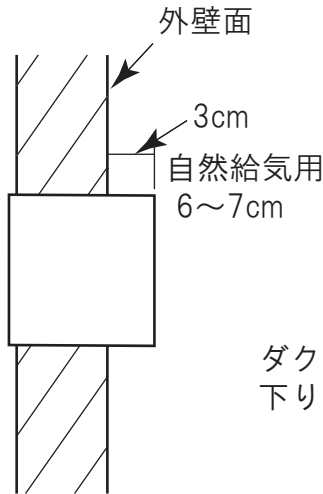


【取付方法】

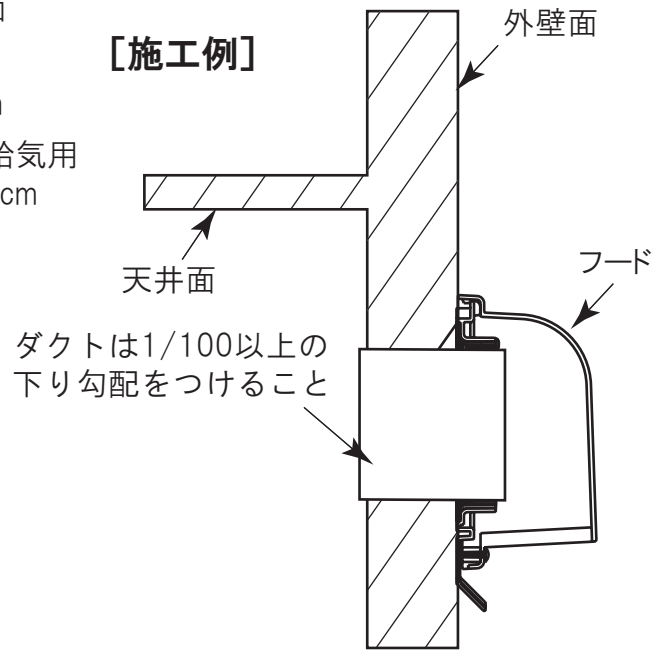
- ①パイプを1/100以上の勾配をつけ、外壁から約3cm程度パイプを出す。
※自然給気用として使用する場合は、外壁からパイプを約6~7cm長めに出して取付する。

注意

必ずパイプと外壁の隙間をコーキング処理する。

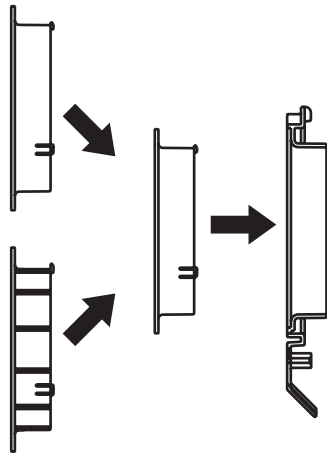


【施工例】

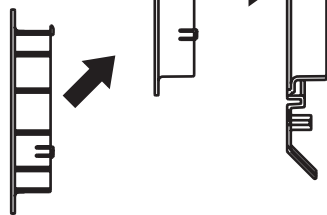


- ②取付パイプに合わせてスリーブを内側から取り付ける。

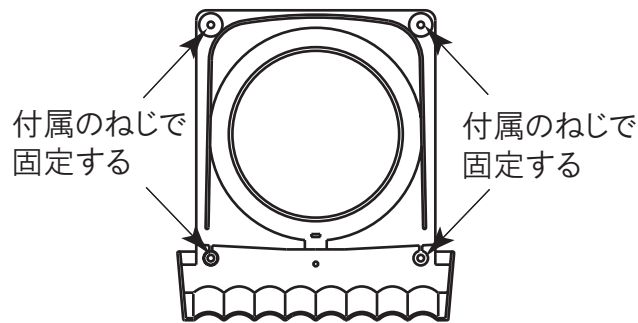
スリーブA



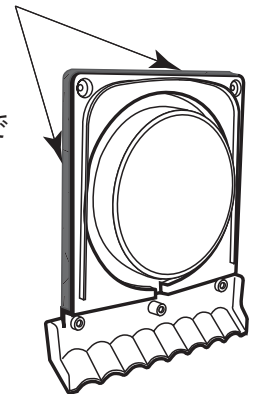
スリーブB



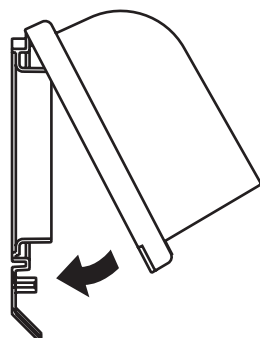
- ③付属のねじ4本で固定する。



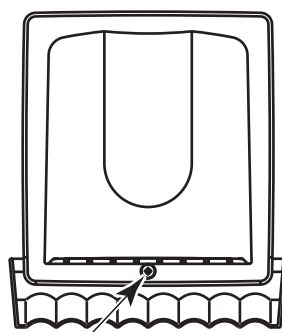
- ④フードの廻りは必ずコーキング処理をする。



- ⑤外側フードの上部を引っ掛けるようにして取り付ける。



- ⑥フードの固定



- ⑦取付後の確認

