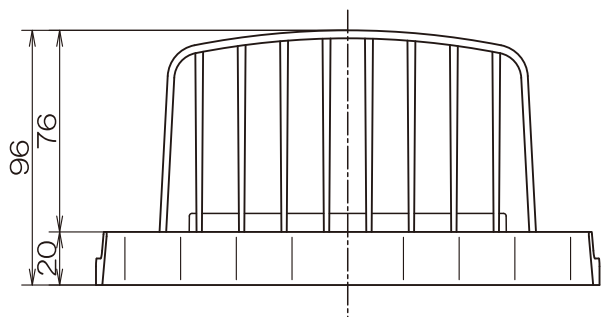
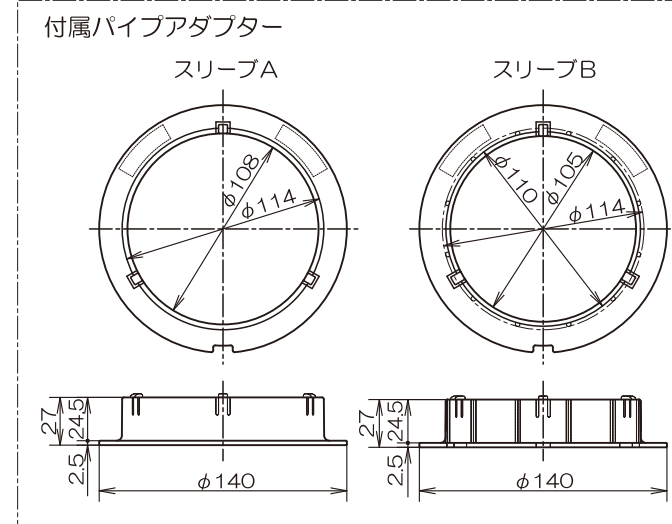
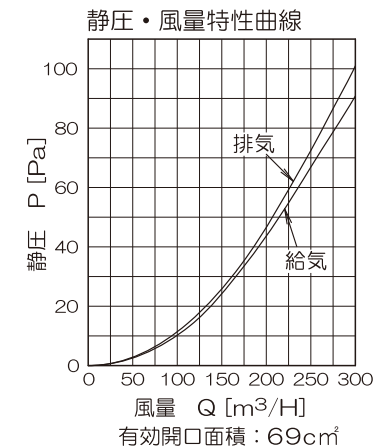
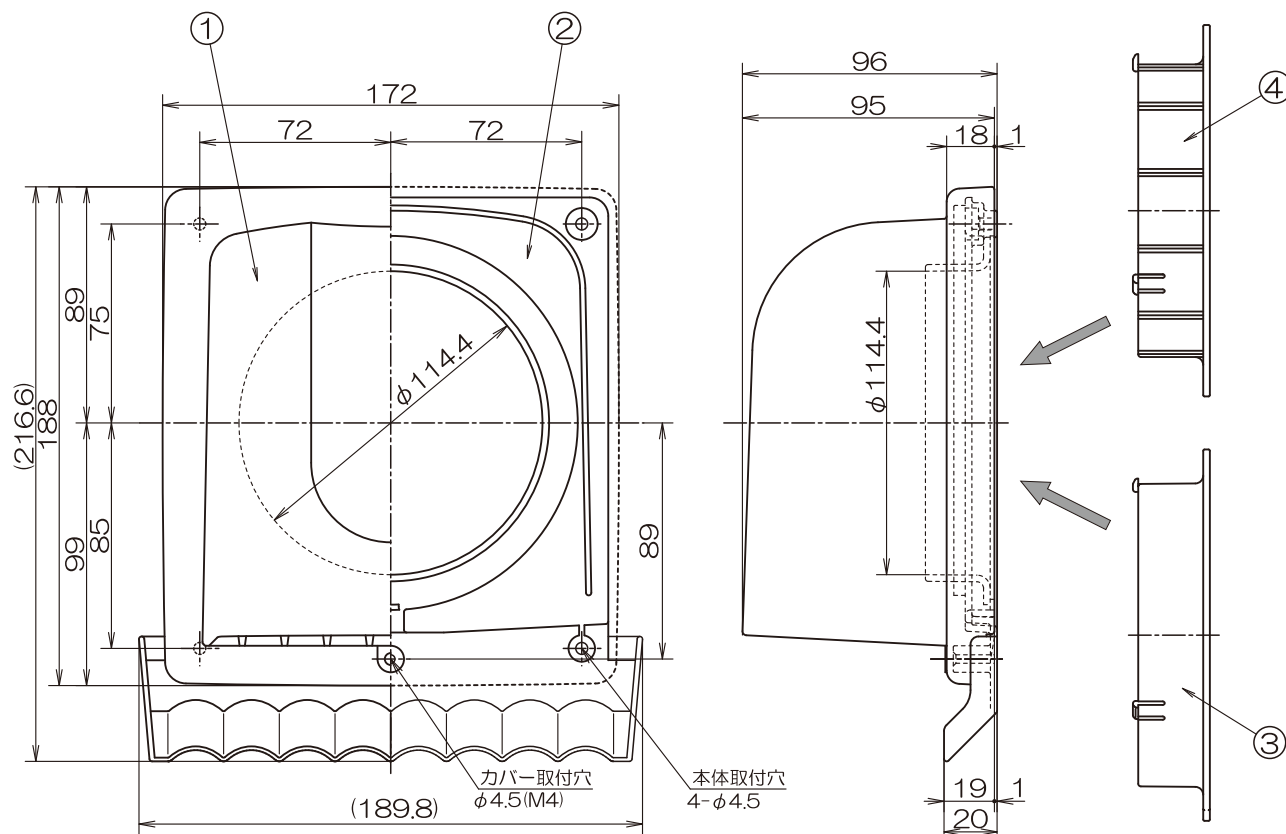


φ100mmパイプフード(耐候性樹脂タイプ)
WP-100W/B/K

[WP-100W:ホワイト マンセル値N9.5]
[WP-100B:ブラウン マンセル値N2]
[WP-100K:ブラック マンセル値7.5YR5/2]

品番	品名	材質	備考
1	フードカバー	P P	耐候性樹脂
2	フード本体	P P	耐候性樹脂
3	スリーブA	P P	耐候性樹脂
4	スリーブB	P P	耐候性樹脂
5			



- 適合パイプ径: φ100
 - 材質: 耐候性PP樹脂
 - 適合パイプアダプター・スリーブ付属(2個)
 - 適合パイプアダプター・スリーブ付属(2個) 5種類のダクトに適合 (VU・SU・LP・VP・アルミダクト)
 - 1ケース/24個入り
 - 色: ホワイト/ブラウン/ブラック
 - 取付ネジ付属: 4×25-4本
- 適合パイプ外径
 - アルミダクト管・φ108mm
 - LP管・φ106mm
 - SU管・φ106mm
 - VP管・φ114mm
 - VU管・φ114mm

機種	φ100mm パイプフード	図番	20230914-01B	尺度	
図名	WP-100W/B/K 外形寸法図	製図	馬場	検図	高須
				日付	03/07/10

高須産業株式会社

*製品の仕様は、改良のため予告なしに変更することがありますのでご了承ください。