

# 不燃パイプスリーブ [鋼板製]

φ100・φ150

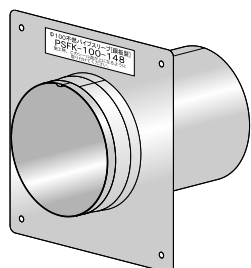
## 取付工事説明書

2012B

### ■品番

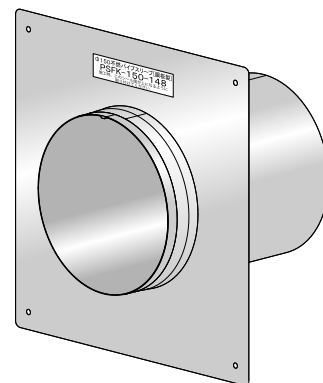
[φ100]

PSFK-100-132  
PSFK-100-148



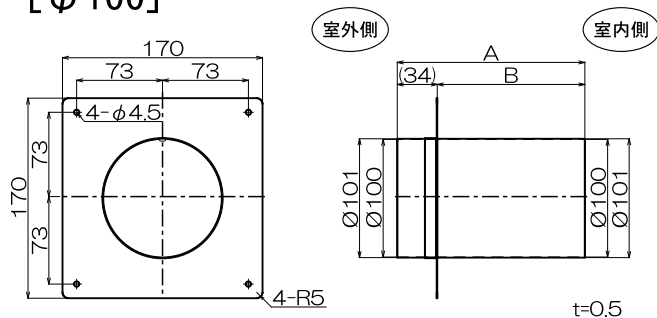
[φ150]

PSFK-150-132  
PSFK-150-148  
PSFK-150D-186



### ■寸法図 [単位:mm]

[φ100]



※フランジはスライドできます。

	A	B
PSFK-100-132	132	98
PSFK-100-148	148	114

※B寸法はA(全長)-(34)にした場合

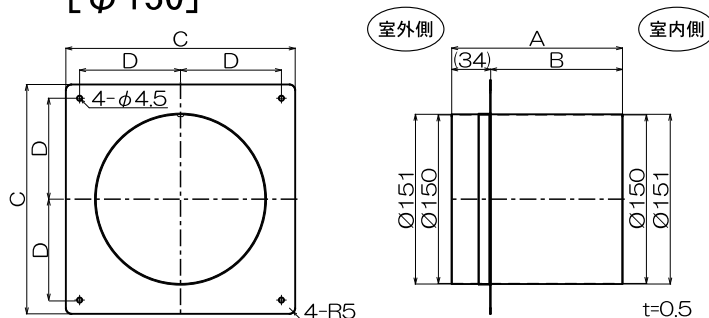
※壁厚が厚くB寸法が足りない場合、延長スリーブ [PSLK-100-98] を使用することにより、B寸法を延長することができます。

不燃パイプスリーブ+延長スリーブ	B
PSFK-100-132+PSLK-100-98	98~186
PSFK-100-148+PSLK-100-98	114~202

延長スリーブ [PSLK-100-98] を使用したときのB寸法



[φ150]



※フランジはスライドできます。

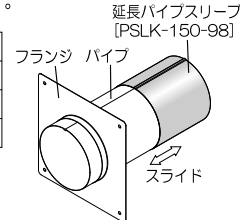
	A	B	C	D
PSFK-150-132	132	98	200	88
PSFK-150-148	148	114	200	88
PSFK-150D-186	186	152	270	120

※B寸法はA(全長)-(34)にした場合

※壁厚が厚くB寸法が足りない場合、延長スリーブ [PSLK-150-98] を使用することにより、B寸法を延長することができます。

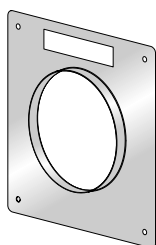
不燃パイプスリーブ+延長スリーブ	B
PSFK-150-132+PSLK-150-98	98~186
PSFK-150-148+PSLK-150-98	114~202
PSFK-150D-186+PSLK-150-98	152~240

延長スリーブ [PSLK-150-98] を使用したときのB寸法

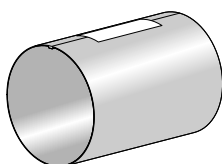


### ■部品名称

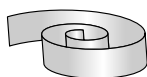
フランジ



パイプ



アルミテープ(付属)



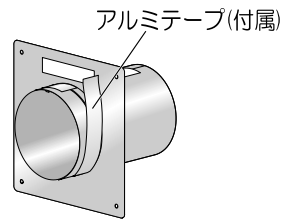
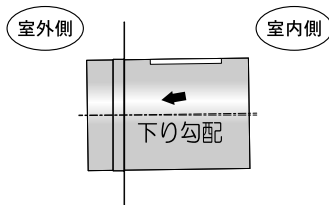
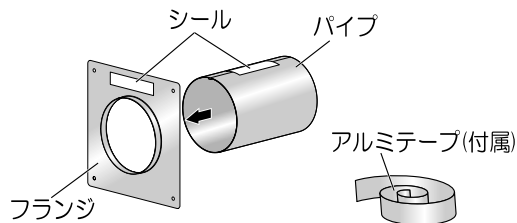
不燃パイプ品番	フランジ品番	パイプ品番
PSFK-100-132	PSFK-100-F	PS-100-132
PSFK-100-148	PSFK-100-F	PS-100-148
PSFK-150-132	PSFK-150-F	PS-150-132
PSFK-150-148	PSFK-150-F	PS-150-148
PSFK-150D-186	PSFK-150D-F	PS-150-186

アルミテープ(付属)

φ100用: W25mm×L350mm

φ150用: W25mm×L500mm

## ■施工のまえに [組み立て]



- ①フランジにパイプを差し込みます。  
 ※フランジとパイプのシールが  
 同じ方向(上)になるようにしてください。  
 ※施工時、シール側が上になります。

- ②外壁側の出代にあわせてフランジの位置  
 決めをしてください。  
 ・室外側に下り勾配になるようにシール  
 側を上にしてパイプを傾けてください。  
 (1/50~1/100)

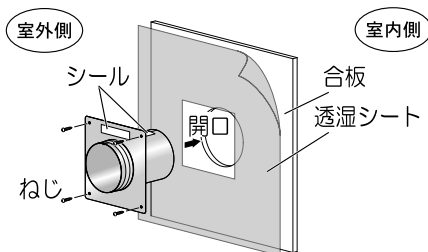
**△注意** 勾配を逆にすると室内へ雨水が  
 浸入するおそれがあります。

- ③位置決め後、付属のアルミ  
 テープを巻き付けてフランジとパイプを  
 しっかり固定してください。  
 ※アルミテープを巻き付けた後しごいて  
 密着させてください。  
 ④完了。  
 ・①②③の内容に合っているか確認して  
 ください。

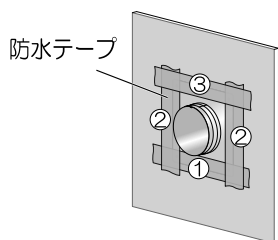
## ■施工手順

### (1) 外壁側

- ①排気の位置に合わせて合板に開口を開けます。  
 PFSK-100: φ110~120  
 PFSK-150: φ160~170  
 ②透湿シートを合板の上に貼ります。  
 (不燃パイプの施工後に貼る場合もあります。)  
 ③室外側から貼付のシールが上になるように不燃パイプを差し込みます。  
 ④フランジの四隅をねじ(市販品)で止めます。

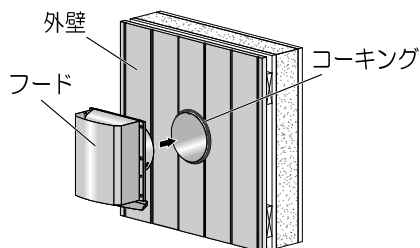


- ⑤フランジの四隅に防水テープ(市販品)を貼ります。  
 ※防水テープは図の番号順に下から貼ってください。  
**△注意** 必ず防水処理を施してください。



- ⑥外壁を張り、パイプと外壁の隙間にコーキング(市販品)をします。  
 ⑦外壁にフードを取り付けます。

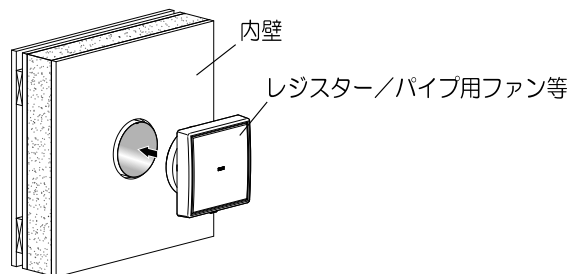
**△注意** 必ず防水処理を施してください。



### (2) 内壁側

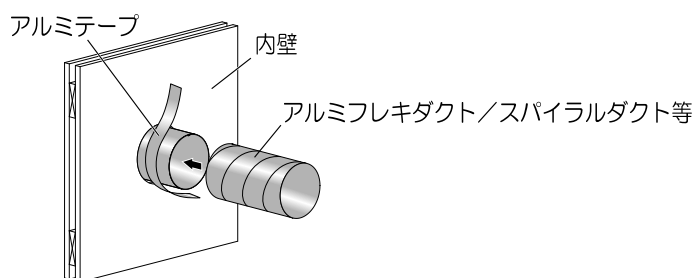
■レジスター/パイプ用ファン等を取り付ける場合。

- ①レジスター/パイプ用ファン等の説明書に沿って取り付ける。



■アルミフレキダクト/スパイラルダクト等を取り付ける場合。

- ①不燃パイプスリーブのパイプをアルミフレキダクト/スパイラルダクト  
 に差し込む。  
 ②アルミテープ(市販品)を巻き付けてしっかり固定してください。  
 ※アルミテープを巻き付けた後しごいて密着させてください。



※ PFSK-100-132/148にスパイラルダクトを接続する場合は、  
 接続アダプター (TSK-100PTK) 等を使用して接続してください。

**高須産業株式会社**  
**TSK 換気システム**

本社 / 〒311-2404 茨城県潮来市水原3180  
 TEL 0299-67-5151 FAX 0299-67-5120

札幌営業所・東北営業所・東京営業所

ホームページアドレス <http://www.takasu-tsk.com>  
 メールアドレス [info@takasu-tsk.com](mailto:info@takasu-tsk.com)