

延長パイプ [鋼板製]

φ100・φ150

取付説明書

2012B

■品番

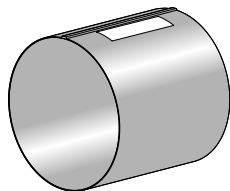
[φ100]

傾斜パイプスリーブ[PSFP]用

PSLP-100-98

不燃パイプスリーブ[PSFK]用

PSLK-100-98



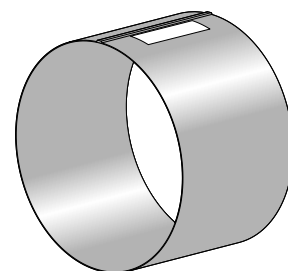
[φ150]

傾斜パイプスリーブ[PSFP]用

PSLP-150-98

不燃パイプスリーブ[PSFK]用

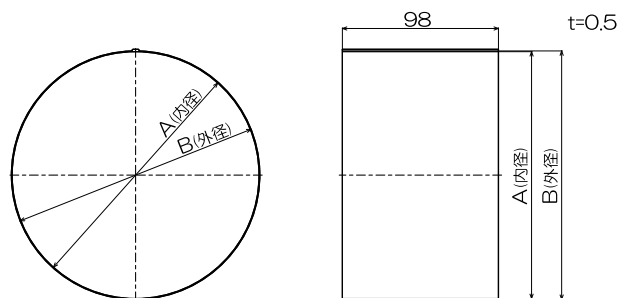
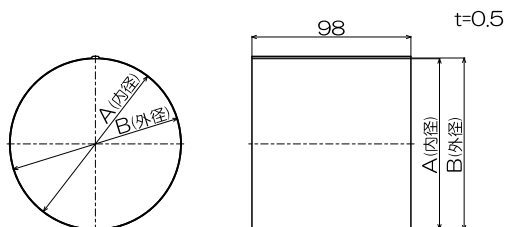
PSLK-150-98



■寸法図 [単位:mm]

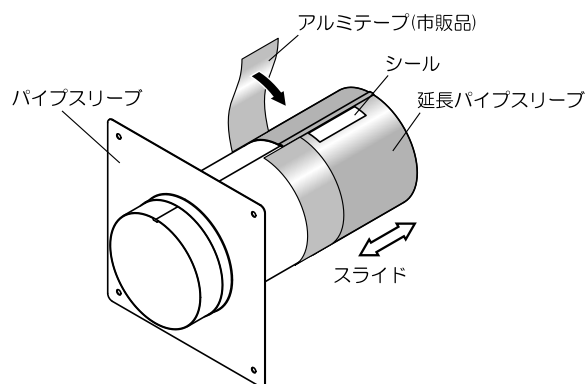
	A(内径)	B(外径)
PSLP-100-98	φ105	φ106
PSLK-100-98	φ101	φ102

	A(内径)	B(外径)
PSLP-150-98	φ155	φ156
PSLK-150-98	φ151	φ152

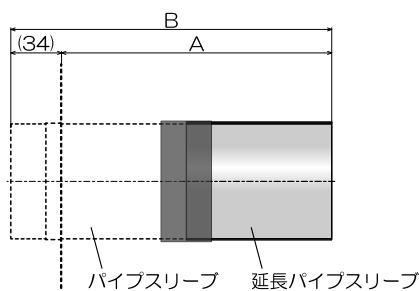


■取付手順

- ①延長パイプスリーブにパイプスリーブを挿入し、シールが(上)になるようにしながら長さを調整した後、アルミテープ(市販品)を巻き付けてしっかり固定してください。
※アルミテープを巻き付けた後しごいて密着させてください。



■適合表 [単位:mm]



延長パイプスリーブ	適合パイプスリーブ	A	B	
PSLP-100-98	傾斜パイプスリーブ [樹脂製]	PSFP-100-132	98~186	132~220
		PSFP-100-148	114~202	148~236
PSLK-100-98	不燃パイプスリーブ [鋼板製]	PSFK-100-132	98~186	132~220
		PSFK-100-148	114~202	148~236
PSLP-150-98	傾斜パイプスリーブ [樹脂製]	PSFP-150-132	98~186	132~220
		PSFP-150-148	114~202	148~236
PSLK-150-98	不燃パイプスリーブ [鋼板製]	PSFK-150-132	98~186	132~220
		PSFK-150-148	114~202	148~236
		PSFK-150D-186	152~240	186~274

高須産業株式会社
TSK 換気システム

本社/〒311-2404 茨城県潮来市水原3080
TEL 0299-67-5151 FAX 0299-67-5120

札幌営業所・東北営業所・東京営業所
ホームページアドレス <http://www.takasu-tsk.com>
メールアドレス info@takasu-tsk.com