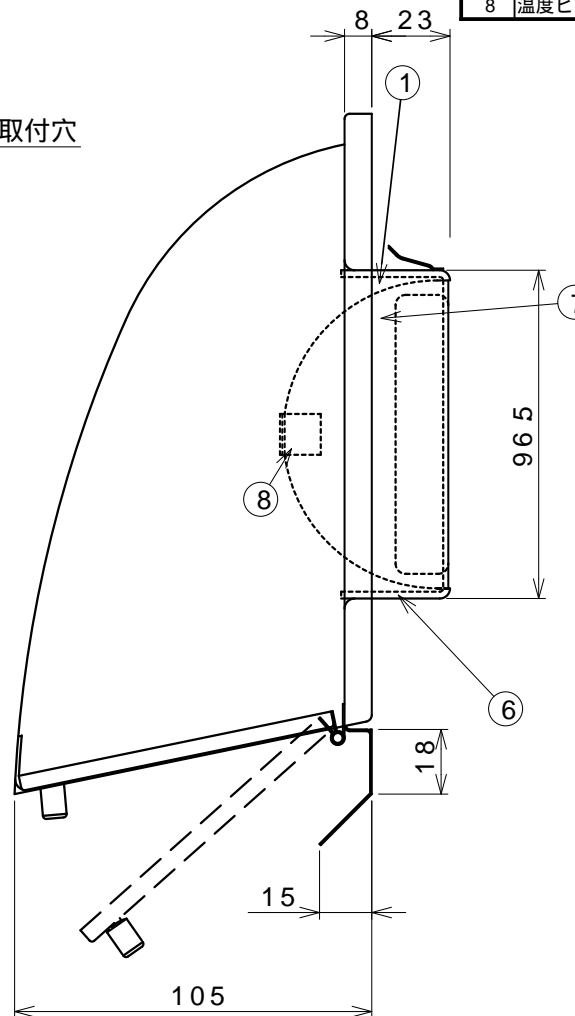
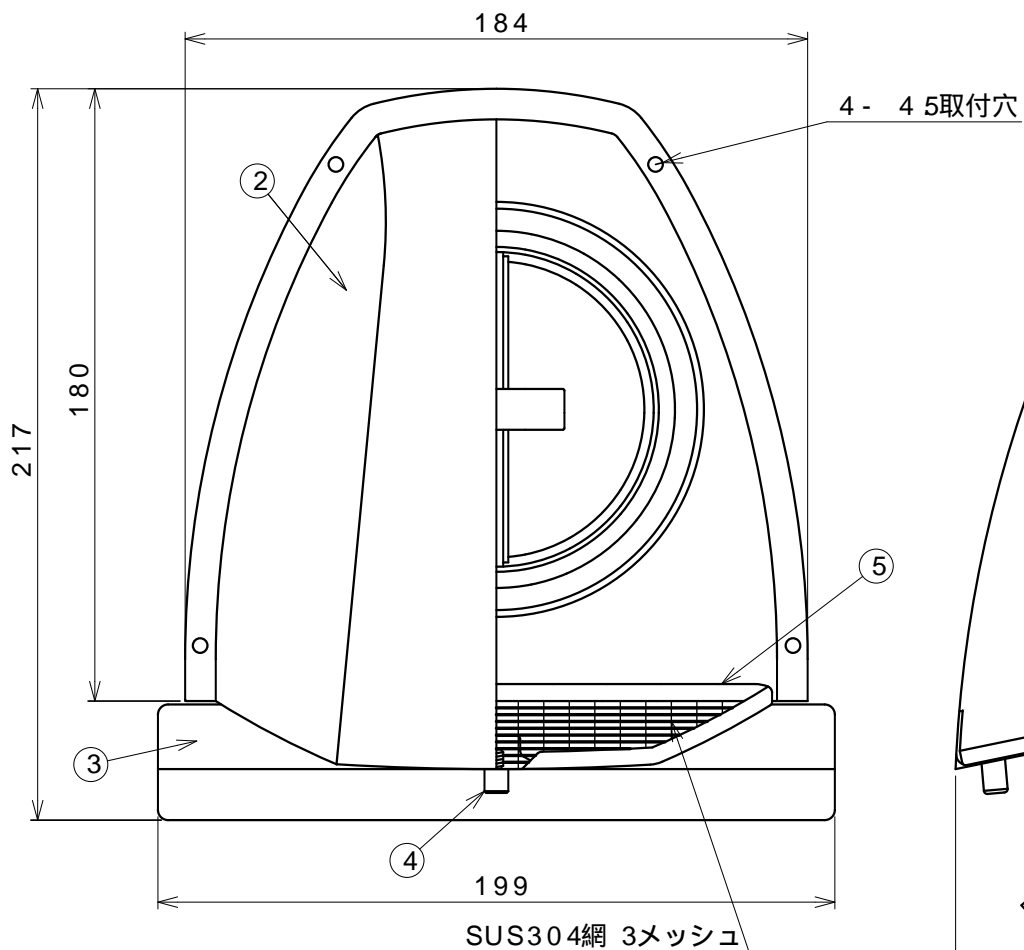
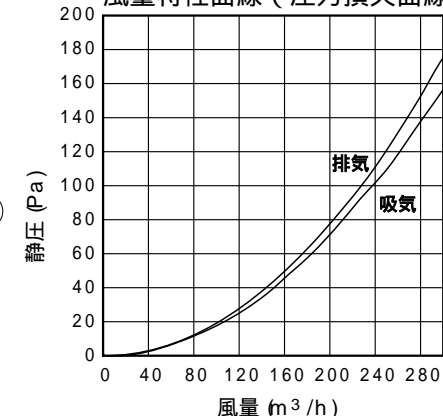


100長形パイプフード薄壁タイプ [防火ダンパー付き]  
 【GFA-100ED】網付きSUS304 (3メッシュ)

番号	品名	材質	素材寸法	数量	備考
1	ケーシング	SUS304	t=0.5	1	
2	フード	SUS304	t=0.5	1	
3	水切り板	SUS304	t=0.5	1	
4	ローレットビス	SUS304	M4	1	
5	ガラリ板	SUS304	t=0.5	1	
6	ダンパー保護体	SUS304	t=1.5	1	
7	ダンパー羽根	SUS304	t=1.5	2	
8	温度ヒューズ	銅		1	72 (120 仕様有り)



風量特性曲線 (圧力損失曲線)



塩ビ管 100×500mm装着時の風量試験

- ・ 100パイプ用
- ・ 防火ダンパー付 /72 (120 仕様有り)
- ・ 強制 /自然換気用
- ・ 雨水の侵入を防ぐフード付
- ・ オールステンレス製
- ・ 取付ビス (SUS) 4×3.8-4本付属

機種	100ステンレス 長形パイプフード	図番	20040507-02	尺度	Free
図名	外形寸法図 GFA-100ED	製図	(馬場)	検図	(高須)
			日付	2004/05/07	

高須産業株式会社

\*製品の仕様は、改良のため予告なしに変更することがありますのでご了承ください。