

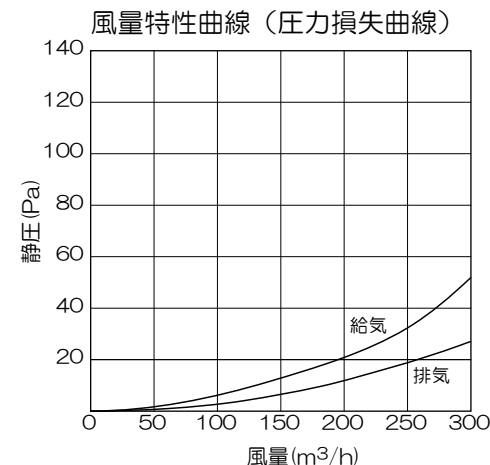
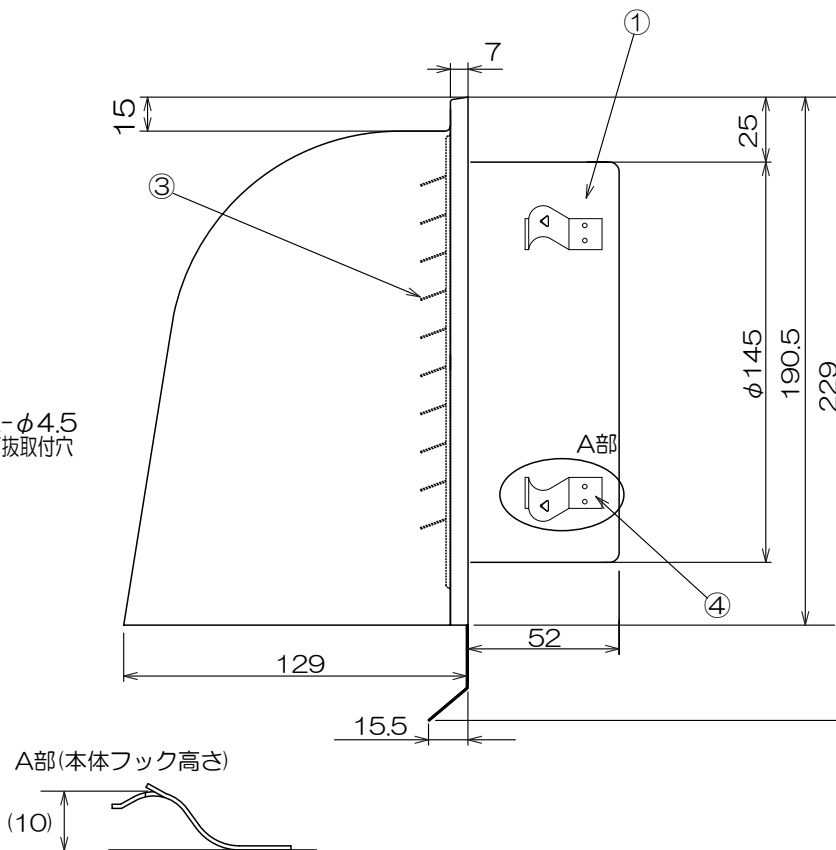
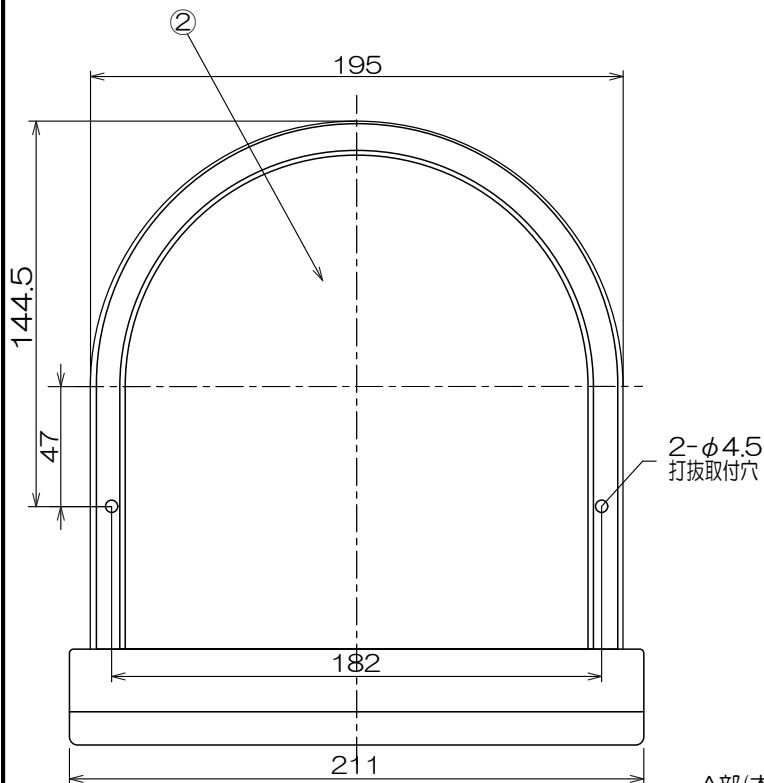
◐ 長丸形パイプフード ◐ (ステンレス製)

φ150用 排気/給気兼用

[GFL-150E(N)]

色：ステングレー(ツヤ有り) マンセル値：5Y7/0.5
(アクリル焼付け塗装仕上)

番号	品名	材質	素材寸法	数量	備考
1	本体	SUS304	t=0.4	1	
2	フード	SUS304	t=0.5	1	
3	ガラリ	SUS304	t=0.5	1	低圧損タイプ
4	本体フック	SUS304	t=0.3	4	



塩ビ管φ150×750mm装着時の風量試験
局部圧力係数(ζ) 2.03(排気) 3.89(給気)

- ・シンプルな逆U型フード
- ・雨水の侵入を防ぐフード付
- ・1ケース12ヶ入

機種	長丸パイプフード 【φ150】	図番	20200731-04K	尺度	
図名	外形寸法図 GFL-150E(N)	製図	(印)	検図	(印)
		日付	2020/07/31		

高須産業株式会社

* 製品の仕様は、改良のため予告なしに変更することがありますのでご了承ください。