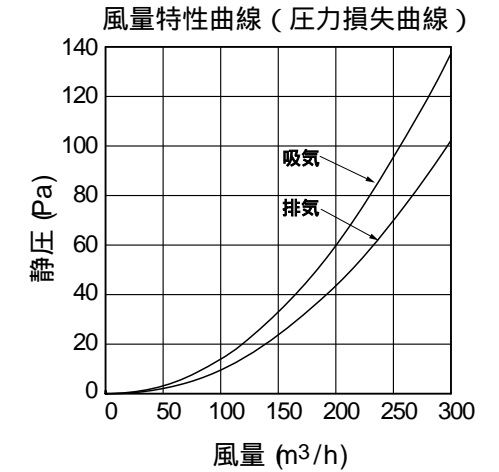
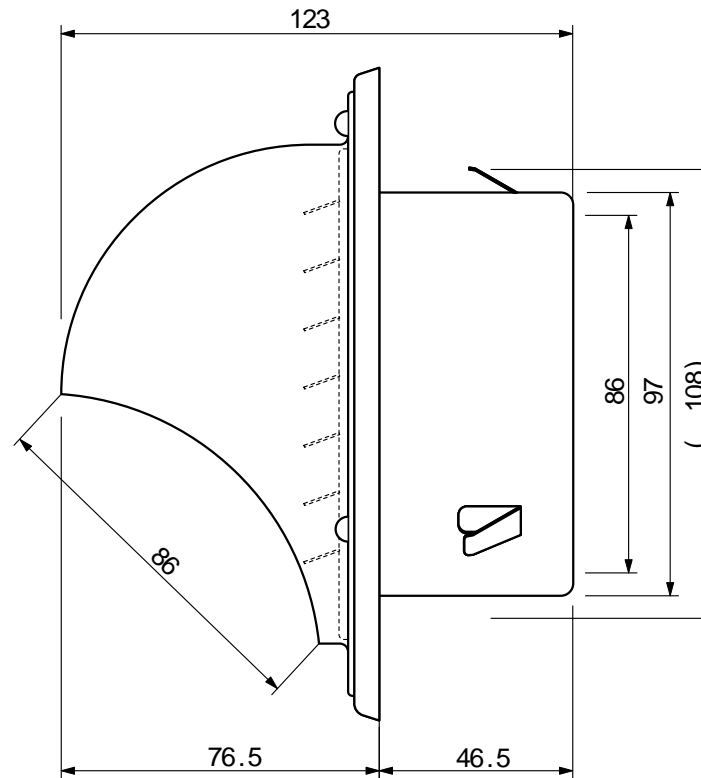
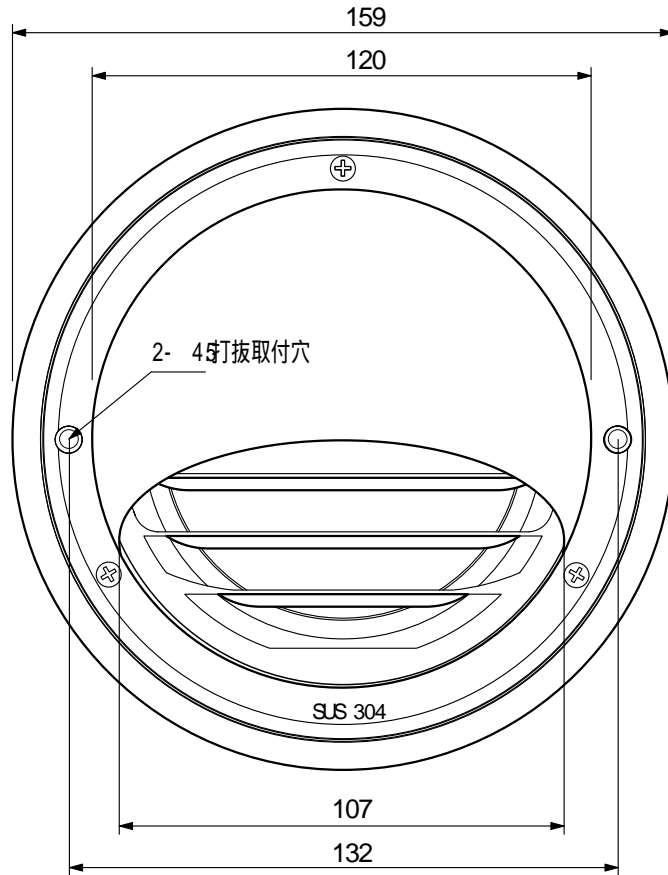


# 100丸型パイプフード (ステンレス製)

## GF-100E(クリアー塗装仕上げ)

番号	品名	材質	素材寸法	数量	備考
1	本体	SUS 304	t=0.5	1	
2	フード	SUS 304	t=0.5	1	
3	ガラリ	SUS 304	t=0.5	1	低圧損タイプ
4	ビス	SUS 304	M4x 6	3	



塩ビ管 100x 500mm装着時の風量試験

- ・ 100パイプ用
- ・ 強制 / 自然換気用
- ・ 雨水の侵入を防ぐフード付
- ・ オールステンレス製
- ・ 1 ケース 36ヶ入

機種	100丸型パイプフード	図番	20031016-01	尺度	
図名	外形寸法図 GF-100E	製図	(馬場) 検図 (高須)	日付	2003/10/16

高須産業株式会社

\* 製品の仕様は、改良のため予告なしに変更することがありますのでご了承ください。