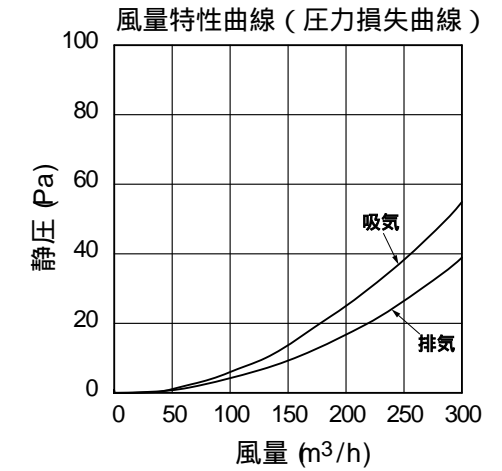
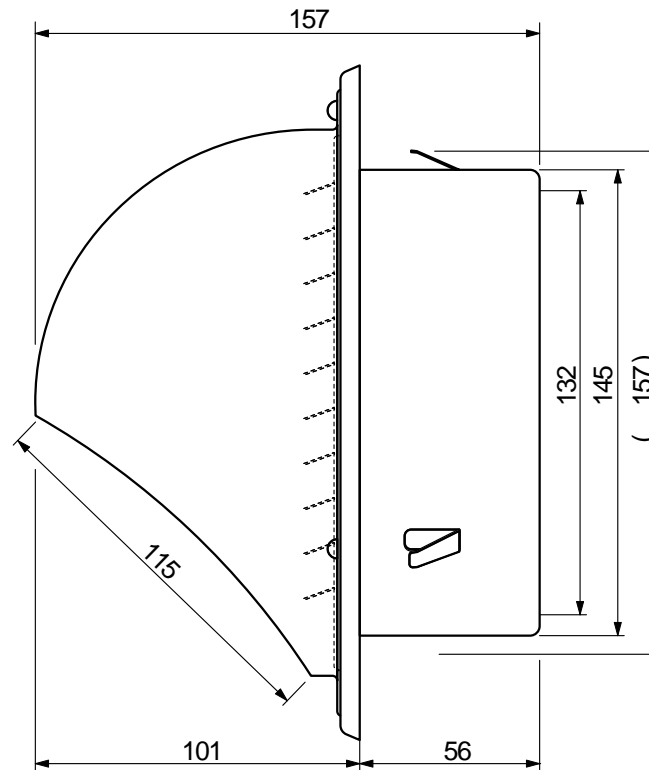
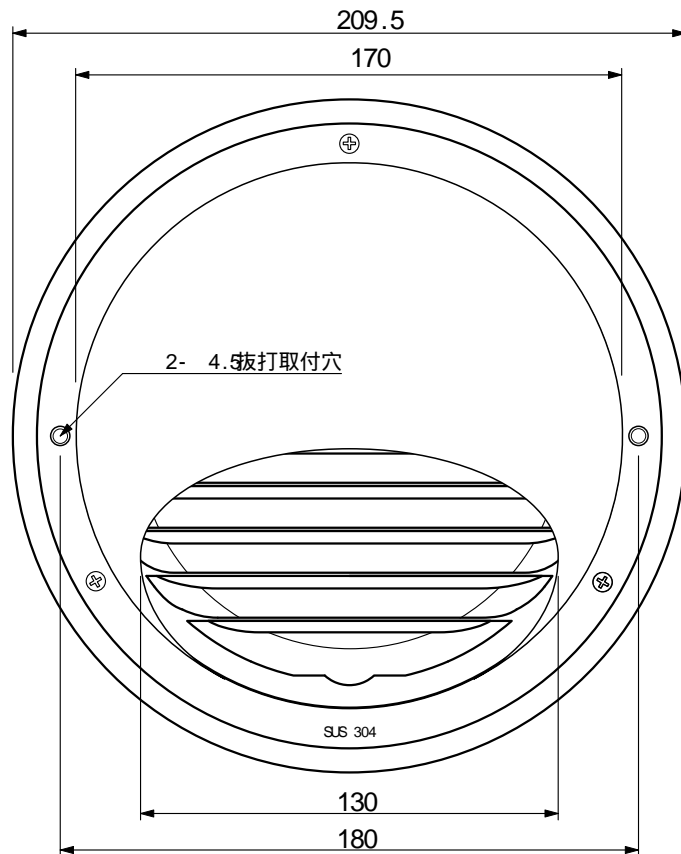


# 150丸型パイプフード (ステンレス製) GF-150E(クリアー塗装仕上げ)

番号	品名	材質	素材寸法	数量	備考
1	本体	SUS 304	t=0.5	1	
2	フード	SUS 304	t=0.5	1	
3	ガラリ	SUS 304	t=0.5	1	低圧損タイプ
4	ビス	SUS 304	M4x 6	3	



塩ビ管 150x 750mm装着時の風量試験

- ・ 150パイプ用
- ・ 強制 / 自然換気用
- ・ 雨水の侵入を防ぐフード付
- ・ オールステンレス製
- ・ 1ケース 18ヶ入

機種	150丸型パイプフード	図番	20031126-01	尺度	
図名	外形寸法図 GF-150E	製図	(馬場) 検図 (高須)	日付	2003/11/26

高須産業株式会社

\* 製品の仕様は、改良のため予告なしに変更することがありますのでご了承ください。