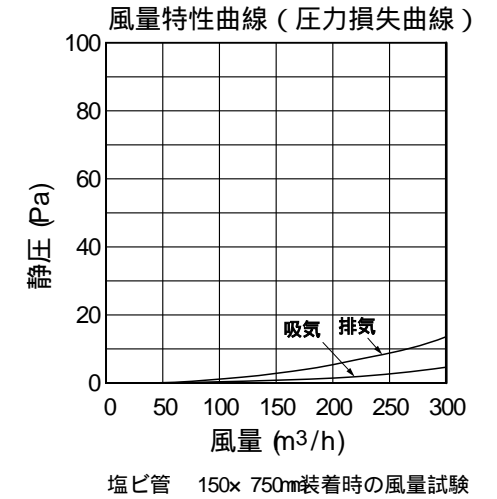
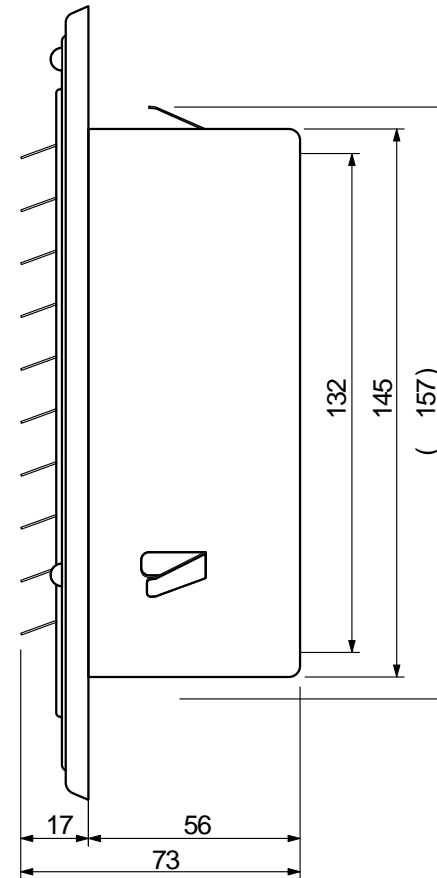
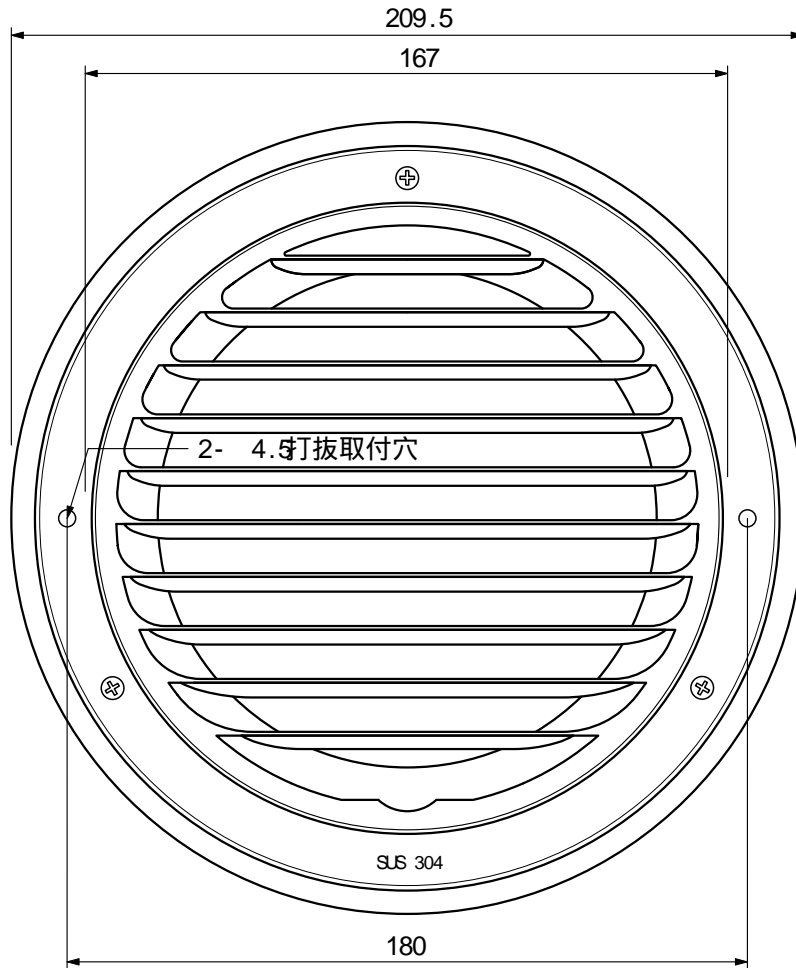


150平型ベントキャップ (ステンレス製) G-150E(クリアー塗装仕上げ)

番号	品名	材質	素材寸法	数量	備考
1	本体	SUS304	t=0.5	1	
2	ガラリ	SUS304	t=0.5	1	低圧損タイプ
3	ビス	SUS304	M4x 6	3	
4					
5					



- ・ 150パイプ用
- ・ 強制 / 自然換気用
- ・ オールステンレス製
- ・ 1 ケース 18ヶ入

機種	150平型ベントキャップ	図番	20031208-01	尺度	
図名	外形寸法図 G-150E	製図	(馬場)	検図	(高須)
日付	2003/12/08				

高須産業株式会社

* 製品の仕様は、改良のため予告なしに変更することがありますのでご了承ください。