

# φ150長丸パイプフード(ステンレス製)

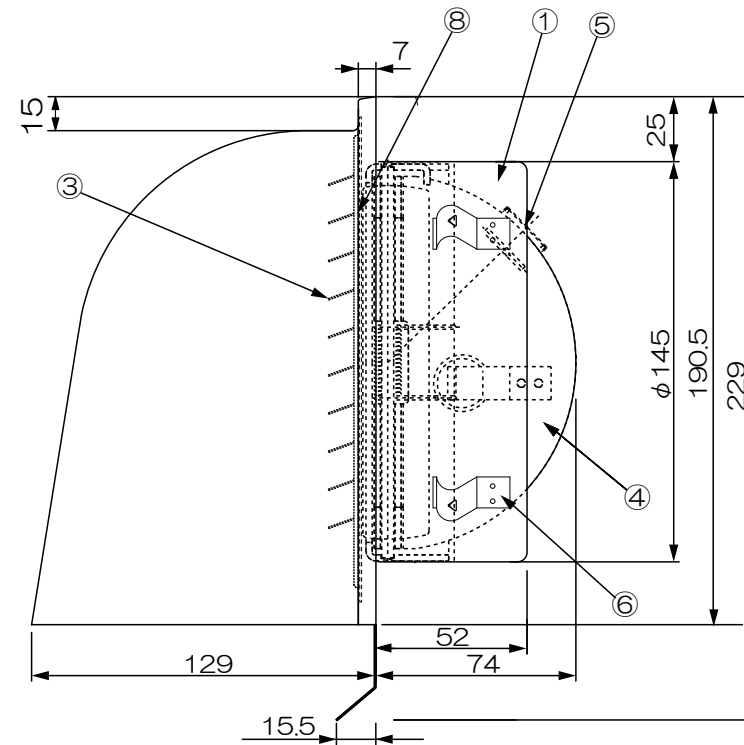
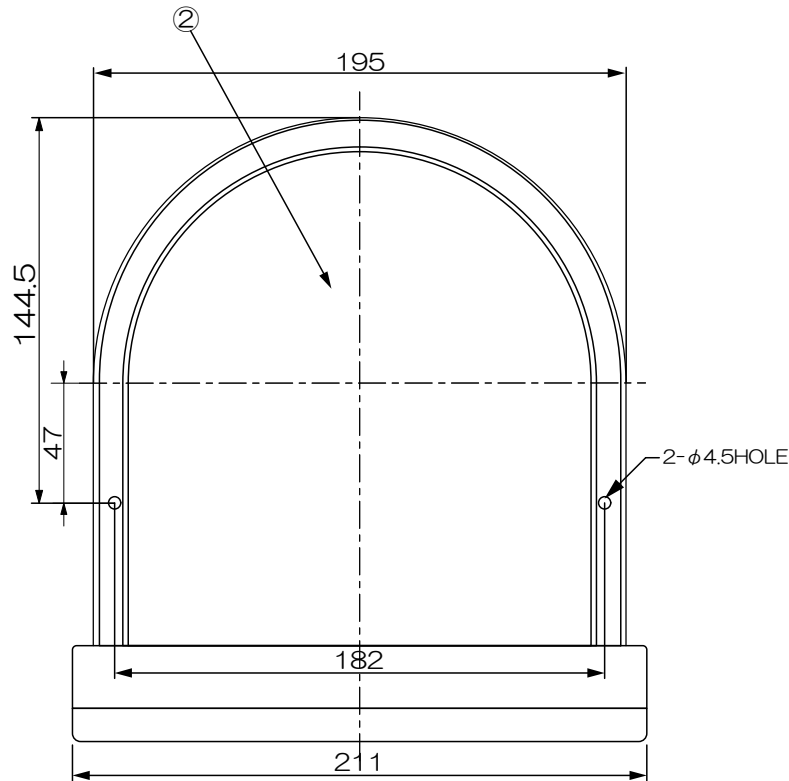
## 【GFL-150MD120】

(アクリル焼き付け塗装仕上)

防火ダンパー付(120°C)

防虫アミ付

番号	品名	材質	素材寸法	数量	備考
1	本体	SUS 304	t=0.4	1	
2	フード	SUS 304	t=0.5	1	
3	ガラリ	SUS 304	t=0.5	1	
4	防火ダンパー	SUS 304	t=1.5	2	
5	温度ヒューズ	銅		1	低温ハンダ120°C
6	本体フック	SUS 304	t=0.3	4	
7	取付ネジ	SUS 304	なべ4×25	3	焼き付け塗装仕上
8	防虫アミ	SUS 304		1	10メッシュ



防火ダンパー付(120°C)  
 型式 TBD-150-120  
 証明書 第16EG182号

機種	φ150長丸パイプフード	図番	20200310-02B	尺度	
図名	外形寸法図 GFL-150MD120	製図	(製)	検図	(検)
日付	2018/10/01				

 **高須産業株式会社**

\*製品の仕様は、改良のため予告なしに変更することがありますのでご了承ください。