

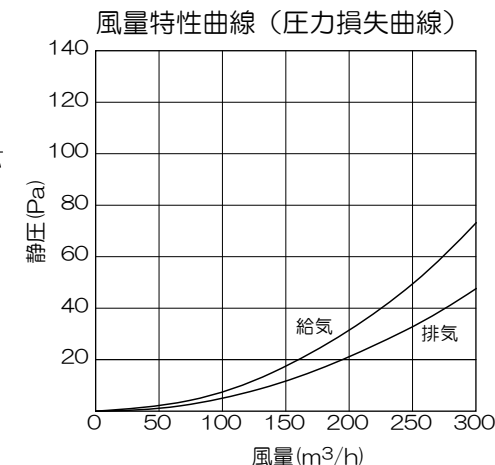
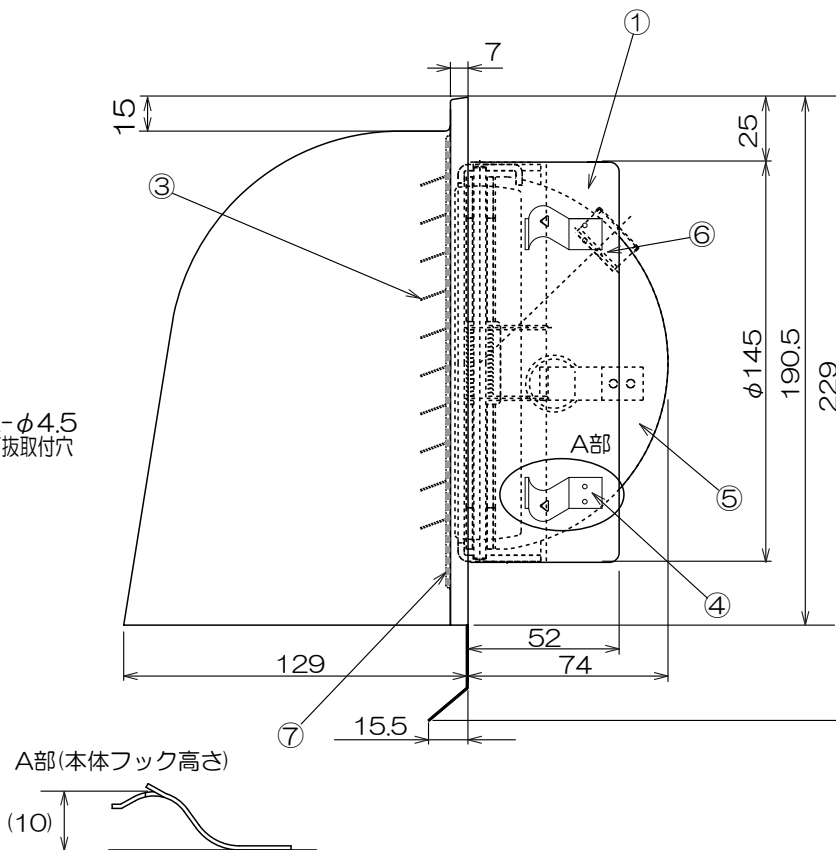
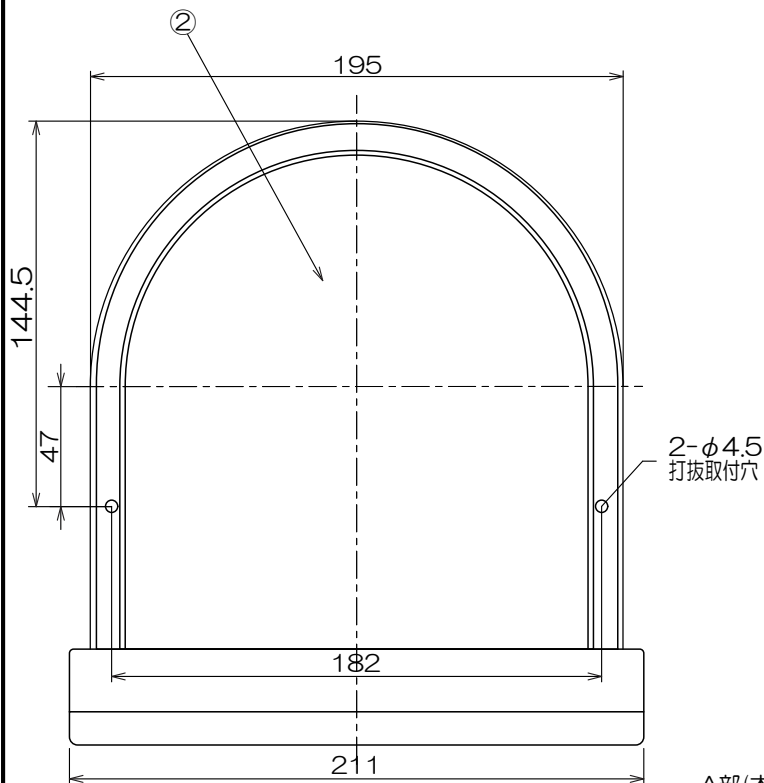
◐ 長丸形パイプフード ◐ (ステンレス製)

φ150用 防火ダンパー付 120℃ 防虫アミ付 (10メッシュ) 給気専用

[GFL-150MD(N)120]

色：ステングレー(ツヤ有り) マンセル値：5Y7/0.5
(アクリル焼付け塗装仕上)

番号	品名	材質	素材寸法	数量	備考
1	本体	SUS304	t=0.4	1	
2	フード	SUS304	t=0.5	1	
3	ガラリ	SUS304	t=0.5	1	低圧損タイプ
4	本体フック	SUS304	t=0.3	4	
5	防火ダンパー	SUS304			
6	温度ヒューズ				低温ハンダ・120℃
7	防虫アミ	SUS304		1	10メッシュ



塩ビ管φ150×750mm装着時の風量試験
局部圧力係数(ξ)3.57(排気) 5.49(給気)

防火ダンパー(120℃) 型式 TBD-150-120 証明書 第16EG182号
 ・シンプルな逆U型フード
 ・雨水の侵入を防ぐフード付
 ・1ケース12ヶ入

※アミ付の為、目詰まりの可能性があるので強制排気には使用しないで下さい。

機種	長丸パイプフード 【φ150】	図番	20200731-12K	尺度	
図名	外形寸法図 GFL-150MD(N)120	製図	(丸)	検図	(丸)
		日付	2020/07/31		

高須産業株式会社

*製品の仕様は、改良のため予告なしに変更することがありますのでご了承ください。