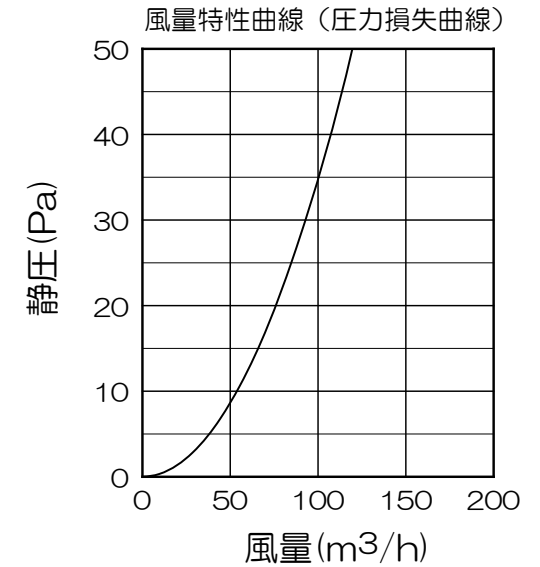
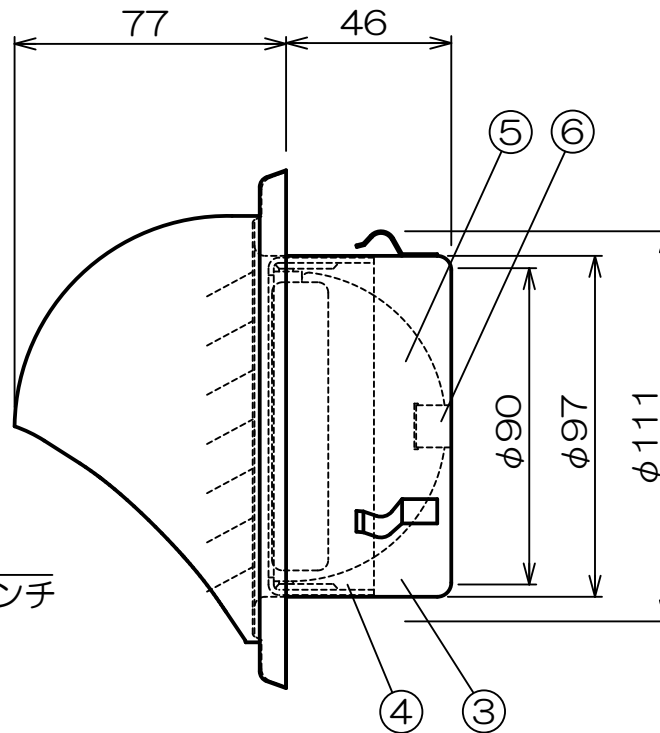
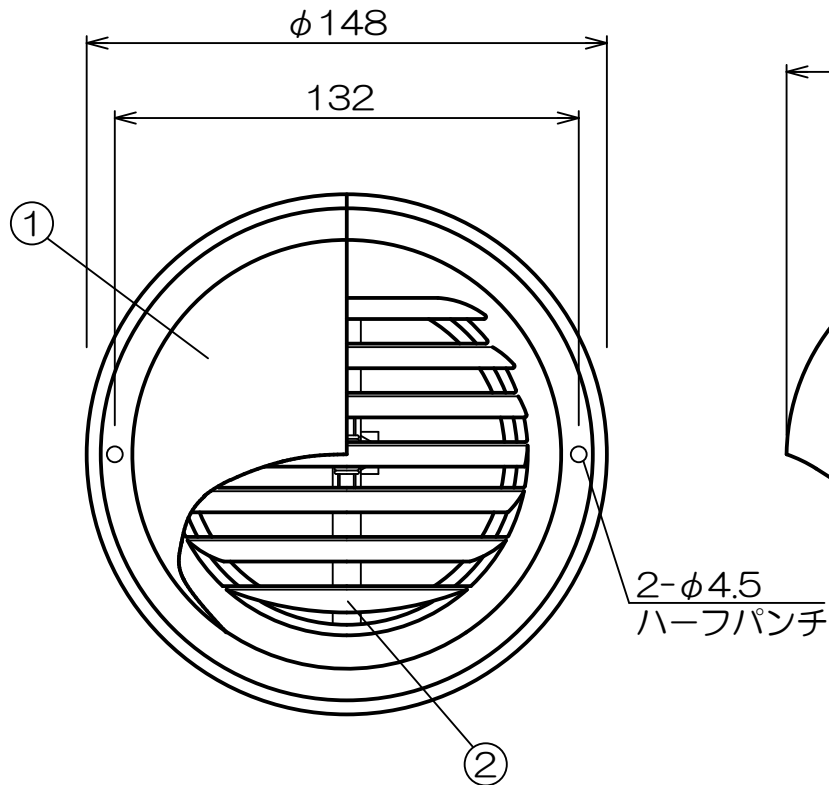


φ100丸型パイプフード (ステンレス製) (ヘアライン仕上げ)
(防火ダンパー付)

GSZV100SFD72 防火ダンパー-72℃
GSZV100SFD120 防火ダンパー-120℃

番号	品名	材質	素材寸法	数量	備考
1	フード	SUS 304	t=0.5	1	
2	ガラリ板	SUS 304	t=0.5	1	
3	本体	SUS 304	t=0.5	1	
4	ダンパー保護体	SUS 304	t=1.5	1	
5	ダンパー羽根	SUS 304	t=1.5	2	
6	ヒューズ	銅	72℃/120℃	1	
7					



- φ100パイプ用
- 強制/自然換気用
- 防火ダンパー付(72℃/120℃)
- オールステンレス製
- 1ケース24ヶ入

機種	φ100丸型パイプフード	図番	20190628-03	尺度	
図名	外形寸法図 GSZV100SFD	製図	(馬場)	検図	(高須)
日付	2019/06/28				

高須産業株式会社

*製品の仕様は、改良のため予告なしに変更することがありますのでご了承ください。