

■ 角形パイプフード ■ (ステンレス製・外風対策)

φ100用 防虫アミ付(10メッシュ) 自然給気専用

GFPT-100M ステンダレー マンセル値:5Y7/0.5

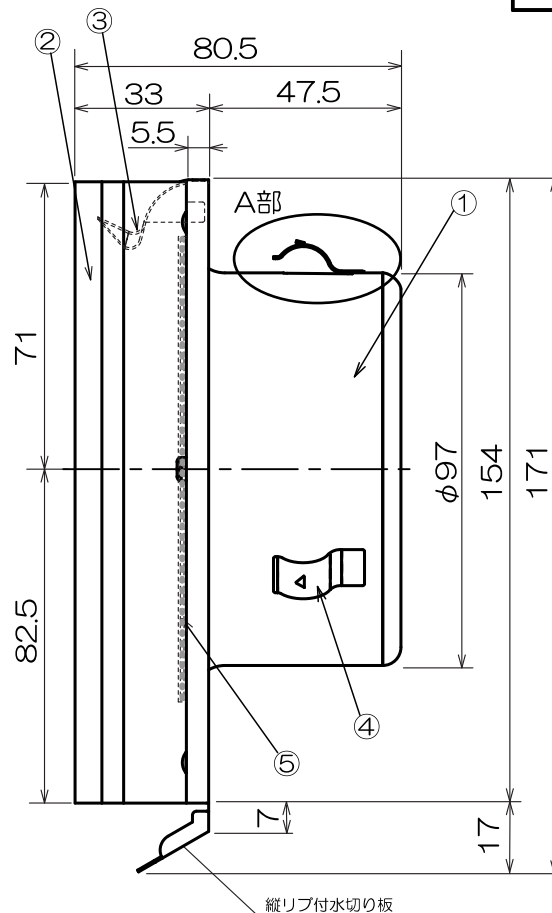
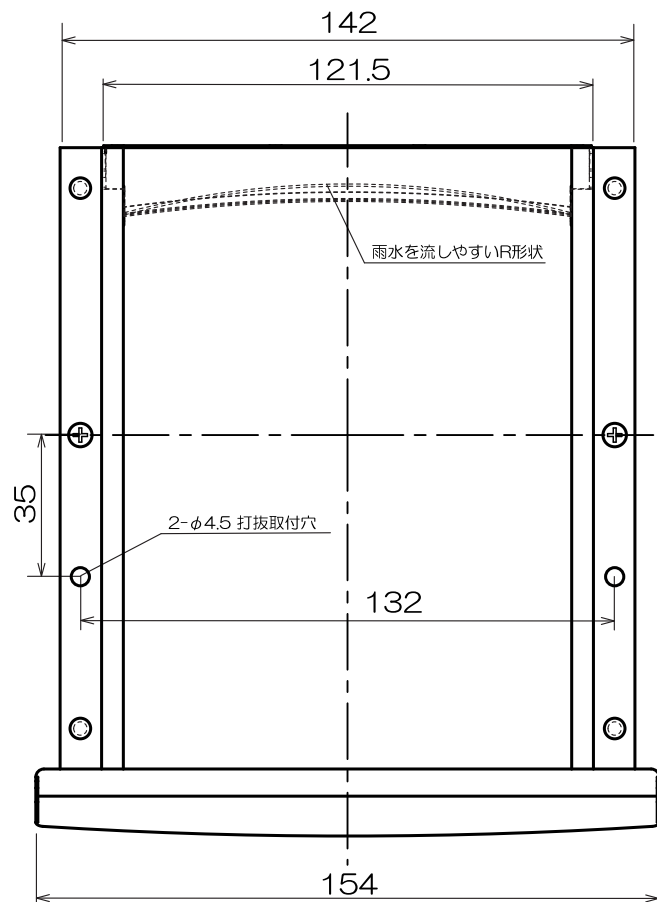
GFPT-100M-B ブラウン マンセル値:10R2/1

GFPT-100M-K ブラック マンセル値:N1

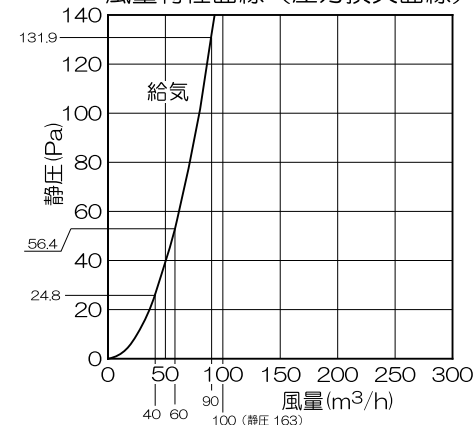
GFPT-100M-W ホワイト マンセル値:N9.3

(エポキシ系プライマー+アクリル焼付け塗装仕上)

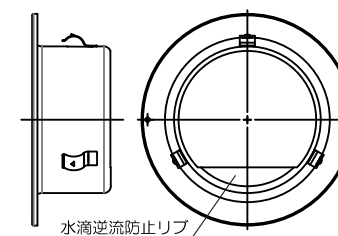
番号	品名	材質	素材寸法	数量	備考
1	本体	SUS 304	t=0.5	1	
2	フード	SUS 304	t=0.5	1	
3	ブレード	SUS 304	t=0.5	1	雨・風の浸入防止
4	本体フック	SUS 304	t=0.5	3	
5	防虫アミ	SUS 304			10メッシュ



風量特性曲線 (圧力損失曲線)



塩ビ管φ100×500mm装着時の風量試験
局部圧力係数(ξ) 21.80(給気)



A部(本体フック高さ)



※強制排気には使用しないで下さい。

機種	角型パイプフード (φ100)	図番	20230922-01B	尺度		
図名	外形寸法図 GFPT-100M	製図	(製)	検図	(検)	
					日付	2020/07/29

高須産業株式会社

*製品の仕様は、改良のため予告なしに変更することがありますのでご了承ください。