

# ■ 角形パイプフード ■ (ステンレス製・外風対策)

φ100用 防虫アミ付(10メッシュ) 自然給気専用

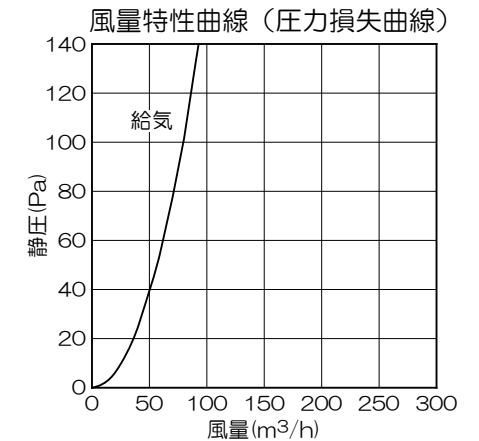
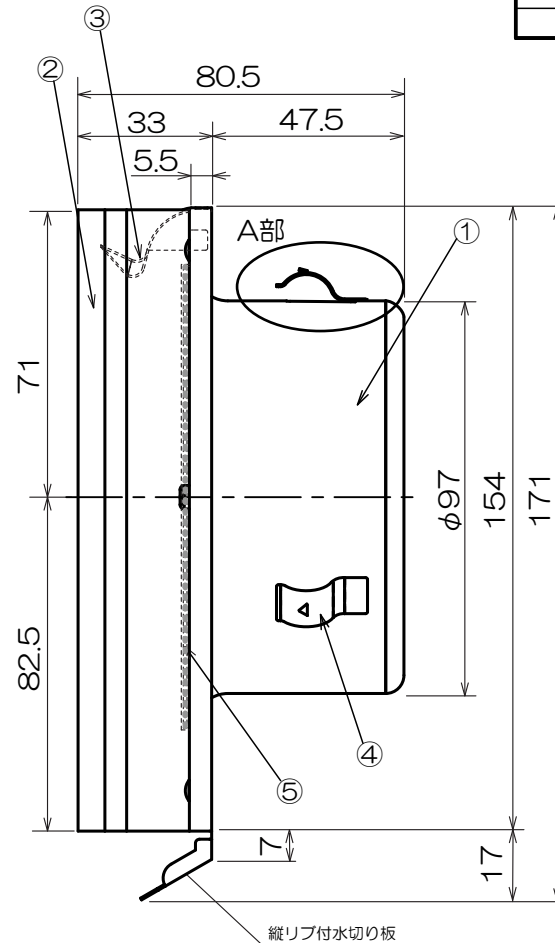
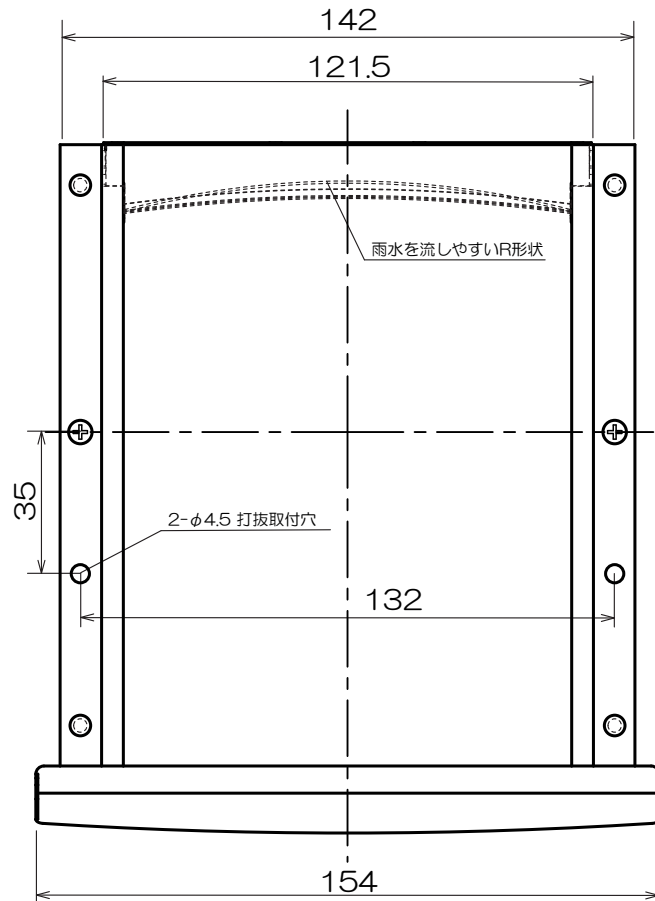
[GFPT-100M] 色: ステングレー マンセル値: 5Y7/0.5

[GFPT-100M-W] 色: ホワイト マンセル値: N9.3

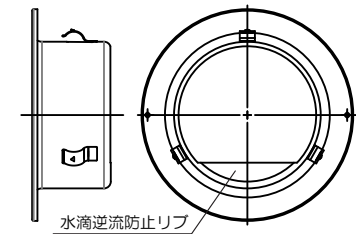
[GFPT-100M-K] 色: ブラック マンセル値: N1

(エポキシ系プライマー+アクリル焼付け塗装仕上)

番号	品名	材質	素材寸法	数量	備考
1	本体	SUS 304	t=0.5	1	
2	フード	SUS 304	t=0.5	1	
3	ブレード	SUS 304	t=0.5	1	雨・風の浸入防止
4	本体フック	SUS 304	t=0.5	3	
5	防虫アミ	SUS 304			10メッシュ



塩ビ管φ100×500mm装着時の風量試験  
 局部圧力係数(ζ) 21.80(給気)



A部(本体フック高さ)



※強制排気には使用しないで下さい。

機種	角形パイプフード (φ100)	図番	20200729-06K	尺度	
図名	外形寸法図 GFPT-100M	製図	(製)	検図	(検)
				日付	2020/07/29

- ・雨・風の浸入防止
- ・1ケース24ヶ入

**高須産業株式会社**

\*製品の仕様は、改良のため予告なしに変更することがありますのでご了承ください。