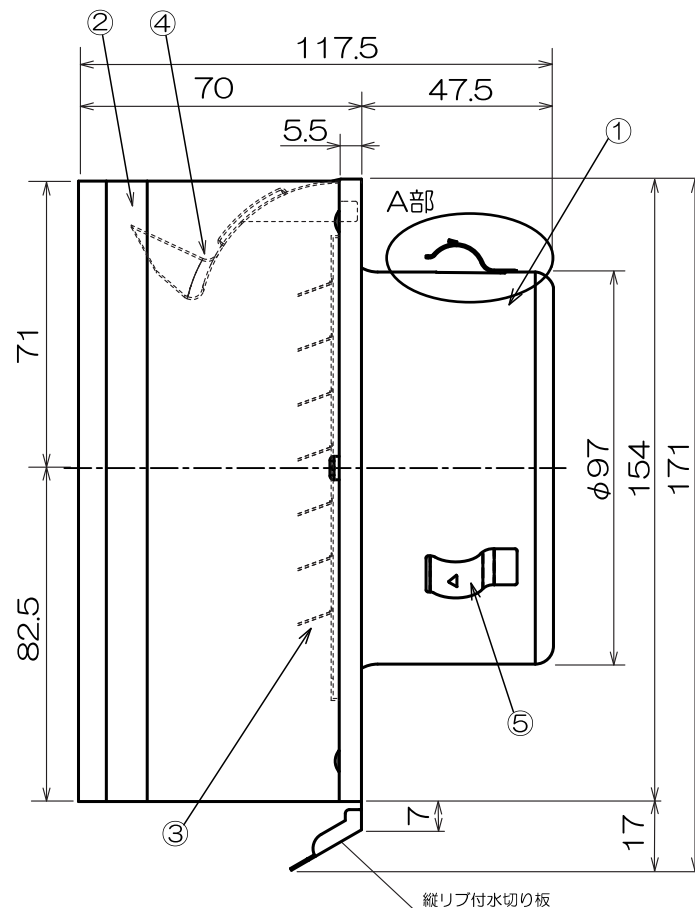
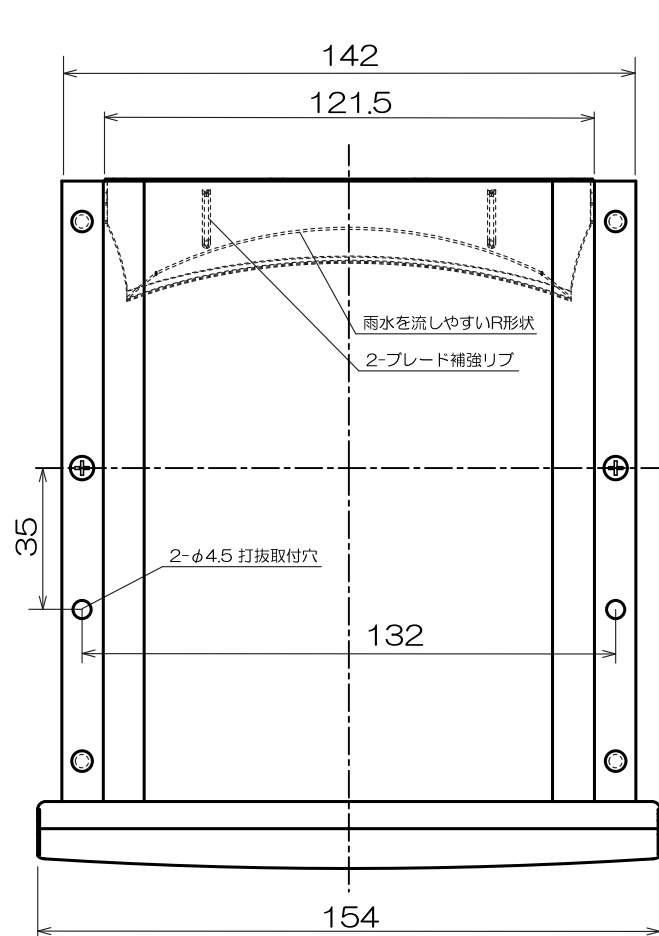


# ■ 角形パイプフード ■ (ステンレス製・外風対策)

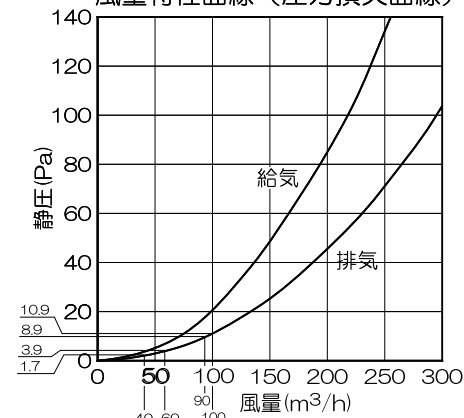
φ100用 排気/給気兼用

GFP-100E ステンダレー マンセル値: 5Y7/0.5  
 GFP-100E-B ブラウン マンセル値: 10R2/1  
 GFP-100E-K ブラック マンセル値: N1  
 GFP-100E-W ホワイト マンセル値: N9.3  
 (エポキシ系プライマー+アクリル焼付け塗装仕上)

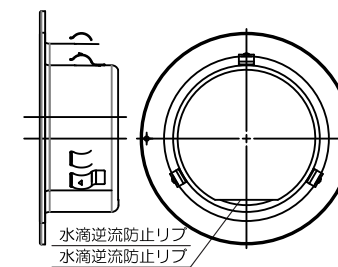
番号	品名	材質	素材寸法	数量	備考
1	本体	SUS 304	t=0.5	1	
2	フード	SUS 304	t=0.5	1	
3	ガラリ	SUS 304	t=0.5	1	低圧損タイプ
4	ブレード	SUS 304	t=0.5	1	雨・風の浸入防止
5	本体フック	SUS 304	t=0.5	3	



風量特性曲線 (圧力損失曲線)



塩ビ管φ100×500mm装着時の風量試験  
 局部圧力係数(ζ) 1.49(排気) 2.83(給気)



A部(本体フック高さ)



- ・雨・風の浸入防止
- ・1ケース24ヶ入

機種	角型パイプフード 【φ100】	図番	20230922-03B	尺度	
図名	外形寸法図 GFP-100E	製図	(製図)	検図	(検図)
日付	2020/07/29				

\*製品の仕様は、改良のため予告なしに変更することがありますのでご了承ください。