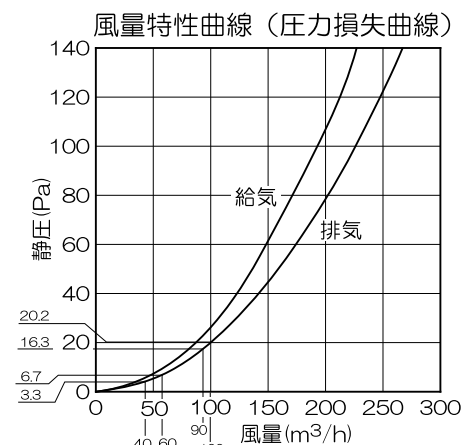
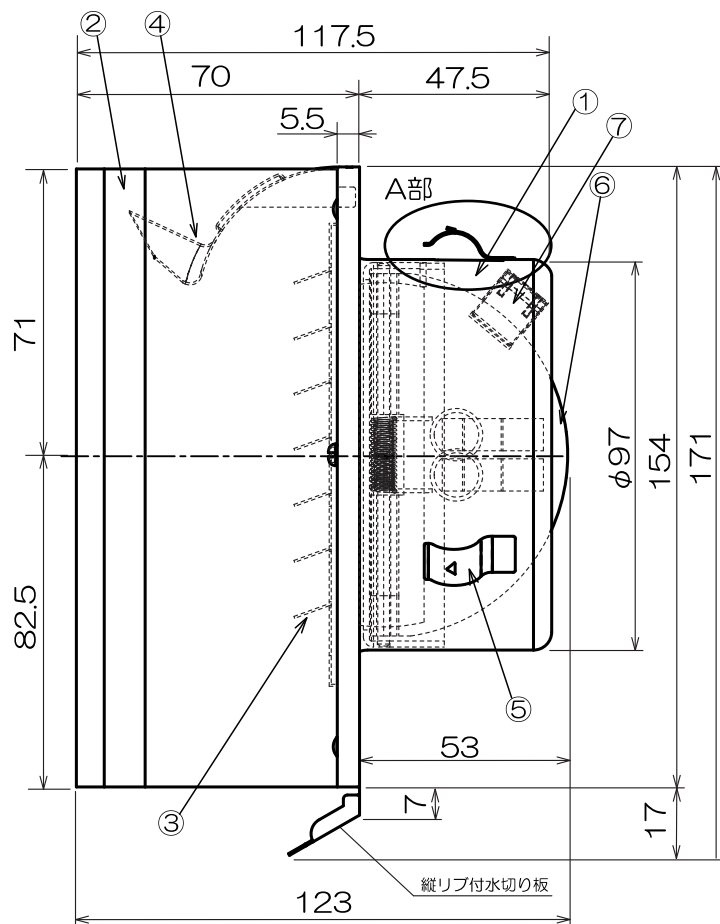
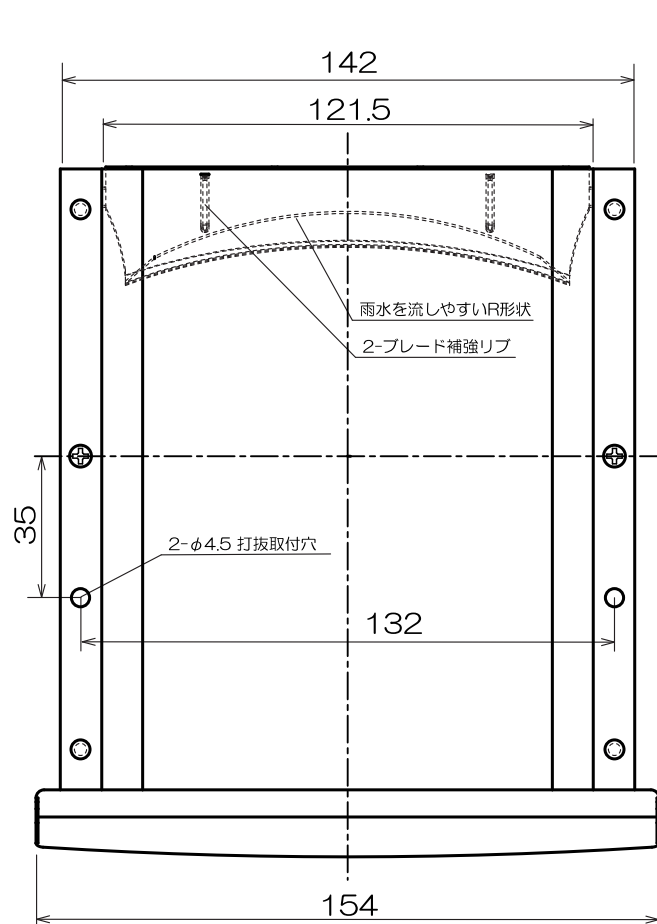


■ 角形パイプフード ■ (ステンレス製・外風対策)

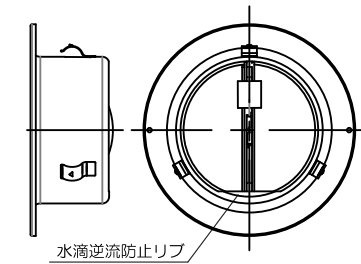
φ100用 防火ダンパー付72℃ 排気/給気兼用

GFP-100ED72 ステンダレー マンセル値:5Y7/0.5  
 GFP-100ED72-B ブラウン マンセル値:10R2/1  
 GFP-100ED72-K ブラック マンセル値:N1  
 GFP-100ED72-W ホワイト マンセル値:N9.3  
 (エポキシ系プライマー+アクリル焼付け塗装仕上)

番号	品名	材質	素材寸法	数量	備考
1	本体	SUS 304	t=0.5	1	
2	フード	SUS 304	t=0.5	1	
3	ガラリ	SUS 304	t=0.5	1	低圧損タイプ
4	ブレード	SUS 304	t=0.5	1	雨・風の浸入防止
5	本体フック	SUS 304	t=0.5	3	
6	防火ダンパー	SUS304			
7	温度ヒューズ				低温ハンダ・72℃



塩ビ管φ100×500mm装着時の風量試験  
 局部圧力係数(ξ) 2.66(排気) 3.51(給気)



A部(本体フック高さ)



防火ダンパー(72℃)  
 型式 TBD1-100-72 ・雨・風の浸入防止  
 証明書 第19EG292号 ・1ケース24ヶ入

機種	角形パイプフード (φ100)	図番	20230922-04B	尺度	
図名	外形寸法図 GFP-100ED72	製図	(製)	検図	(検)
日付	2020/07/29				

高須産業株式会社

\*製品の仕様は、改良のため予告なしに変更することがありますのでご了承ください。