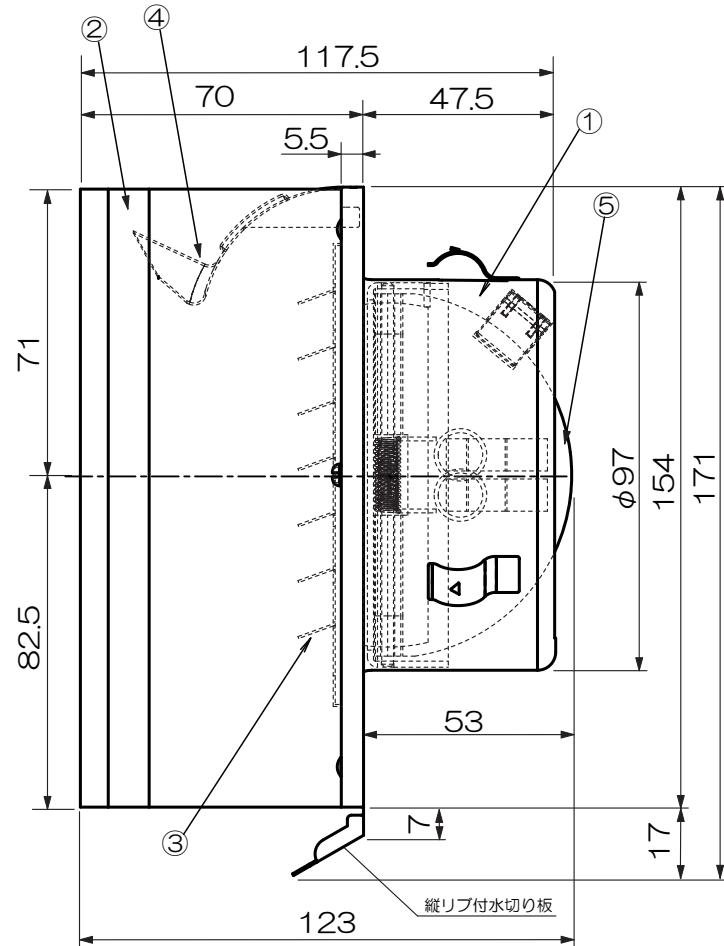
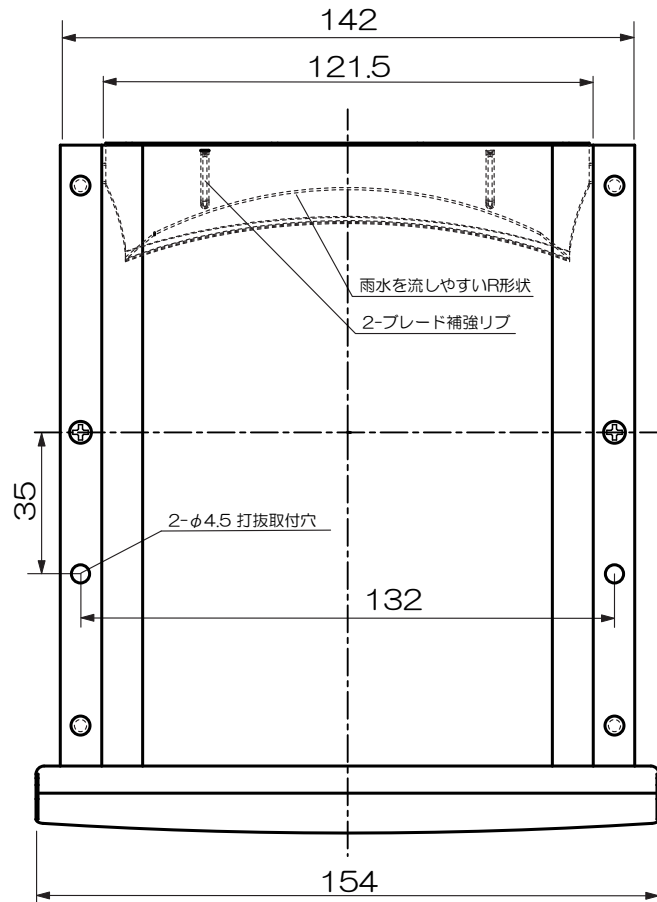


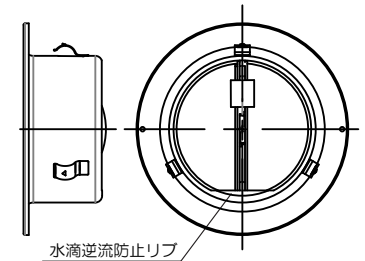
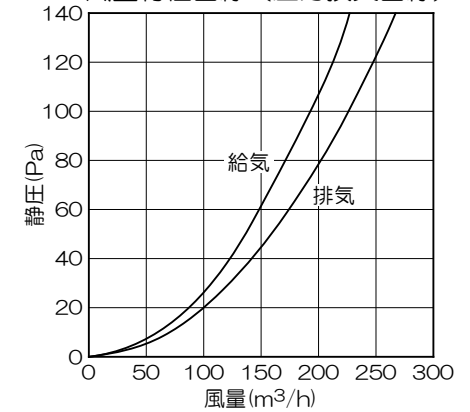
# 角形パイプフードφ100（ステンレス製・外風対策）

GFP-100ED72 防火ダンパー付（72℃）メタリックグレー焼付塗装  
 GFP-100ED72-W 防火ダンパー付（72℃）ホワイト  
 GFP-100ED72-K 防火ダンパー付（72℃）ブラック

番号	品名	材質	素材寸法	数量	備考
1	本体	SUS 304	t=0.5	1	
2	フード	SUS 304	t=0.5	1	
3	ガラリ	SUS 304	t=0.5	1	低圧損タイプ
4	ブレード	SUS 304	t=0.5	1	雨・風の浸入防止
5	防火ダンパー	SUS 304		1	認証型式 TBD1-100-72



GFP-100ED  
風量特性曲線（圧力損失曲線）



- φ100パイプ用
- 強制排気／自然給気用
- 雨・風の浸入防止

特定防火設備該当品証明番号：第19EG292号

機種	角形パイプフードφ100	図番	20191221-H06	尺度	
図名	外形寸法図 GFP-100ED	製図	裁	検図	高須
				日付	2016/01/20

高須産業株式会社

\* 製品の仕様は、改良のため予告なしに変更することがありますのでご了承ください。