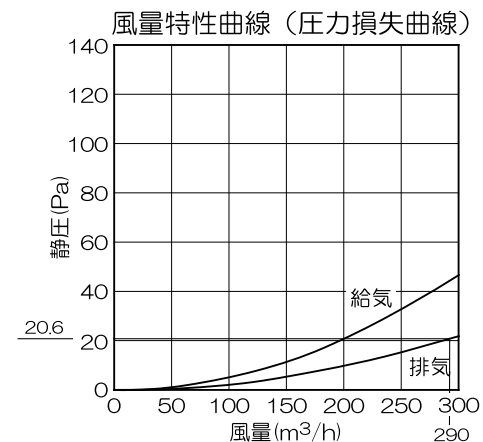
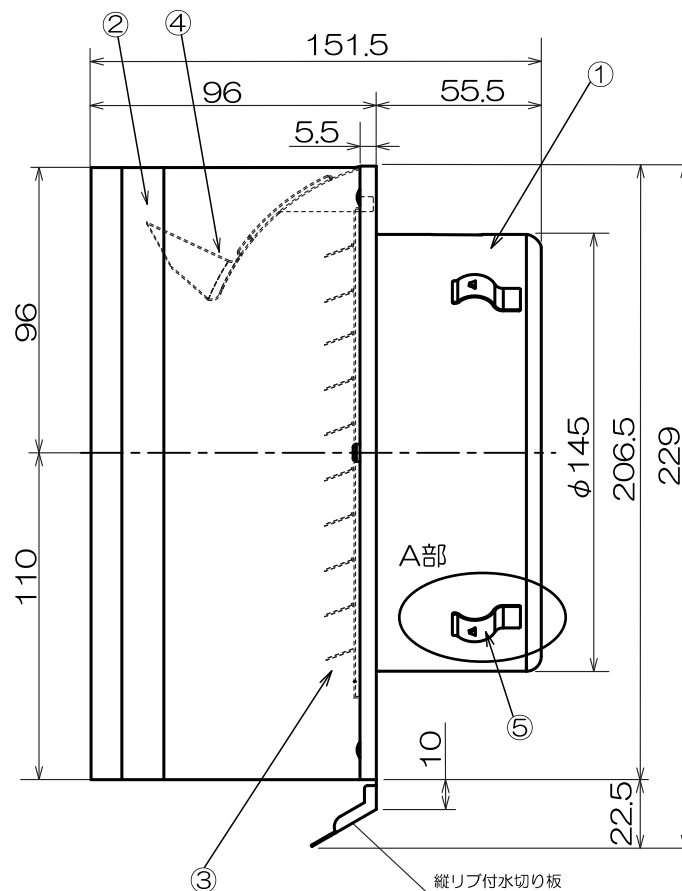
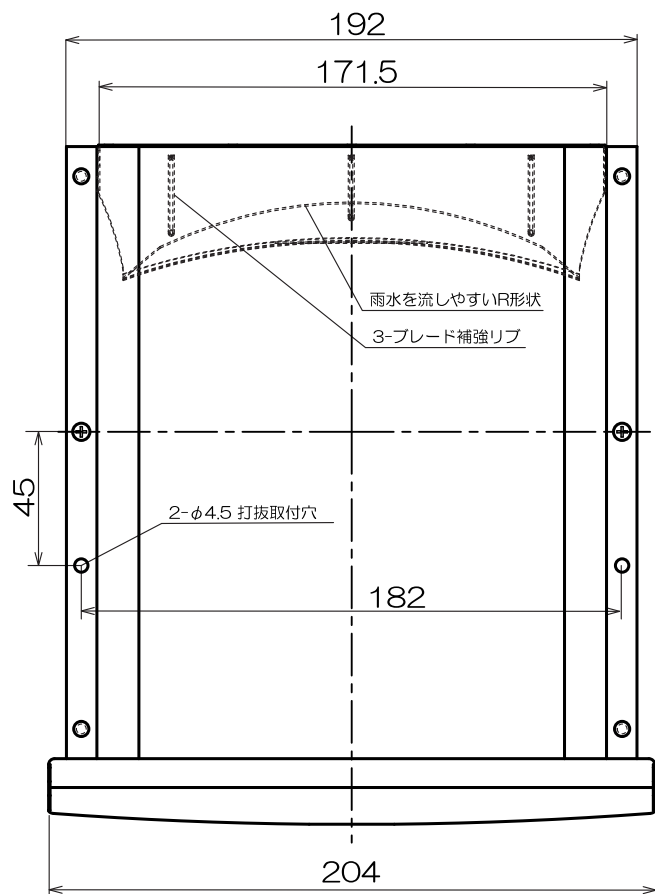


■ 角形パイプフード ■ (ステンレス製・外風対策)

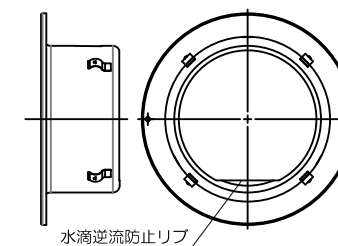
φ150用 排気/給気兼用

GFP-150E ステングレー マンセル値:5Y7/0.5
 GFP-150E-B ブラウン マンセル値:10R2/1
 GFP-150E-K ブラック マンセル値:N1
 GFP-150E-W ホワイト マンセル値:N9.3
 (エポキシ系プライマー+アクリル焼付け塗装仕上)

番号	品名	材質	素材寸法	数量	備考
1	本体	SUS 304	t=0.5	1	
2	フード	SUS 304	t=0.5	1	
3	ガラリ	SUS 304	t=0.5	1	低圧損タイプ
4	ブレード	SUS 304	t=0.5	1	雨・風の浸入防止
5	本体フック	SUS 304	t=0.5	4	



塩ビ管φ150×750mm装着時の風量試験
 局部圧力係数(ξ) 1.63(排気) 3.50(給気)



A部(本体フック高さ)



機種	角型パイプフード (φ150)	図番	20230922-05B	尺度	
図名	外形寸法図 GFP-150E	製図	(調)	検図	(調)
		日付	2020/07/29		

高須産業株式会社

- ・雨・風の浸入防止
- ・1ケース12ヶ入

*製品の仕様は、改良のため予告なしに変更することがありますのでご了承ください。