

■ 角形パイプフード ■ (ステンレス製・外風対策)

φ150用 防虫アミ付(10メッシュ) 給気専用

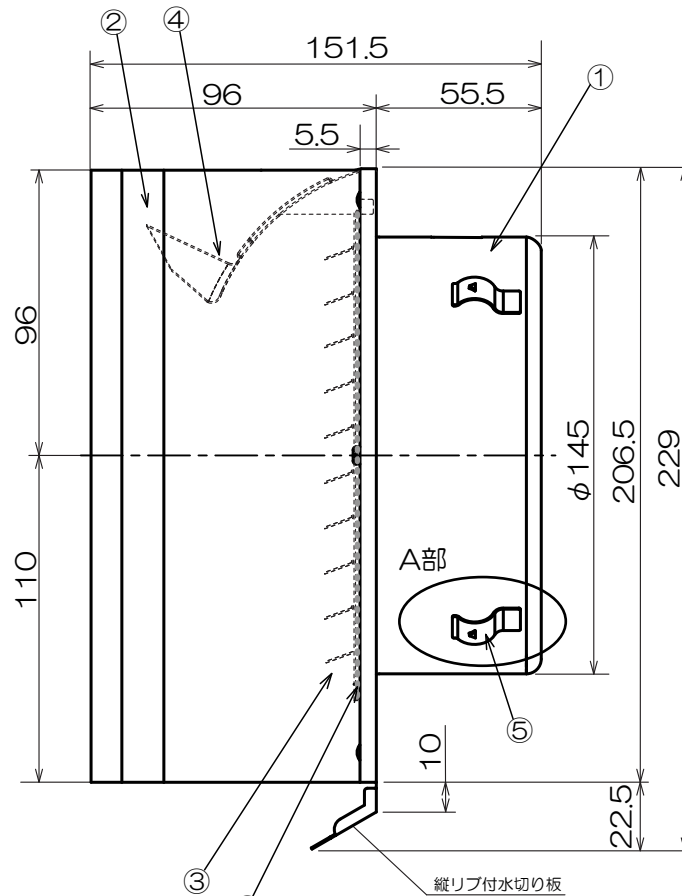
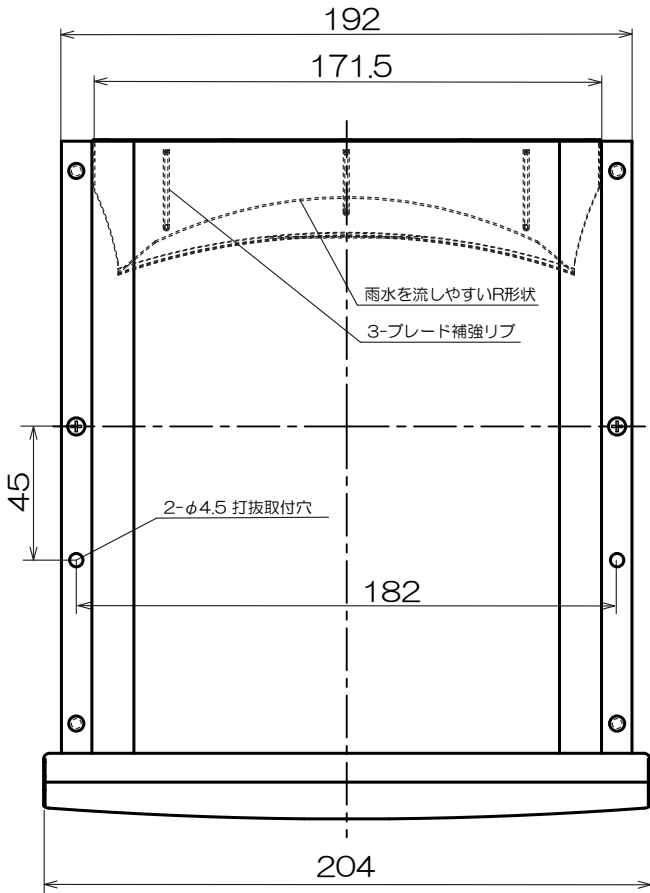
[GFP-150M] 色: ステングレー マンセル値: 5Y7/0.5

[GFP-150M-W] 色: ホワイト マンセル値: N9.3

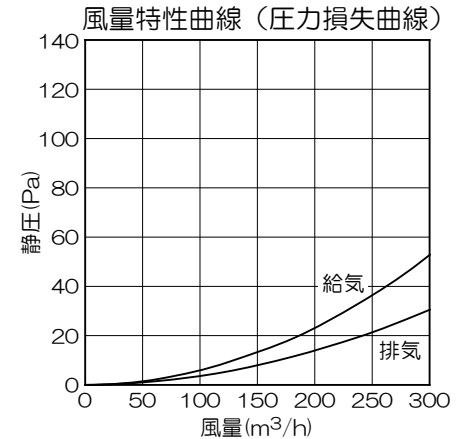
[GFP-150M-K] 色: ブラック マンセル値: N1

(エポキシ系プライマー+アクリル焼付け塗装仕上)

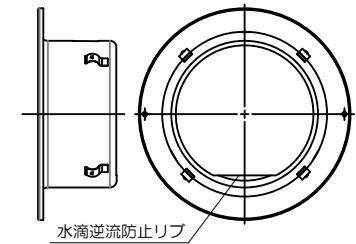
番号	品名	材質	素材寸法	数量	備考
1	本体	SUS 304	t=0.5	1	
2	フード	SUS 304	t=0.5	1	
3	ガラリ	SUS 304	t=0.5	1	低圧損タイプ
4	ブレード	SUS 304	t=0.5	1	雨・風の浸入防止
5	本体フック	SUS 304	t=0.5	4	
6	防虫アミ	SUS 304			10メッシュ



A部(本体フック高さ)



塩ビ管φ150×750mm装着時の風量試験
 局部圧力係数(ζ) 2.29(排気) 3.96(給気)



- ・雨・風の浸入防止
- ・1ケース12ヶ入

※アミ付の為、目詰まりの可能性があるので強制排気には使用しないで下さい。

機種	角形パイプフード (φ150)	図番	20200729-12K	尺度	
図名	外形寸法図 GFP-150M	製図	(製)	検図	(検)
日付	2020/07/29				

高須産業株式会社

*製品の仕様は、改良のため予告なしに変更することがありますのでご了承ください。