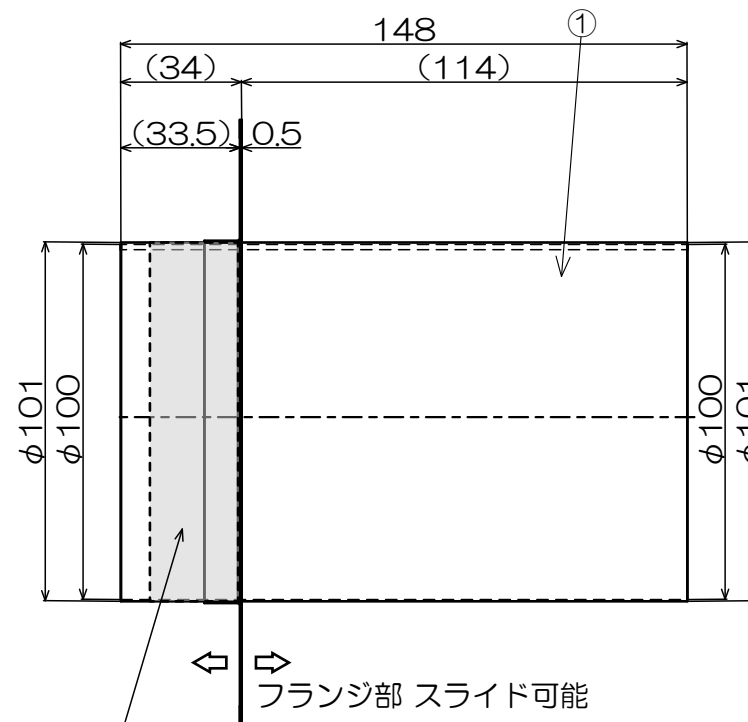
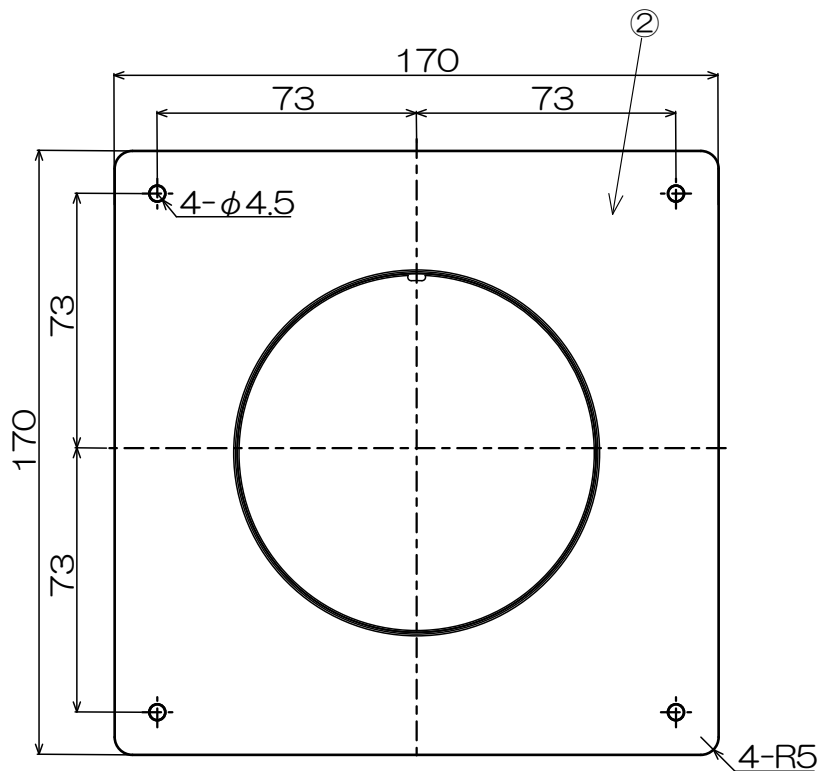


不燃パイプスリーブφ100[鋼板製]

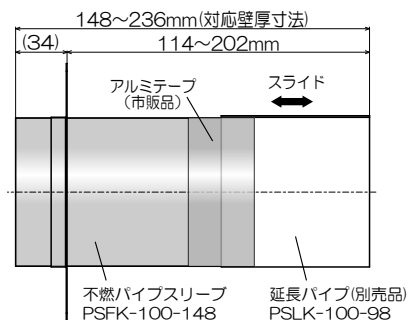
PSFK-100-148

品番	品名	材質	備考
1	パイプ	鋼板	
2	フランジ	鋼板	
3			
4			



■ 延長パイプ(別売品)使用時の対応壁厚寸法

※不燃パイプスリーブの施工時、壁厚が厚く長さが足りない場合、延長パイプ(別売品)を使用することで長さを延長することができます。
※固定には市販のアルミテープをご使用下さい。



付属のアルミテープで固定
(W25mm×L350mm)

アルミフレキダクト：そのまま接続できます。

スパイラルダクト：接続アダプター(TSK-100PTK)等を使用して接続して下さい。

機種	不燃パイプスリーブ φ100[鋼板製]	図番	20200729-04B	尺度	
図名	外形寸法図	製図	検図	日付	2019/12/02

高須産業株式会社

*製品の仕様は、改良のため予告なしに変更することがありますのでご了承ください。