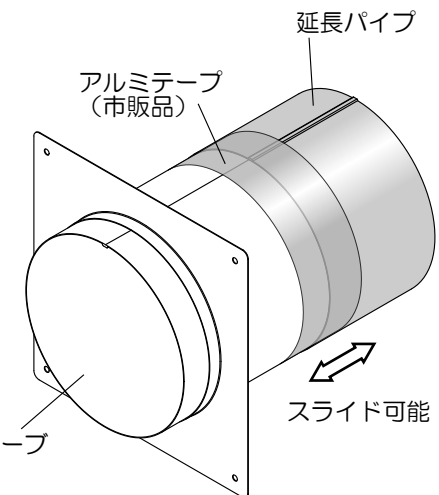
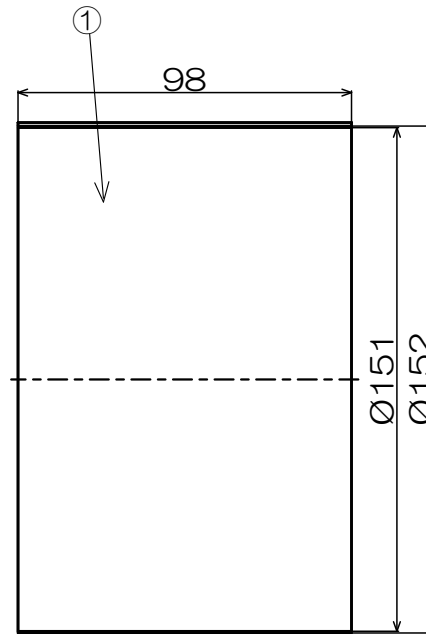
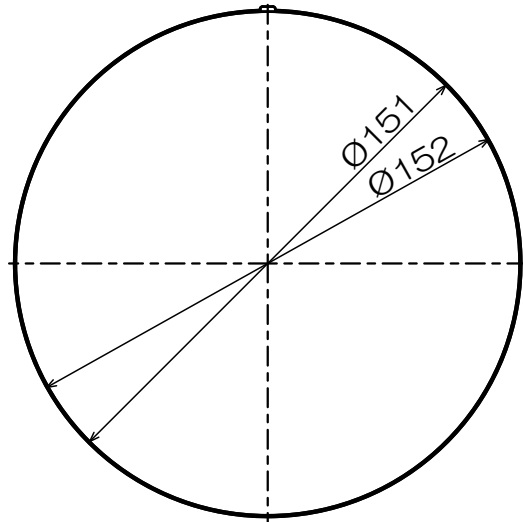


不燃パイプスリーブφ150[鋼板製用] 延長パイプ

PSLK-150-98

品番	品名	材質	備考
1	パイプ	鋼板	t=0.5
2			
3			
4			



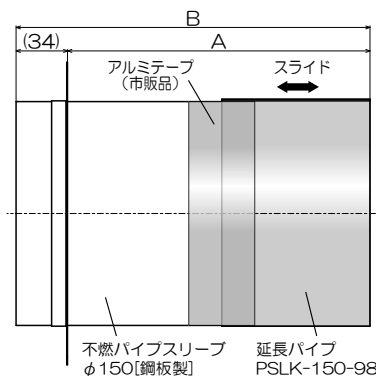
■ 延長パイプ使用時の対応壁厚寸法

※傾斜パイプスリーブの施工時、壁厚が厚く長さが足りない場合、延長パイプを使用することで長さを延長することができます。

※固定には市販のアルミテープ等をご使用下さい。

不燃パイプスリーブ	A寸法	B寸法
PSFK-150-132)	98~186mm	132~220mm
PSFK-150-148	114~202mm	148~236mm

対応壁厚寸法



アルミフレキダクト：そのまま接続できます。

スパイラルダクト：接続アダプター等を使用して接続して下さい。

機種	不燃パイプスリーブφ150 [鋼板製用]延長パイプ	図番	20200805-B03	尺度	
図名	外形寸法図	製図	検図	日付	2019/12/05

 高須産業株式会社

*製品の仕様は、改良のため予告なしに変更することがありますのでご了承ください。