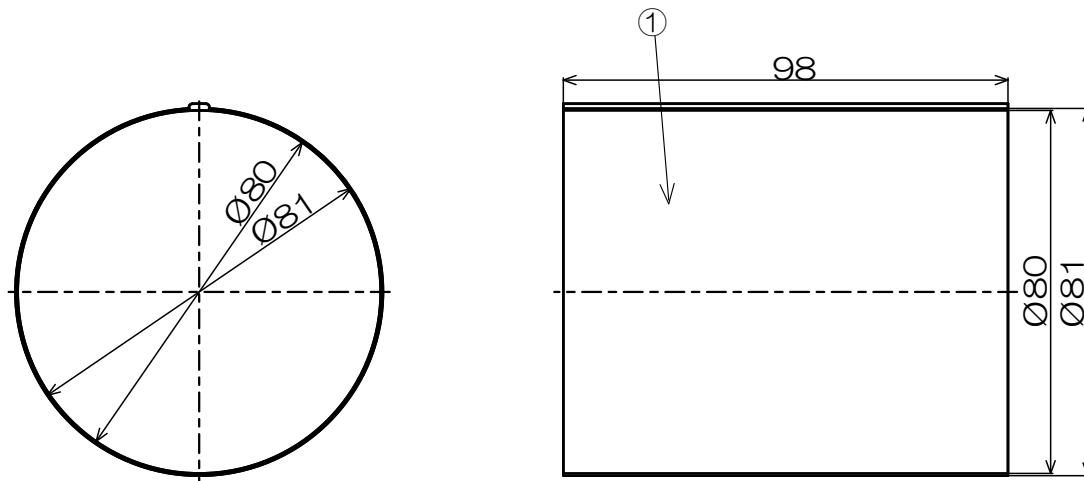


傾斜パイプスリーブφ75[樹脂製用] 延長パイプ

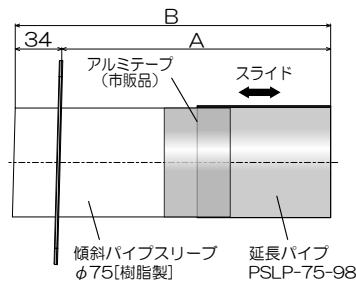
PSLP-75-98

品番	品名	材質	備考
1	パイプ	鋼板	t=0.5
2			
3			
4			



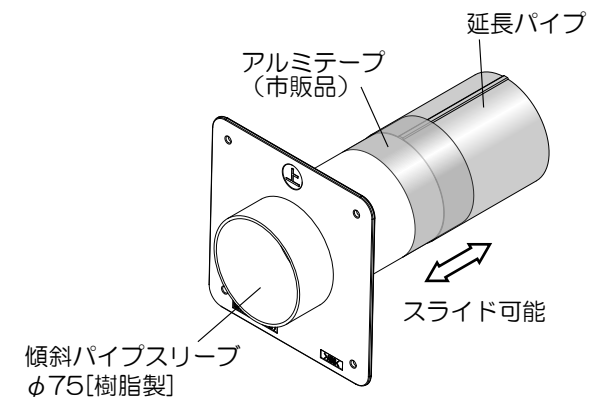
■ 延長パイプ使用時の対応壁厚寸法

※傾斜パイプスリーブの施工時、壁厚が厚く長さが足りない場合、延長パイプを使用することで長さを延長することができます。
 ※固定には市販のアルミテープ等をご使用下さい。



傾斜パイプスリーブ	A寸法	B寸法
PSFP-75-132	98~186mm	132~220mm
PSFP-75-148	114~202mm	148~236mm

対応壁厚寸法



機種	傾斜パイプスリーブφ75 [樹脂製用]延長パイプ	図番	20200805-B04	尺度	
図名	外形寸法図	製図	検図	日付	2019/12/05

高須産業株式会社

*製品の仕様は、改良のため予告なしに変更することがありますのでご了承ください。