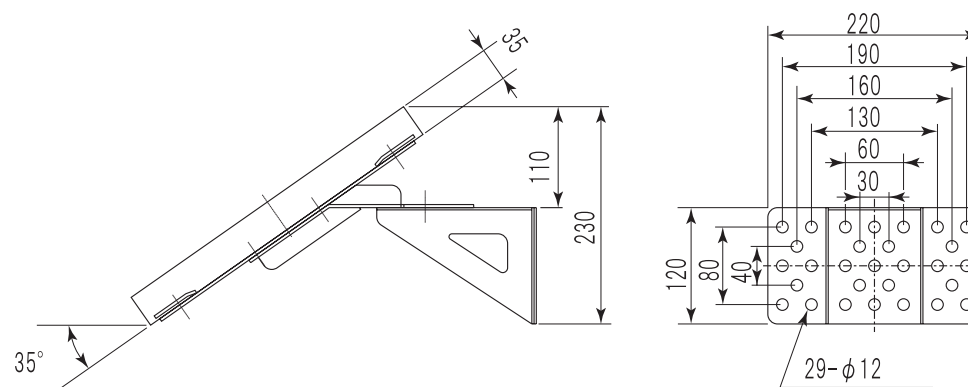
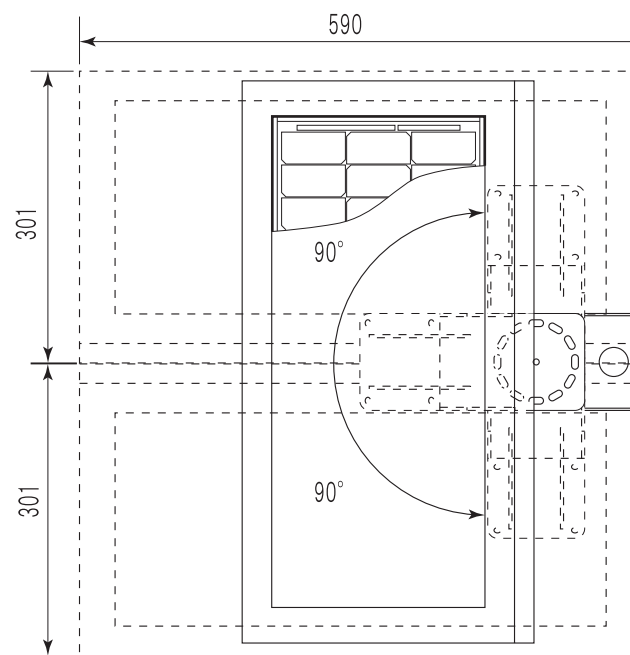
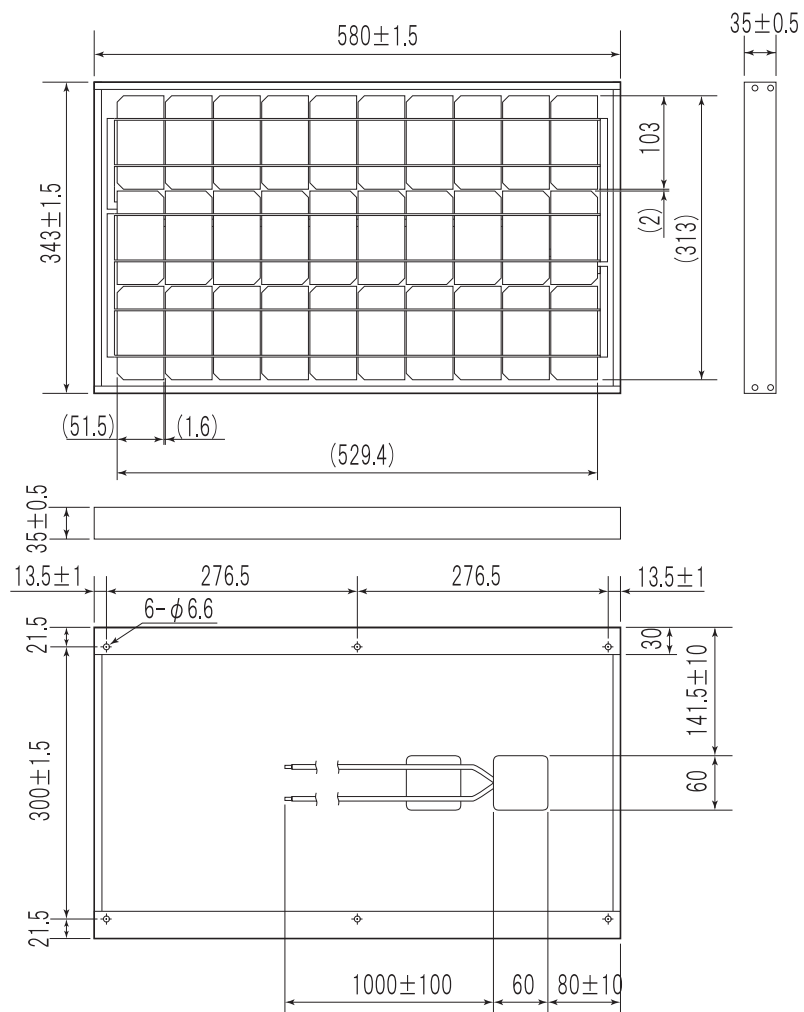


ソーラー発電パネル [TSK-SP12-22A]

太陽電池モジュール本体寸法図



※太陽電池モジュールは左右90°まで調整できます。

定格電圧	DC12V
最大出力	22W
重量	7.5kg(取付金具を含む)

機種	ソーラー発電パネル	図番	20041129-01	尺度	
図名	外形寸法図 TSK-SP12-22A	製図	(馬場)	検図	(高須)
		日付	2004/11/29		

 **高須産業株式会社**

* 製品の仕様は、改良のため予告なしに変更することがありますのでご了承ください。