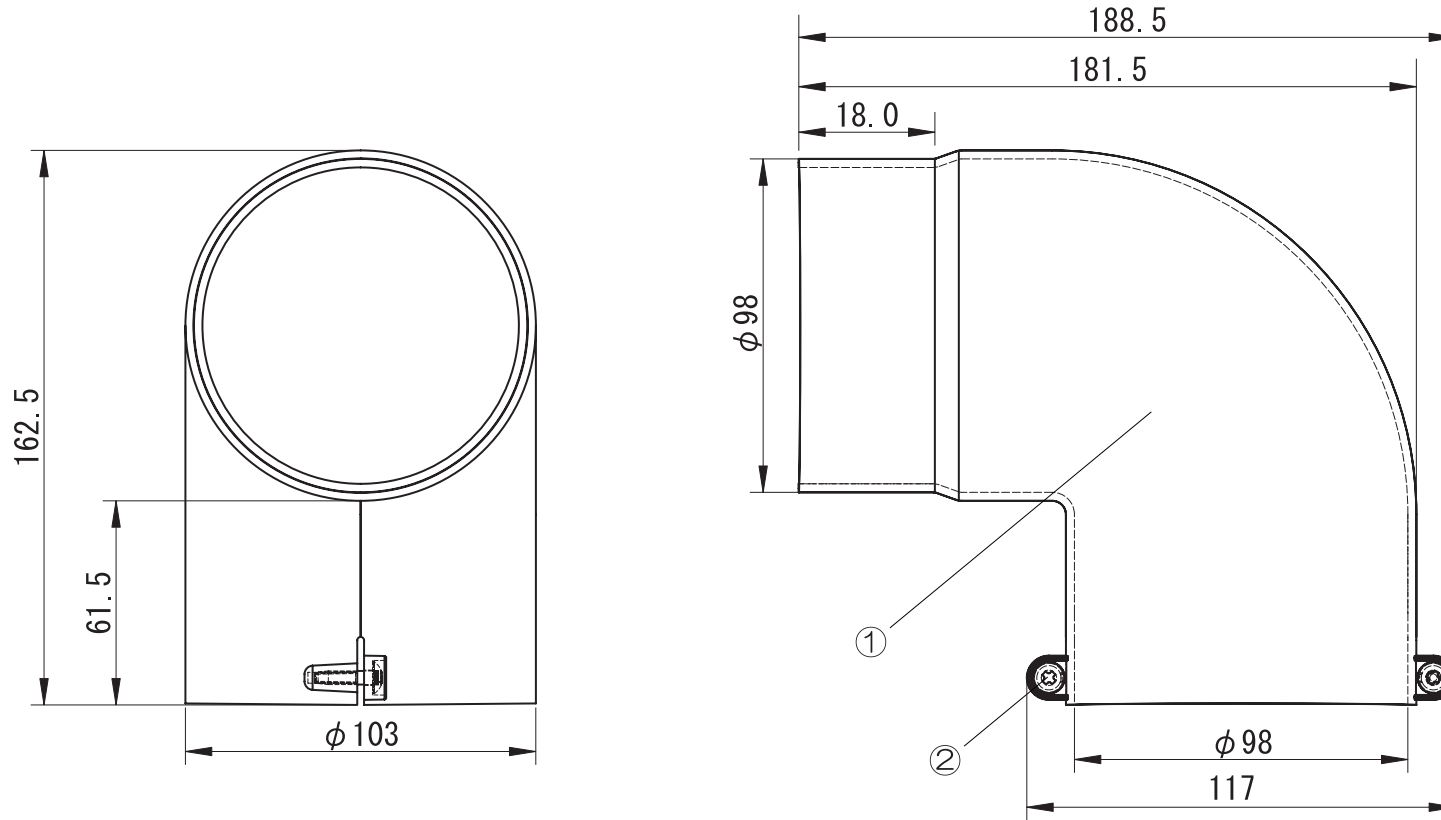



# プラスチック製エルボ管【TSK-100LP】

品番	品名	材質	備考
1	本体	ABS	黒
2	ナベタッピンねじ	ストロンコート	B-1-4×12
3			
4			
5			
6			
7			
8			
9			
10			



適合パイプ：φ100mm  
 色：黒  
 材質：ABS樹脂

機種	プラスチック製 エルボ管	図番	200706-01	尺度	Free	 <b>高須産業株式会社</b>
図名	外形寸法図 TSK-100LP	製図	(石田)	検図	(高須)	

\*製品の仕様は、改良のため予告なしに変更することがありますのでご了承ください。