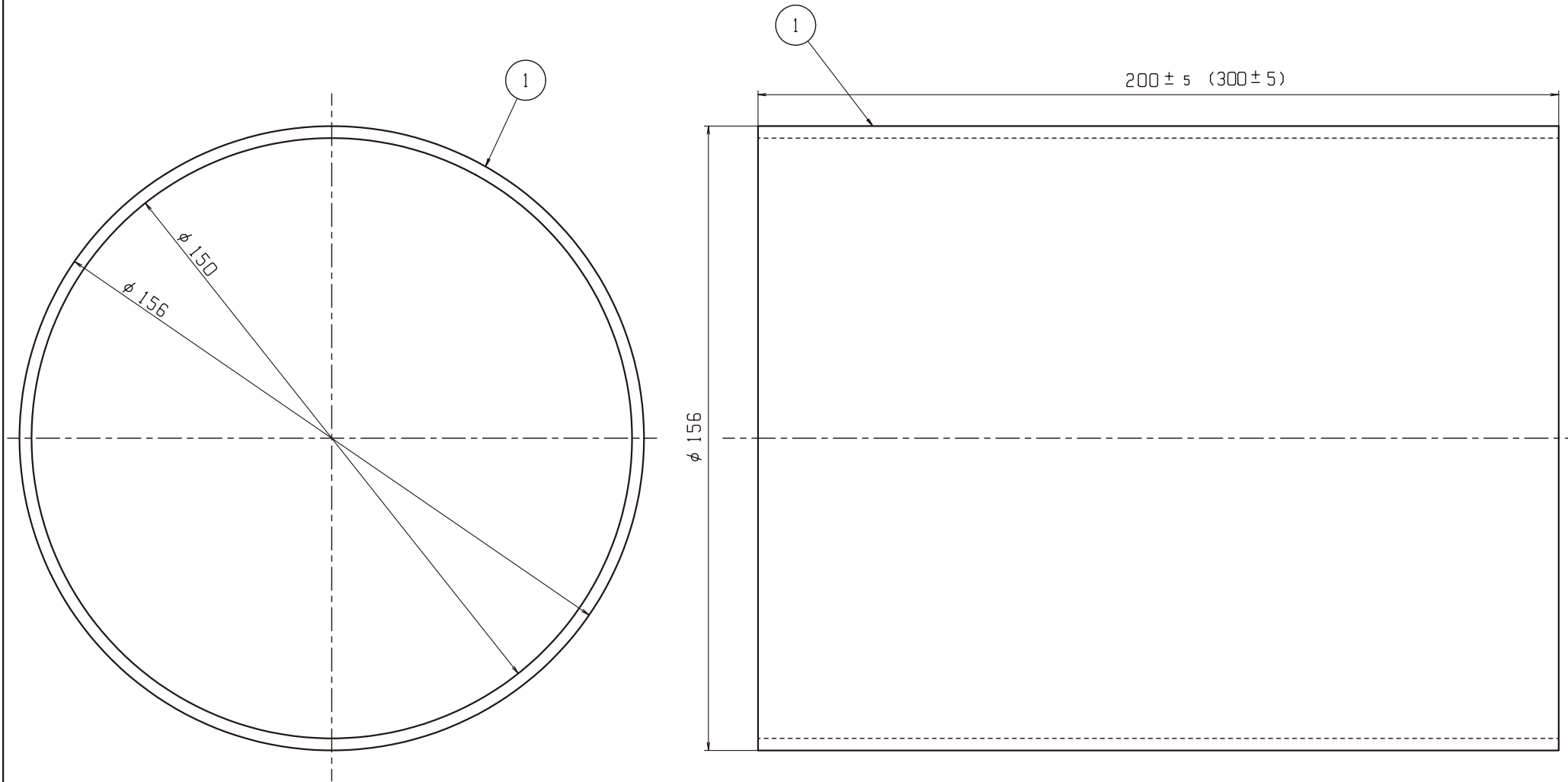


品番	品名	材質	備考
1	パイプスリーブ	塩化ビニール	グレー
2			

Φ150通気層パイプスリーブ

[LP150-200]:L=200mm

[LP150-300]:L=300mm



機種	φ150通気層 パイプスリーブ	図番	20041105-01	尺度		 高須産業株式会社	
図名	外形寸法図	製図	馬場	検図	高須		日付

* 製品の仕様は、改良のため予告なしに変更することがありますのでご了承ください。