

スリーブキャップ(樹脂製/ステンレス製)【φ75】

パイプスリーブ(樹脂製/鋼板製)【φ75】

延長スリーブ(鋼板製)【φ75】

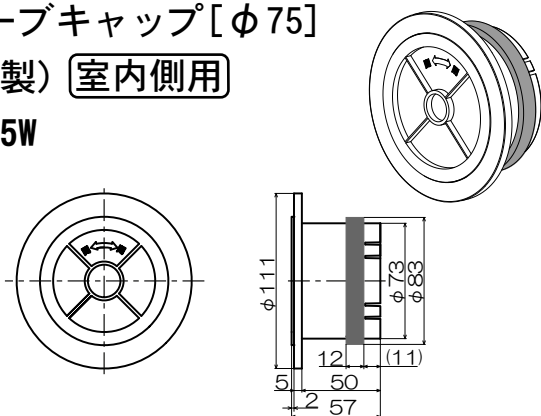
取付工事説明書

2007A

スリーブキャップ【φ75】

(樹脂製) **室内側用**

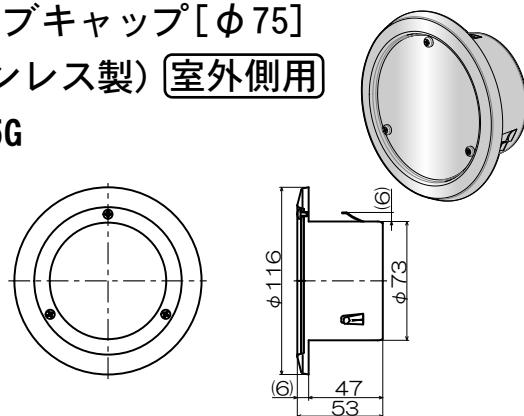
SCP-75W



スリーブキャップ【φ75】

(ステンレス製) **室外側用**

SCS-75G

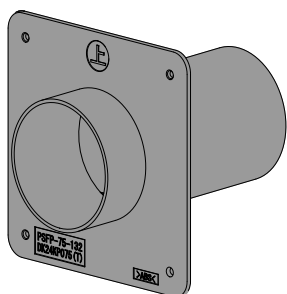


傾斜パイプスリーブ【φ75】

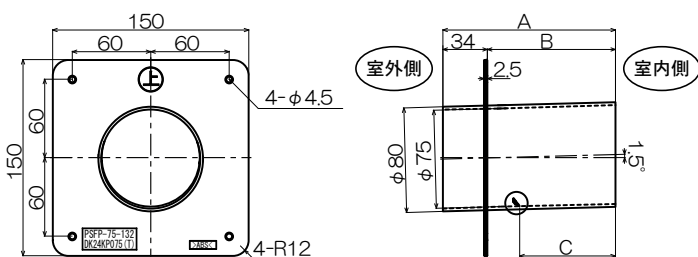
(樹脂製)

PSFP-75-132

PSFP-75-148



	A	B	C
PSFP-75-132	132	98	73.5
PSFP-75-148	148	114	89.5

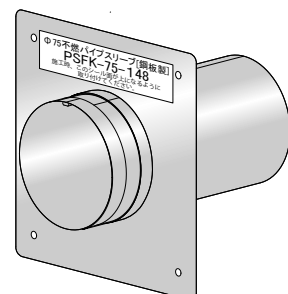


不燃パイプスリーブ【φ75】

(鋼板製)

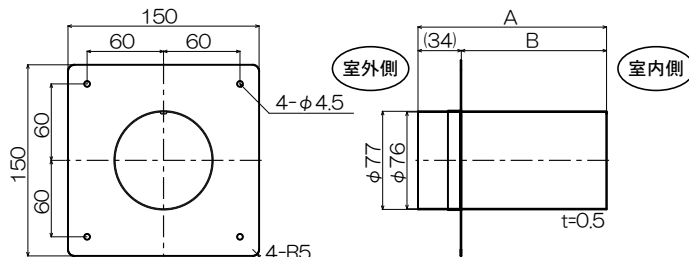
PSFK-75-132

PSFK-75-148



不燃パイプ品番	A	B	フランジ品番	パイプ品番
PSFK-75-132	132	98	PSFK-75-F	PS-75-132
PSFK-75-148	148	114	PSFK-75-F	PS-75-148

※B寸法はA(全長寸法)-(34)にした場合



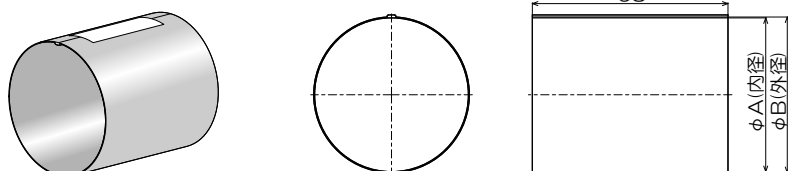
※フランジはスライド出来ます。

延長スリーブ【φ75】

(鋼板製)

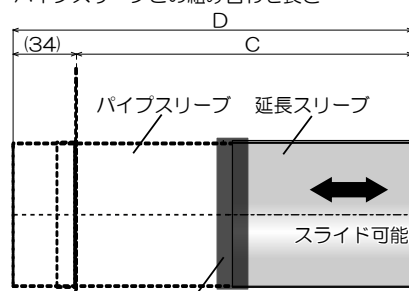
PSLP-75-98(傾斜パイプスリーブ用/樹脂製用)

PSLK-75-98(不燃パイプスリーブ用/鋼板製用)



延長パイプスリーブ	適合パイプスリーブ	A	B	C	D
PSLP-75-98 (傾斜パイプスリーブ用)	PSFP-75-132 PSFP-75-148	80	81	98~186	132~220
PSLK-75-98 (不燃パイプスリーブ用)	PSFK-75-132 PSFK-75-148	76	77	98~186	132~220
		76	77	114~202	148~236

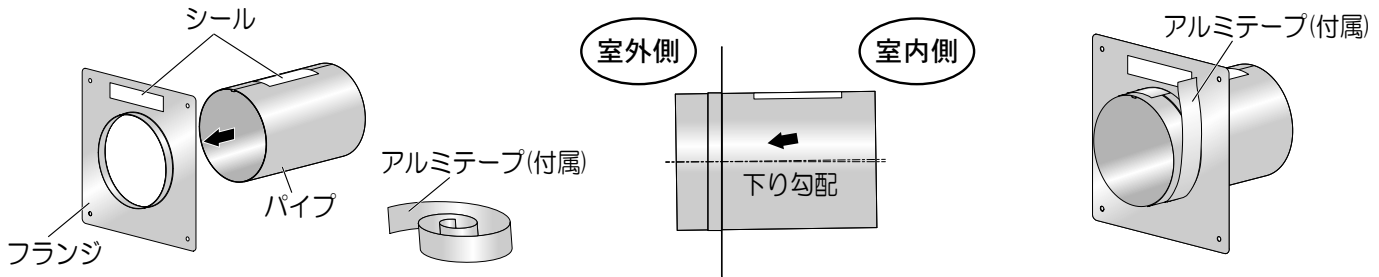
パイプスリーブとの組み合わせ長さ



アルミテープ(市販品)

※長さを調整したらアルミテープを巻き固定してください。

■不燃パイプスリーブ[φ75]施工のまえに [組み立て]



①フランジにパイプを差し込みます。
 ※フランジとパイプのシールが
 同じ方向（上）になるようにしてください。
 ※施工時、シール側が上になります。

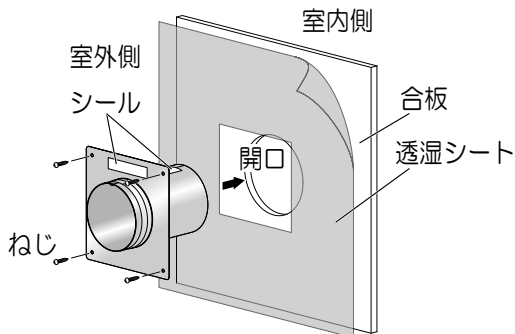
②外壁側の出代にあわせてフランジの
 位置決めをしてください。
 ・ 室外側に下り勾配になるようにシール
 側を上にしてパイプを傾けてください。
 (1/50~1/100)

△注意 勾配を逆にすると室内へ雨水が
 浸入するおそれがあります。

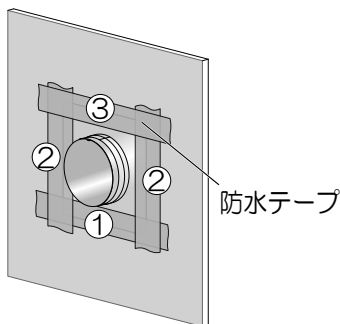
③位置決め後、付属のアルミ
 テープを巻き付けてフランジと
 パイプをしっかり固定してください。
 ※アルミテープを巻き付けた後
 しごいて密着させてください。

④完了。
 ・ ①②③の内容に合っているか
 確認してください。

■施工手順

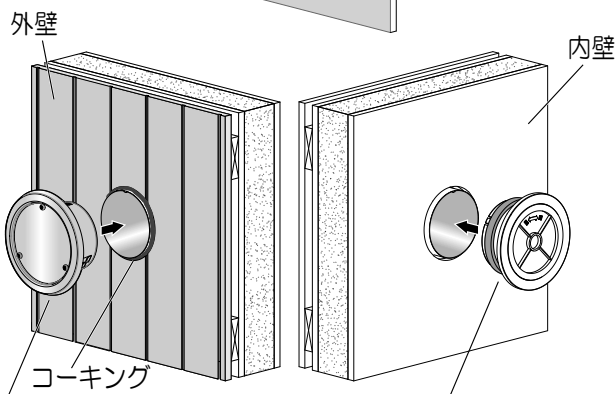


- ①排気の位置に合わせて合板に開口(φ85)を開けます。
- ②透湿シートを合板の上に貼ります。
 (パイプスリーブの施工後に貼る場合もあります。)
- ③室外側から傾斜パイプスリーブ(樹脂製)は上の刻印
 不燃パイプスリーブ(鋼板製)は貼付のシールが上になるように
 パイプスリーブを差し込みます。
 ※左図は不燃パイプスリーブ図(傾斜パイプスリーブも同手順)
- ④フランジの四隅をねじ(市販品)で止めます。



- ⑤フランジの四隅に防水テープ(市販品)を貼ります。
 ※防水テープは図の番号順に下から貼ってください。

△注意 必ず防水処理を施してください。



- ⑥外壁を貼り、パイプと外壁の隙間にコーキング(市販品)をします。
- ⑦外壁にはスリーブキャップ[φ75](ステンレス製)
 SCS-75Gを取り付けます。
△注意 必ず防水処理を施してください。
- ⑧内壁にはスリーブキャップ[φ75](樹脂製)
 SCP-75Wを取り付けます。

スリーブキャップ[φ75]
 (ステンレス製)
 SCS-75G

スリーブキャップ[φ75]
 (樹脂製)
 SCP-75W

高須産業株式会社
TSK 換気システム

本社 / 〒311-2404 茨城県潮来市水原3080
 TEL 0299-67-5151 FAX 0299-67-5120

札幌営業所・東北営業所・東京営業所

ホームページアドレス <http://www.takasu-tsk.com>
 メールアドレス info@takasu-tsk.com